



O.O. Hoshimov, M.M. Tulyaganov

**Kompyuterli  
va raqamli  
texnologiyalar**



74  
H 89  
O'ZBEKISTON RESPUBLIKASI OLIY VA O'RTA MAXSUS  
TA'LIM VAZIRLIGI  
ABU RAYHON BERUNIY NOMIDAGI TOSHKENT  
DAVLAT TEXNIKA UNIVERSITETI

O.O. HOSHIMOV, M.M. TULYAGANOV

# KOMPYUTERLI VA RAQAMLI TEXNOLOGIYALAR

*O'zbekiston Respublikasi Oliy va o'rta maxsus ta'lim vazirligi oliy va o'rta maxsus o'quv yurtlarining bakalavr 5521300 – «Elektrotexnika, elektromexanika va elektrotexnologiyalar» ta'limi yo'nalishida tahsil olayotgan talabalar uchun darslik sifatida tavsiya etilgan*

Toshkent  
«Yangi asr avlodi»  
2009

FDU KUTUBXONASI  
TEXOZ 379427

## KIRISH

«Kompyuterli va raqamli texnologiyalar» fanini o'qitishdan maqsad talabalarni elektr-texnik, elektr-mexanik va elektr-texnologik obyektlarni boshqarish tizimlarini loyihalashda zamonaviy kompyuter va raqamli texnika vositalarini qo'llashga o'rgatishdan iborat.

Ma'lumki, elektr-texnik, elektr-mexanik va elektr-texnologik obyektlarni ifodalovchi matematik modellarni yuqori o'lchamliligi va chiziqsizligi, boshqarish algoritmlarining murakkabligi raqamli hisoblash texnikasi vositalarini keng qo'llamasdan turib, mazkur obyektlarni avtomatik boshqarish tizimlarini (ABT) yaratish juda qiyin.

Fanni o'qitishning vazifasi talabalarni mavjud bo'lgan raqamli va axborot texnologiyalari asoslari hamda tayyor dasturlar vositalari bilan tanishtirish va kelgusida elektromexanik tizimlarini hisoblash va tadqiq qilish uchun maxsus dasturlar majmuasini (MDM) tuzishdan iborat. Ushbu fan «Informatika» kursida o'tilgan bilimlarga asoslanadi. Bunda talabalar informatsiya, xotira, raqamli texnikaning qurilmalari, fayl, dastur, tarmoq va boshqa tushunchalarga ega bo'lishi kerak.

Darslik ikki qismdan iborat bo'lib, birinchi qismini raqamli texnologiya, ikkinchi qismini esa kompyuter texnologiyasi matnlari tashkil qiladi.

Texnikaga aloqador bo'lmagan insonlar robotlar, elektron hisoblash mashinalari (EHM), kalkulyatorlar va boshqa elektron qurilmalarga qandaydir tushunib yetish qiyin bo'lgan obyekt deb qarashadi. Aslida esa bu qurilmalar aniq mantiq qonunlari asosida ishlaydi.

Mantiqiy elementlar har qanday raqamli sxemalarning asosini tashkil qiladi. Biz ko'rib chiqadigan mantiqiy elementlar ikkilik sanoq sistemasidagi raqamlar bilan ishlagani uchun *ikkilik mantiqiy elementlar* deyiladi. Mantiqiy elementlarni oddiy uzgichlarda, releda, tranzistorlar, diodlar va integral sxemalarda (IS) yig'ish mumkin. Arzonligi, ixchamligi va keng tarqalgani tufayli ko'pgina mantiqiy elementlar IS larda yig'iladi.

O'quv qo'llanmada raqamli texnologiyada qo'llaniladigan sonlar tizimi, razryad og'irligi, raqamli texnikaning asosiy mantiqiy elementlari va ularning kombinatsiyalari, ular asosida sxemalar yig'ish va ularni soddalashtirish usullari va boshqa elementlari keltirilgan. Kompyuter texnologiyasi bo'yicha ularning tuzilishi va elementlarining asosiy vazifalari, axborot texnologiyasi va tizimlari haqida, yo'nalishning andozaviy-dasturiy vositalari hamda elektromexanik tizimlarni avtomatik boshqarish tizimlarini hisoblash va tadqiqot qilish uchun sonli metodlar hamda maxsus dasturlar majmuasi usullari ko'rib chiqilgan.

Taqrizchilar:

M.M. KARIMOV,

TATU, «Axborot xavfsizligi» kafedrası mudiri,  
texnika fanlari doktori, professor

T.M. MAGRUPOV,

TDTU, «Asbobsozlik» kafedrası mudiri,  
texnika fanlari doktori, professor

ISBN 978-9943-08-470-4

© Hoshimov O.O., Tulyaganov M.M. «Kompyuterli va raqamli texnologiyalar».  
«Yangi asr avlodi», 2009-yil.

## I BOB

### RAQAMLI TEXNIKADA QO'LLANILADIGAN SANOQ SISTEMALARI

Sanoq sistemasi deb predmetlar majmuasini maxsus belgilar bilan belgilash tushuniladi.

Raqamli qurilmalarda ikkilik sanoq sistemasi deb ataluvchi sistema ishlatiladi. Bundan tashqari EHM va mikroprosessor sistemalarida o'n oltilik sanoq sistemasi deb ataluvchi sistema ham ishlatiladi. Demak, raqamli texnologiyani tushunish uchun bir sanoq sistemadan ikkinchi sistemaga va aksincha, teskarisiga o'tkazishni bilish kerak.

#### Razryad og'irligi

Faraz qilaylik: sotuvchi xarid qilingan mol uchun 243 so'm pul to'lashni talab qildi. Siz unga taxminan shunday to'laysiz:

2 ta 100 so'mlik + 4 ta 10 so'mlik + 3 ta 1 so'mlik.

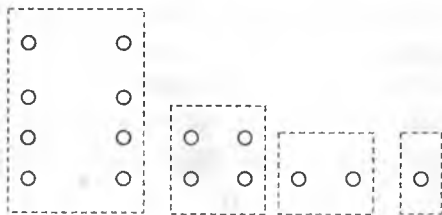
Bu misol razryad og'irligini tushuntirib beradi. Bunda 2 raqami 200 sonini bildiradi. Chunki u o'z joylashishiga ko'ra o'nlik nuqtadan chapda 3 razryadda turibdi. 4 soni 40 ni, chunki 2 razryadda, 3 raqami 3 sonini bildiradi. Chunki u 1-razryadda turibdi. Shunday qilib, 243 soni quyidagi yig'indidan iborat bo'ladi:

$$243 = 200 + 40 + 3$$

Xuddi shunday ikkilik sanoq sistemasida ham razryad og'irligi tushunchasi ishlatiladi. Masalan, 1101 (bir-bir-nol-bir) ikkilik soni qancha miqdordagi predmetlarni belgilaydi?

$$1101_2 = 13_{10}$$

Predmetlar soni:



Razryad og'irligi: 8 4 2 1

Ikkilik son: 1 1 0 1

Quyidagi jadvalda ikkilik sanoq sistemasida har bir razryadning og'irligi keltirilgan:

512	256	128	64	32	16	8	4	2	1
-----	-----	-----	----	----	----	---	---	---	---

Har bir razryad og'irligi har safar o'zidan oldingi razryad og'irligining ikkiga ko'paytirilganidan hosil bo'ladi. Shuning uchun ikki asosga ko'ra sanoq sistema deyiladi.

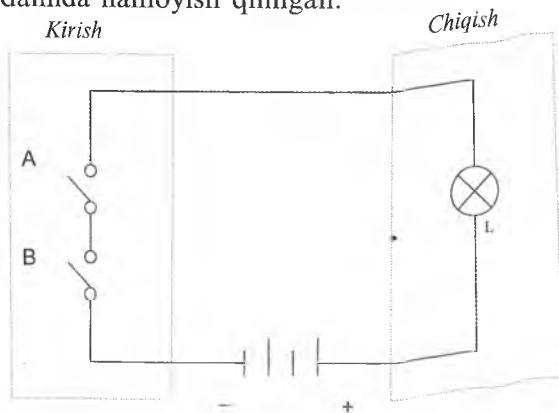
### RAQAMLI TEXNIKANING ASOSIY MANTIQUIY ELEMENTLARI

Raqamli signallarni qayta ishlash uchun ishlatiladigan qurilmalar *mantiqiy elementlar* deyiladi.

#### «HAM» mantiqiy elementi

«HAM» mantiqiy elementi ko'pincha «hammasi» yoki hech qaysisi tipidagi element deyiladi.

Quyidagi 1-rasmda «HAM» elementining ishlash prinsipi mexanik kalitlar yordamida namoyish qilingan.

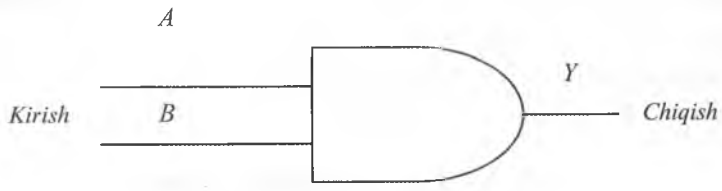


1-rasm. «HAM» mantiqiy elementining ishlash prinsipi namoyishi.

Bu rasmda L lampa yonishi uchun har ikkala kalit – A va B ulanishi kerak.

Mantiqiy element «HAM» ko‘pincha integral sxemalarning korpusida diodlarda va tranzistorlarda yig‘iladi.

Quyidagi 2-rasmda «HAM» elementining shartli belgilanishi ko‘rsatilgan,



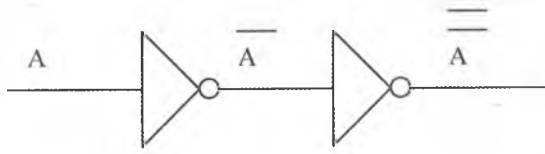
2-rasm. «HAM» mantiqiy elementining shartli belgisi.

**«EMAS» mantiqiy elementi**

«EMAS» elementi ko‘pincha *invertor* deb ataladi.

A termini «A EMAS» deb o‘qiladi. Inversiya protsessini qo‘shilish yoki inkor qilish, yoki inverslash deyiladi.

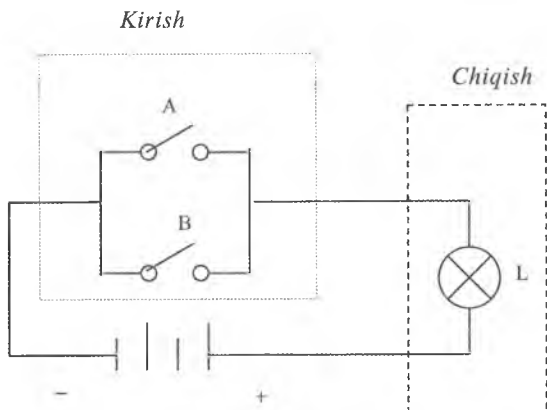
A ni ikki karra inkor qilish A ni o‘ziga teng.



Demak:  $A = A$ .

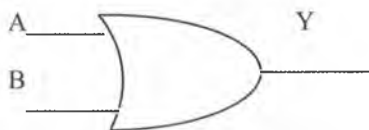
**«YOKI» mantiqiy elementi**

Quyidagi rasmda «YOKI» elementiga misol keltirilgan.



**3-rasm.** «YOKI» elementining ishlash prinsipi namoyishi.

Quyidagi rasmda «YOKI» elementining shartli belgilanishi keltirilgan.

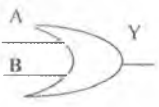
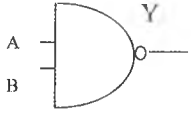
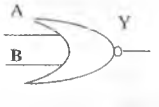
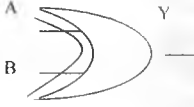



Quyidagi 1-jadvalda raqamli sistemalarning asosiy yettita mantiqiy elementi berilgan:

*1-jadval*

Mantiqiy funksiya	Shartli belgilanishi	Bulev funksiya	Haqiqatlik jadvali	
«EMAS»		$A = \bar{A}$	Kirish A	Chiqish A
			0	1
			1	0
«HAM»		$A * B = Y$	Kirish A B	Chiqish Y
			0 0	0
			0 1	0
			1 0	0
			1 1	1



«YOKI»		$A+B=Y$	Kirish A B 0 0 0 1 1 0 1 1	Chiqish Y 0 1 1 1
«HAM»-«EMAS»		$\overline{A+B}=Y$	Kirish A B 0 0 0 1 1 0 1 1	Chiqish Y 1 1 1 0
«YOKI»-«EMAS»		$\overline{A+B}=Y$	Kirish A A B 0 0 0 1 1 0 1 1	Chiqish Y 1 0 0 0
«YOKI»ni inkorlovchi		$A \oplus B = Y$	Kirish A A B 0 0 0 1 1 0 1 1	Chiqish Y 0 1 1 0
«YOKI»-«EMAS»ni inkorlovchi		$\overline{A \oplus B} = Y$	Kirish A A B 0 0 0 1 1 0 1 1	Chiqish Y 1 0 0 1

Bu jadvalda 0 kuchlanishning kichik nisbatda ekanini (LOW), 1 esa yuqori nisbatda ekanini (HIGH) ko'rsatadi.

3-ustunda Bulev funksiyalari berilgan<sup>1</sup>.

<sup>1</sup> J. Bul (1815–1864) – ingliz matematigi, mantiqiy algebra asoschisi.

## Mantiqiy elementlarning kombinatsiyalari

Raqamli sistemalar mantiqiy elementlarning kombinatsiyalari asosida quriladi. Bunday kombinatsiyalar mantiqiy sxema, Bulev funksiya yoki haqiqatlik jadvali bilan tasvirlanishi mumkin.

Quyida ko'rsatilgan haqiqatlik jadvalini ko'rib chiqamiz.

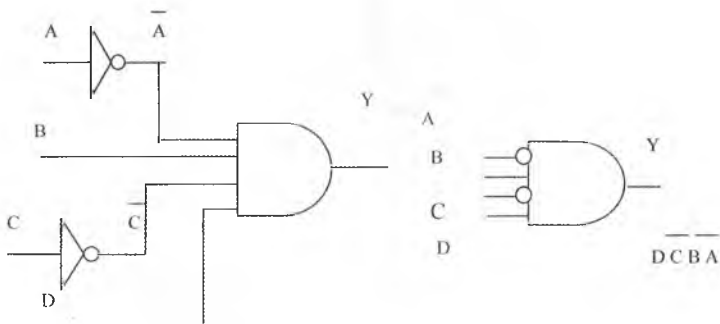
2-jadval

$$\overline{DCBA} = Y$$

Kirish	Chiqish	Kirish	Chiqish
D C B A	Y	D C B A	Y
0 0 0 0	0	1 0 0 0	0
0 0 0 1	0	1 0 0 1	0
0 0 1 0	0	1 0 1 0	1
0 0 1 1	0	1 0 1 1	0
0 1 0 0	0	1 1 0 0	0
0 1 0 1	0	1 1 0 1	0
0 1 1 0	0	1 1 1 0	0
0 1 1 1	0	1 1 1 1	0

Bu jadval A,B,C,D kirishlarning mumkin bo'lgan hamma kombinatsiyalarini beradi. Faqat 1010 holat chiqishda 1 ni beradi. Bu jadvalning Bulev funksiyasi  $\overline{DCBA} = Y$  bo'lib, D-«HAM», C-«EMAS»-«HAM», B-«HAM», A-«EMAS» chiqishda Y ni beradi deb o'qiladi.

Bulev funksiyasi yordamida sxema tuzamiz.



A) Bulev funksiyasi asosida

B) sodda ko'rinishi

Demak, sxema 4 kirishli «HAM» elementidan, A va C kirishlarda inveratorlardan iborat ekan. D va B «HAM» elementining *aktiv kirishlari* (HIGH) deyiladi.

Yana bir haqiqatlik jadvalini ko‘rib chiqamiz.

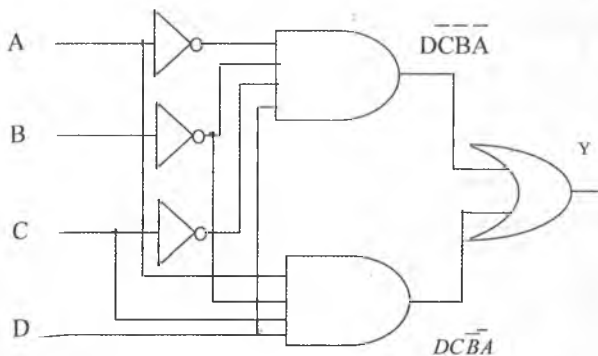
3-jadval

$$\overline{DCBA} + DC\overline{BA} = Y$$

Kirish	Chiqish	Kirish	Chiqish
D C B A	Y	D C B A	Y
0 0 0 0	0	1 0 0 0	1
0 0 0 1	0	1 0 0 1	0
0 0 1 0	0	1 0 1 0	0
0 0 1 1	0	1 0 1 1	0
0 1 0 0	0	1 1 0 0	0
0 1 0 1	0	1 1 0 1	1
0 1 1 0	0	1 1 1 0	0
0 1 1 1	0	1 1 1 0	0

Bu jadvalning Bulev funksiyasi D-«HAM», C-«EMAS»-«HAM», B-«EMAS», «HAM», A-«EMAS»-«YOKI», D-«HAM», C-«HAM», B-«EMAS», «HAM» A chiqishda Y ni beradi deb o‘qiladi.

Bulev funksiyasi asosida sxema tuzamiz.



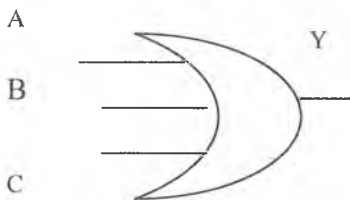
Demak, bu funksiya «HAM-YOKI» elementlaridan iborat ekan.

## BOOLEV IFODASI ASOSIDA SXEMALAR TUZISH

Faraz qilaylik: bizga  $A+B+C=Y$  Bulev ifodasi berilgan bo'lsin. Biz shu ifodani bajaruvchi sxema yig'ishimiz kerak.

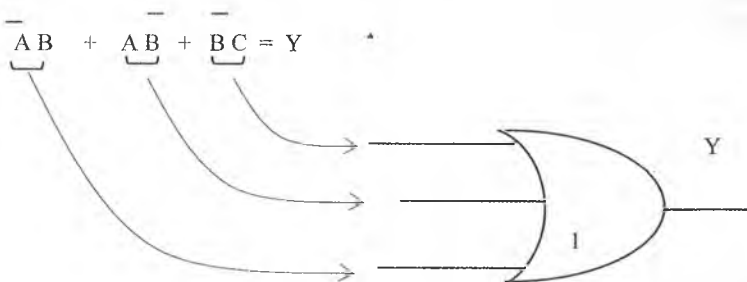
Ifodani qarab shuni aniqlaymizki, chiqishda  $Y$  ni olish uchun har bir kirishni «YOKI» funksiyasi bilan bog'lashimiz kerak.

Quyidagi rasmda uning sxemasi berilgan:

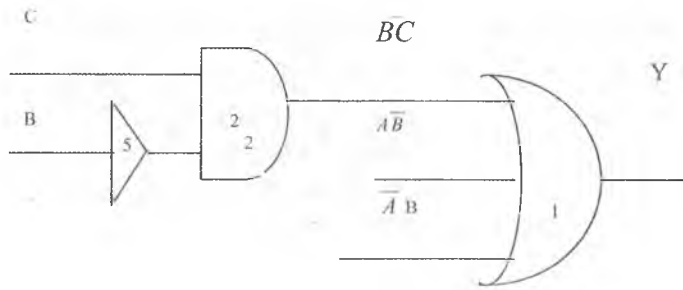


Endi bizga  $\overline{A}B + A\overline{B} + \overline{B}C = Y$  ifoda berilgan bo'lsin. Bu amalni bajaruvchi sxemani qanday qilib yig'ish mumkin?

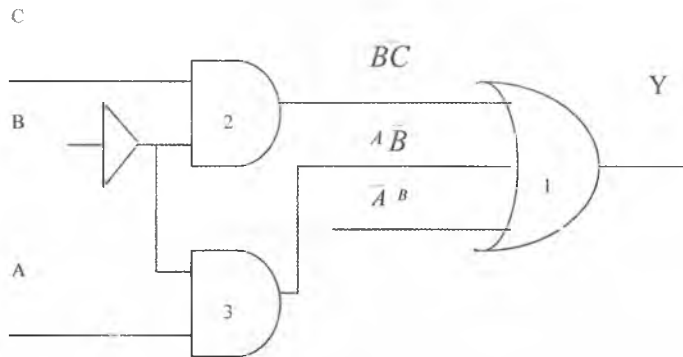
Ifodani yaxshilab qarab chiqib,  $\overline{A}B, A\overline{B}, \overline{B}C$  lar ustida «YOKI» operatsiyasini bajarish kerakligini aniqlaymiz. Quyidagi rasmda buni qanday amalga oshirish ko'rsatilgan.



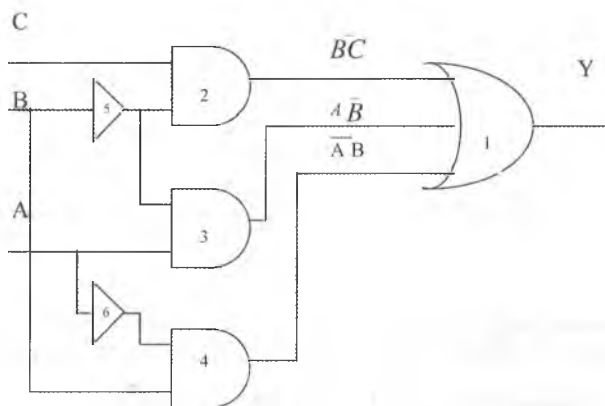
Endi masaladagi ikkinchi qadamni qaraymiz.  $\overline{B}C$  ni hosil qilish uchun birinchi «YOKI» element kirishiga  $C$  ni, ikkinchi kirishga  $\overline{B}$  ni hosil qilish uchun esa 5-invertorni ulaymiz.



Sxemaga 3-«HAM» elementni qo'shish bilan  $\overline{A}B$  ni hosil qilamiz.



$\overline{A}B$  ni olish uchun esa sxemaga 4-«HAM» elementni va 6-invertorni qo'shamiz.



Shuni aytib o'tish kerakki, sxema tuzishda biz sxema chiqishidan asta-sekin kirish qismiga o'ta bordik. Bulev ifodalar ko'pincha ikki formada uchraydi:

1. Hozir ko'rib chiqqanimizdek ko'paytmalar yig'indisi ko'rinishida:

$$A * B + B * C = Y$$

2. Yig'indilar ko'paytmasi ko'rinishida:

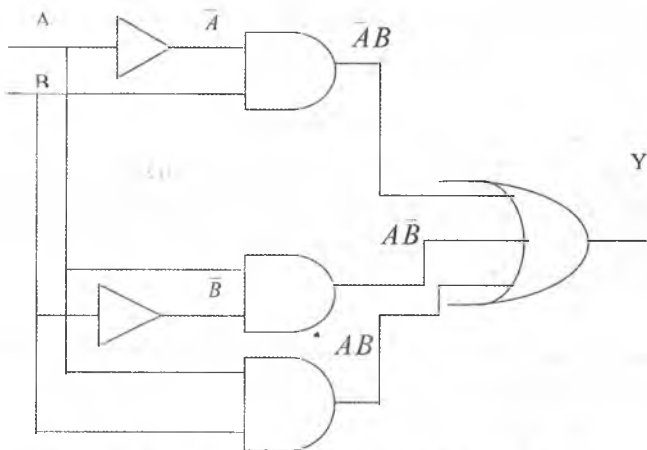
$$(D + E)(E + F) = Y$$

Birinchi ko'rinishdagi Bulev ifodasiga *dizyunktiv normal forma* (DNF), ikkinchi ko'rinishiga *konyunktiv normal forma* (KNF) deyiladi.

### Bulev ifodalarni soddalashtirish

$\bar{A}B + A\bar{B} + AB = Y$  Bulev ifodasini ko'rib chiqamiz. Bu ifodaga mantiqiy sxema tuzish uchun bizga 3 ta «HAM» elementi, 2 ta inverter va 1 ta uchta kirishli «YOKI» elementlari kerak.

Bu ifodaning mantiqiy sxemasi quyidagi ko'rinishda bo'ladi:



Haqiqatlik jadvali esa quyidagi ko'rinishda bo'ladi:

4-jadval

Kirish	Kirish	Chiqish
B	A	Y
0	0	0
0	1	1
1	0	1
1	1	1

Jadvalga qarab, bu haqiqatlik jadvali ikki kirishli «YOKI» elementiga tegishli ekanini aniqlaymiz. Bulev ifodasining soddalashgan koʻrinishi esa quyidagicha boʻladi:

$$A + B = Y$$

Endi sxemaning soddalashgan koʻrinishini keltiramiz:



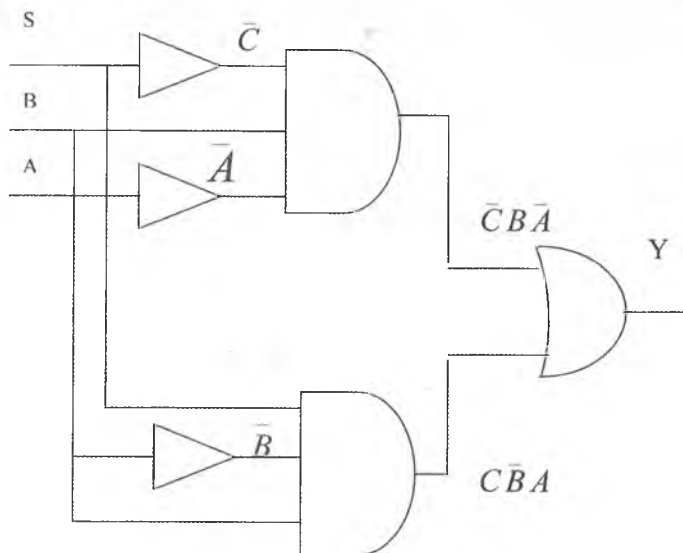
Biz yuqoridagi misolda ifodani haqiqatlik jadvaliga qarab soddalashtirdik, lekin koʻp hollarda soddalashtirishning umumiy metodlari qoʻllaniladi. Bu metodlarga Bulev algebrasi, Karno xaritalari, Veyg va Venn diagrammalari va jadval metodlari kiradi. Demak, Bulev ifodalarni soddalashtirish bizga nisbatan arzon mantiqiy sxemalar tuzishga yordam beradi.

### Amaliy masala

Faraz qilaylik: elektron qulipning haqiqatlik jadvali berilgan boʻlsin. Shu jadvaldan foydalanib Bulev ifodaning DNFinini yozing va ifoda asosida elektron qulipning mantiqiy sxemasini tuzing.

Kirish kalitlari			Chiqish
C	B	A	
0	0	0	Y
0	0	1	0
0	1	0	0
0	1	1	1
1	0	0	0
1	0	1	0
1	1	0	1
1	1	1	0
			0

Javobi:  $\bar{C}\bar{B}A + C\bar{B}A = Y$

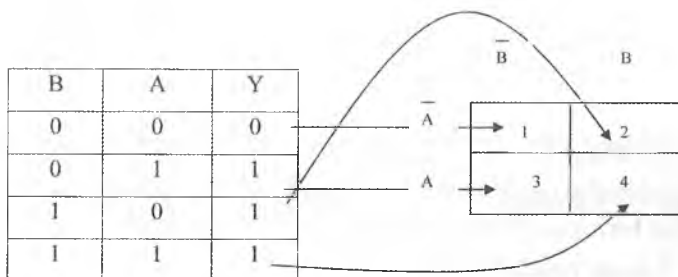


### KARNO XARITALARI

1953-yili Moris Karno Bulev ifodalarini sodda ko‘rinishga keltirishning grafik tizimini maqola qilib chiqardi. Shu soddalashtirish usulini tushuntirish uchun quyidagi Bulev ifodasini ko‘rib chiqamiz:

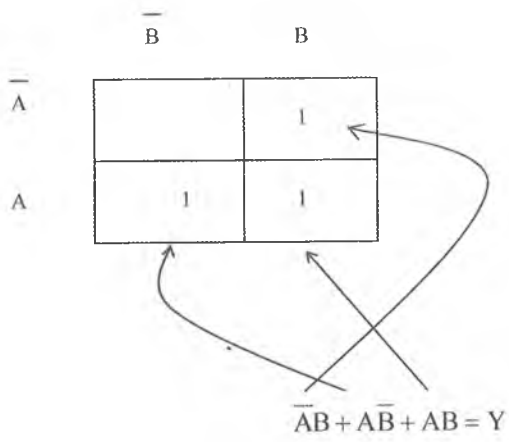
$$\bar{A}B + A\bar{B} + AB = Y$$

Shu ifoda uchun Karno xaritasi tuzamiz. Quyidagi rasmda Karno xaritasi to‘rt bo‘limdan tashkil topgan (1,2,3,4) va A,B larni hamma kombinatsiyalarini beradi.



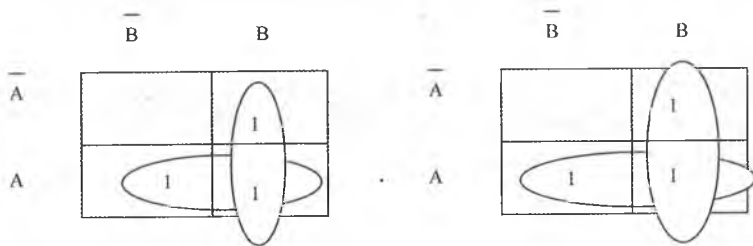


Endi yuqorida ko‘rib o‘tilgan Bulev ifoda uchun Karno xaritasini tuzamiz. Ifodaga mos keluvchi har bir bo‘lakda mantiqiy birlarni joylashtiramiz.



Shunday yo‘l bilan to‘ldirilgan Karno xaritasi endi soddalashtirishga tayyor.

Endi yonma-yon turgan birlarni ikkitalik, to‘rttalik yoki sakkiztalik konturga birlashtiramiz.



Soddalashtirish uchun quyi konturni olamiz. Unda  $A\bar{B}$  va  $AB$  kombinatsiyalarda uchraydi. Bulev algebra qonuniga asosan  $\bar{B}$  va  $B$  lar bir-birini to‘ldiradi, shuning uchun biz faqat  $A$  ni qoldiramiz.  $\bar{B}$  va  $B$  larni tashlab yuboramiz.

Endi xuddi shunday vertikal joylashgan  $\bar{A}$  va  $A$  ni olamiz. Bu yerda ham ularni tashlab yuborib, faqat  $B$  ni qoldiramiz. Natijada qolgan hadlar  $A$  va  $B$  larni «YOKI» funksiyasi orqali birlashtiramiz.

$$A + B = Y$$

Bundan ko‘ramizki, Bulev ifodasining soddalashgan ko‘rinishi «YOKI» funksiyasi orqali bog‘langan va ikki haddan iborat bo‘ladi.

### Uch o‘zgaruvchili Karno xaritalari

$$\overline{ABC} + \overline{ABC} + \overline{ABC} + \overline{ABC} = Y$$

Bulev ifodasini ko‘rib chiqamiz.

Bu ifoda uchun Karno xaritasini tuzamiz.

	$\bar{C}$	$C$
$\bar{A}\bar{B}$	1	1
$\bar{A}B$		
$A\bar{B}$	1	
$AB$	1	

Xaritaning 8 ta katagida  $A, B, C$  larning mumkin bo‘lgan 8 ta kombinatsiyasi keltirilgan. Endi hamma qo‘shni birlarni bitta konturga olamiz.

	$\bar{C}$	$C$
$\bar{A}\bar{B}$	1	1
$\bar{A}B$		
$A\bar{B}$	1	
$AB$	1	

Quyidagi kontur  $B, \bar{B}$  larni, yuqori kontur  $C, \bar{C}$  larni o‘z ichiga oladi. Biz ularni qisqartirib yuboramiz. Natijada quyidagi ifoda qoladi:

$$\overline{AC} + \overline{AB} = Y$$

Ko'rinib turibdiki, bu ifoda bo'yicha sxema tuzsak, u o'z ichiga kamroq elektron qismlarni oladi.

### To'rt o'zgaruvchili Karno xaritalari

To'rt o'zgaruvchi uchun haqiqatlik jadvali 16 ta mumkin bo'lgan kombinatsiyadan iborat bo'ladi. Quyidagi Bulev ifodasini ko'rib chiqamiz.

$$\overline{ABCD} + \overline{AB\overline{C}D} + \overline{AB\overline{C}\overline{D}} + \overline{ABC\overline{D}} + \overline{ABC\overline{D}} + \overline{ABC\overline{D}} = Y$$

Bu ifoda uchun Karno xaritasini tuzamiz.

	$\overline{CB}$	$\overline{CD}$	$CD$	$C\overline{D}$
$\overline{AB}$		1	1	
$\overline{A\overline{B}}$		1	1	
$A\overline{B}$				
$AB$	1	1		

Quyi konturdan  $D, \overline{D}$  larni qo'yib yuboramiz. Yuqori konturdan  $C, \overline{C}$  va  $B, \overline{B}$  larni qo'yib yuboramiz.

Natijada quyidagi sodda ifodani hosil qilamiz:

$$\overline{ABC} + \overline{AD} = Y$$

### Karno xaritalarining boshqa ko'rinishlari

$$1) \overline{ABCD} + \overline{AB\overline{C}D} + \overline{AB\overline{C}\overline{D}} + \overline{ABC\overline{D}} = Y$$

ifoda uchun Karno xaritasini tuzamiz.

	$\overline{CB}$	$\overline{CD}$	$CD$	$C\overline{D}$
$\overline{AB}$	1			1
$\overline{AB}$	1			1
$AB$				
$A\overline{B}$				

Bu yerda  $A, \overline{A}$  va  $C, \overline{C}$  lar qo'yib yuborilyapti. Natijada:

$$B\overline{D} = Y.$$

$$2) \overline{ABCD} + \overline{ABCD} + \overline{ABCD} + \overline{ABCD} = Y$$

ifoda uchun Karno xaritasini tuzamiz.

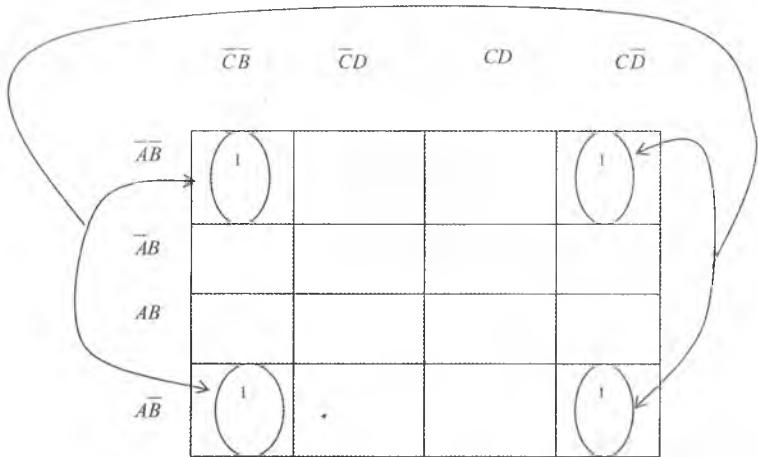
	$\overline{CB}$	$\overline{CD}$	$CD$	$C\overline{D}$
$\overline{AB}$	1	1		
$\overline{AB}$				
$AB$				
$A\overline{B}$	1	1		

Bu yerda  $A, \overline{A}$  va  $D, \overline{D}$  larni qo'yib yuborib, quyidagi ifodani hosil qilamiz:

$$\overline{BC} = Y$$

$$3) \overline{ABCD} + \overline{ABCD} + \overline{ABCD} + \overline{ABCD} = Y$$

ifoda uchun Karno xaritasini tuzamiz.

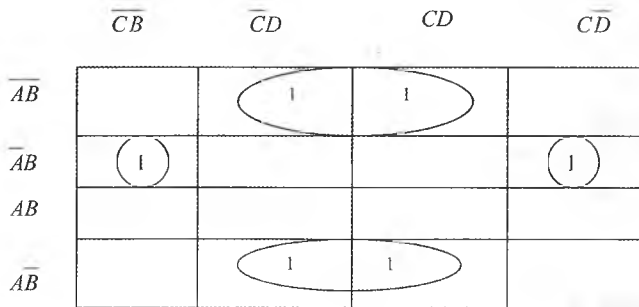


Bu jadvalda  $A, \overline{A}$  va  $C, \overline{C}$  larni qo'yib yuborib, quyidagi ifodani hosil qilamiz:

$$\overline{BD} = Y$$

$$4) \overline{ABCD} + \overline{ABCD} + \overline{ABCD} + \overline{ABCD} + \overline{ABCD} + \overline{ABCD} = Y$$

ifoda uchun Karno xaritasini tuzamiz.

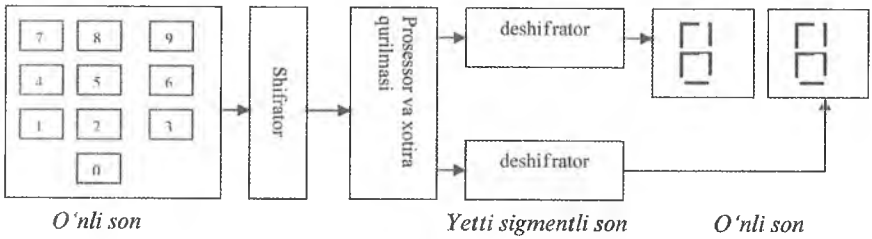


Bu yerda  $C, \overline{C}$  lar qo'yib yuborilyapti. Natijada quyidagi ifodani hosil qilamiz:

$$\overline{ABD} + \overline{BD} = Y$$

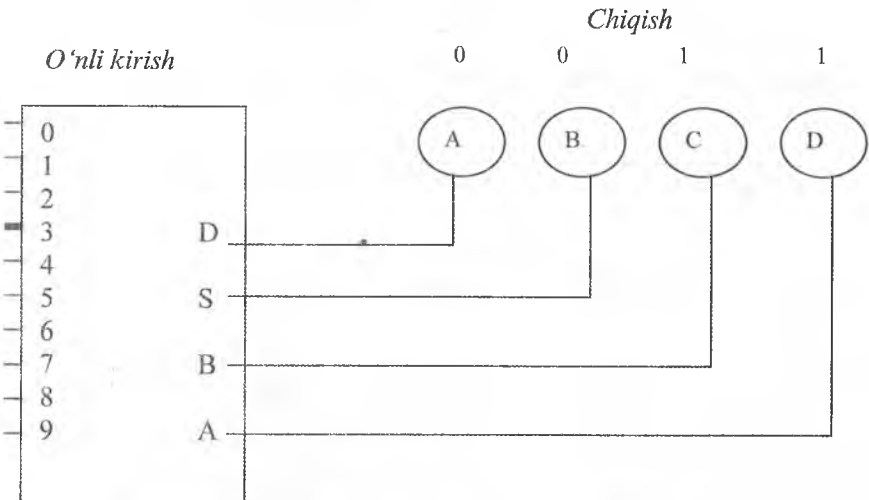
## SHIFRATORLAR

Quyidagi rasmda shifratör qo‘llaniladigan raqamli sistema keltirilgan.



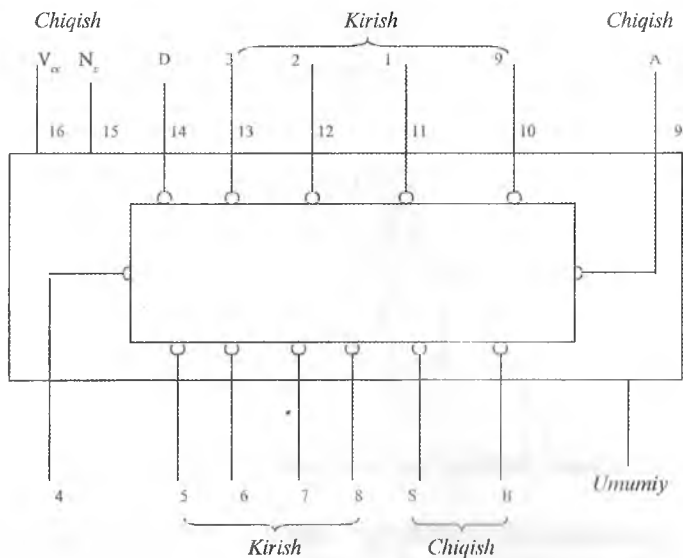
4-rasm. Shifratör qo‘llaniladigan raqamli sistema.

Quyidagi rasmda 10 kirishli, 4 chiqishli shifratörning blok-sxemasi berilgan. Agar o‘nli kirishga 3 bersak, chiqishda 0011 ni olamiz.



5-rasm. 10 kirishli, 4 chiqishli shifratörning blok-sxemasi.

Quyidagi rasmda 74147 shifratörining ulash sxemasi berilgan:

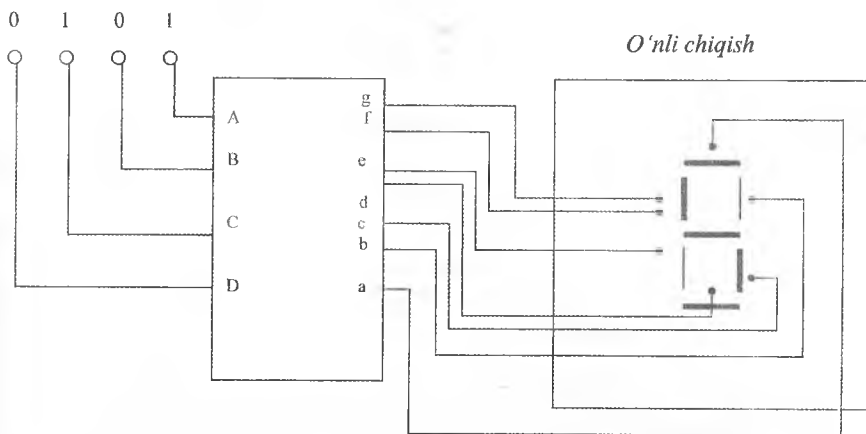


6-rasm. 74147 shifraturning ulash sxemasi.

Quyida 74147 shifratining haqiqatlik jadvali berilgan:

6-jadval

Kirish	Chiqish
1 2 3 4 5 6 7 8 9	D C B A
H H H H H H H H H	H H H H
X X X X X X X L	L H H L
X X X X X X L H	L H H H
X X X X X X L H H	H L L L
X X X X X L H H H	H L L H
X X X X L H H H H	H L H L
X X X L H H H H H	H L H H
X X L H H H H H H	H H L L
X L H H H H H H H	H H L H
L H H H H H H H H	H H H L



Sxemadagi doirachalar mikrosxemaning aktiv kirishi bo'lib, signalning quyi nisbati, aktiv chiqish bo'lib ham signalning quyi nisbati xizmat qilishini ko'rsatadi.

Demak, integral sxemadagi faqat quyi nisbatli signallar mos ravishda chiqishlarni aktivlaydi. Haqiqatlik jadvalida signalning quyi nisbatiga L (Low) to'g'ri keladi.

Yuqorida keltirilgan integral sxema o'z ichiga 30 mantiqiy elementni oladi. Korpusini tipi DIP, 16 oyoqchadan iborat.

### • Deshifраторlar

Deshifратор shifriga o'xshab kodlarni o'zgartirish uchun xizmat qiladi.

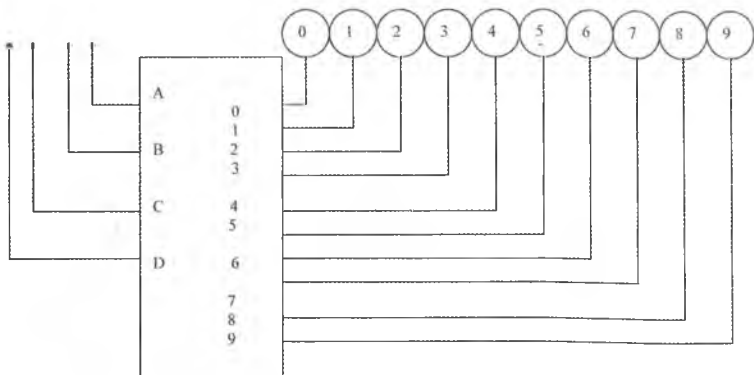
Deshifраторlar 8421 kodni yetti segmentli indikator kodiga o'zgartirib beradi. Bunda indikatorlarda o'nlik son hosil bo'ladi.

Quyidagi rasmda ikkilik 0101 son deshifратор-formirovatel kirishiga berilishi va uni yetti segmentli kodga aylanishi ko'rsatilgan.

Demak, deshifраторlar a, c, d, f va g chiqishlarni aktivlashtiradi va shu segmentlarni ulab yoqadi. Ushbu olingan misolda indikatorlarda o'nlik 5 raqami hosil bo'ladi.

Quyidagi rasmda deshifраторning tipik blok sxemasi ko'rsatilgan.



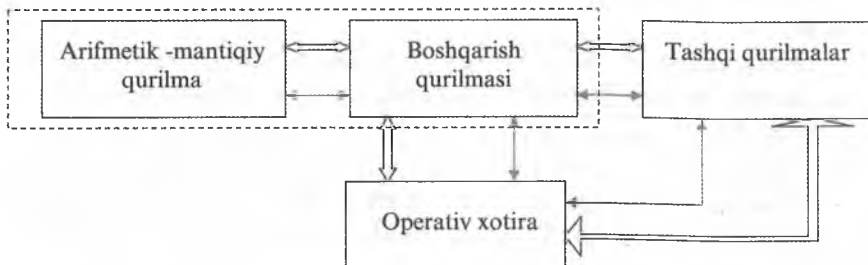


Deshifratör shifratörlarga o'xshab kombinatsion mantiqiy sxema bo'lib, bir necha kirish va chiqishga ega. Ko'pgina deshifratörler 20 dan 50 tagacha mantiqiy elementdan iborat. Ko'pincha shifratörler va deshifratörler integral sxemani korpusida alohida-alohida ishlab chiqariladi.

### SHAXSIY ELEKTRON HISOBLASH MASHINASI (SHEHM)

ShEHM – bu hisoblash texnikasini tez rivojlanayotgan yo'nalishlaridan biri bo'lib, uning yaratilishi mikroelektronika, sxemotexnika va raqamli texnologiya sohalarining rivojlanishi bilan uzviy bog'liq. ShEHM xalq xo'jaligining barcha sohalarida keng qo'llanilyapti.

**Kompyuterning tuzilishi.** Kompyuter quyidagi qurilmalarga ega:



7-rasm. Kompyuterning tuzilishi.

Arifmetik-mantiqiy qurilma – arifmetik va mantiqiy operatsiyalarni bajaradi.

Boshqarish qurilmasi – dasturni bajarish jarayonini amalga oshiradi.

Tashqi qurilmalar – informatsiyani kiritish va chiqarish uchun xizmat qiladi.

Operativ xotira – dastur va ma'lumotlarni saqlash uchun xizmat qiladi.

Operativ xotira hajmi Kbayt yoki Mbaytlarda o'lchanadi. Misol uchun IBM PC Pentium tipidagi kompyuterlar 16 Mbayt va undan yuqori xotiraga ega. Bu xotira ikki qismdan iborat. Birinchi 640 Kb xotira amaliy dasturlar va operatsion tizim uchun foydalanishi mumkin.

Mikroprosessor kompyuterning miyasi hisoblanadi. U kompyuterda ishlayotgan dasturlarni bajarishni amalga oshiradi hamda qolgan qurilmalarning ishini boshqaradi. Uning ishlash tezligi amalda kompyuterning tezligini aniqlaydi. Mikroprosessorlar bir-biridan ikkita tavsiflari orqali farqlanadi: tipi va taktli chastotasi bilan. Taktli chastotasi qanchalik katta bo'lsa, uning unumdorligi shunchalik yuqori bo'ladi va mikroprosessorning informatsiya almashuvi shunchalik tez amalga oshadi. Taktli chastota prosessorning sekundiga nechta elementar operatsiya (taktlar) bajarishini ko'rsatadi. Taktli chastota megagerslarda (MGs) o'lchanadi. Misol uchun IBM 80386 DXning taktli chastotasi 25 dan 40 MGs gacha bo'lgan bo'lsa, Pentium uchun 60 dan 2400 MGs va undan yuqori .

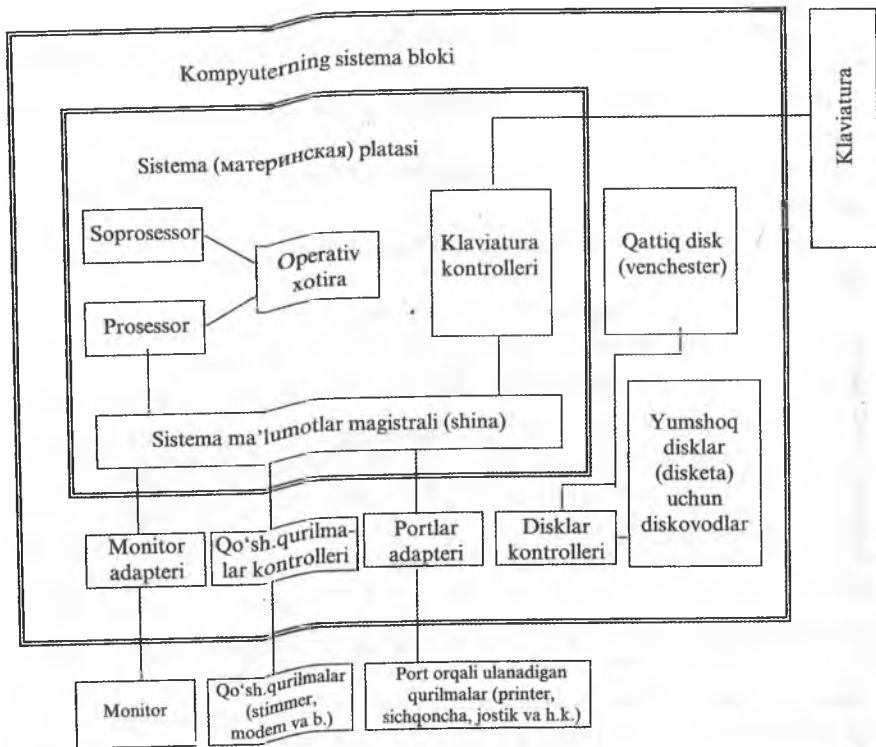
### **IBM PC operativ bloklari**

IBM PC SheHM bloklari 8-rasmda ko'rsatilgan.

#### **Kompyuterni ulash:**

Kompyuterni manbaga ulash uchun quyidagilar zarur:

- 1) agar kompyuter stabilizator orqali ulangan bo'lsa, stabilizatorni manbaga ulash kerak;
- 2) printerni manbaga ulash kerak (agar printer ishlatilsa);
- 3) kompyuterni (sistemali blokni) ulash kerak;
- 4) kompyuter monitorini ulash kerak.



8-rasm. Kompyuter qurilmalari blok-sxemasi.

### Kompyuterni manbadan uzish:

- 1) ishlayotgan dasturlarni tugatish kerak;
- 2) qattiq diskdagi o'qish va yozish kallagini xafvsiz holatiga keltirib elektr manbadan uzish uchun «Start» (Пуск), «Shut down» (Завешение работы), «Shut down» (Выключить компьютер) belgilarini bosib, (Теперь питание компьютера можно отключить) axborot chiqquncha kutib turish kerak;
- 3) printerni manbadan uzish kerak;
- 4) kompyuter monitorini manbadan uzish kerak;
- 5) kompyuterni (sistema blokini) manbadan uzish kerak;
- 6) stabilizatorni manbadan uzish kerak (agar kompyuter stabilizator orqali ulangan bo'lsa).

## II BOB

---

### AXBOROT TEXNOLOGIYASI VA TIZIMLARI

Korxonalarni texnik jihatdan qayta qurollantirish, kam chiqitli va chiqitsiz texnologiyalardan, ilg'or konstruksiyali materiallardan foydalanish dasturlarini amalga oshirish asosidagina mehnat unumdorligini o'stirish, mahsulot sifatini yaxshilash, aholining xarid talabini qondirish, ilm-fan ishlab chiqarish tarmoqlarini, ayniqsa elektrotexnika, elektromexanika, elektronika, asbobsozlik, hisoblash texnikasi, aloqa vositalari ishlab chiqarishni rivojlantirish vazifasini vujudga keltiradi.

Bularning hammasi axborotlashtirishning ulkan imkoniyatlaridan eng samarali foydalanishni, uning bozor munosabatlariga o'tish davridagi jarayonlariga ta'sirini kuchaytirishning eng dolzarb vazifasiga aylantirmoqda.

Axborotlashtirish zamonaviy dunyo taraqqiyotining eng muhim yo'nalishlaridan biri hisoblanib, jahon fan-texnikasining iqtisodiy va ijtimoiy taraqqiyot yutuqlarini o'zida mujassamlashtirgan.

Axborot texnologiyasi – bu usullar tizimi va axborotlarni yig'ish, saqlash, izlash, qayta ishlash, uzatish yo'lidir. U informatikaning predmeti hisoblanadi hamda boshqaruv amaliyotini o'tkazishni, ishlab chiqarishni boshqarishni, ilmiy izlanishlar va sanoat miqyosida korxonalarining tashkil topishini, ularning texnik rivojlanishi natijasida xalq xo'jaligining yangi tarmoqlarini yuzaga keltiradi.

Axborot texnologiyasi boshqarish jarayonlarini aks ettiruvchi iqtisodiy axborotlarni o'lchash, jamlash, saqlash, qayta ishlash kabi amallarni bajaradi.

Axborot texnologiyasi uch qismdan iborat:

1. Axborot texnologiyalarini tashkil qilishning nazariy asoslari o'rganiladi, bunda asosiy e'tibor axborot tizimini yaratish tamoyillari, rivojlantirish bosqichlari, iqtisodiy axborotning xususiyatlari, tuzilishi va qayta ishlash jarayonlariga qaratilgan.

2. Axborot texnologiyasi tizimining unsurlari: hisoblash texnikasining tuzilishi, foydalanish usullari, matematik va dasturiy ta'minoti va uning faoliyatini belgilovchi umumiy ta'minotlarni o'rganadi.

3. Boshqarish subyekti faoliyatiga taalluqli bo'lgan iqtisodiy masalalarni yechish yo'llari o'rganiladi.

Axborot texnologiyasi tizim sifatida boshqarish subyektida shakllanadi. Shu sababli ham axborot texnologiyasi boshqarish subyekti-ning ustqurmasi hisoblanadi. Demak, axborot texnologiyasining shakllanishi uchun quyidagi unsurlarning bo'lishi majburiydir:

- 1) mutaxassislar;
- 2) texnik vositalar;
- 3) axborotlar.

Shuning uchun ham axborot texnologiyasi boshqarish funksiyalarini ifodalovchi axborotlarni yig'ish, jamlash, uzatish, saqlash va boshqa jarayonlarni amalga oshiruvchi inson-mashina tizimi deb yuritiladi. Bu tizimni yaratish uchun bir qator tamoyillar ishlab chiqilgan.

EHM XX asrning 50-yillar boshlaridan to hozirgi kunlarga qadar bo'lgan o'zining rivojlanish tarixida bir necha avlodlarni boshidan o'tkazdi:

- 1-avlod – elektron lampalar asosida;
- 2-avlod – yarim o'tkazgichli diod va triod, tranzistorlar asosida;
- 3-avlod – integral mikrosxemalar;
- 4-avlod – katta integral sxemalar;
- 5-avlod – juda katta integral sxemalar.

Hozirgi kunda kompyuterlardan foydalanish nafaqat hisoblash sohasida, balki elektrotexnologiya sohalarida ham ulardan foydalanishning yangi shakllarini ishlab chiqishni taqozo etadi.

«Axborot texnologiyasi»ning asosiy maqsadi har bir talabada kompyuterga bo'lgan qiziqishni uyg'otish va buning yordamida turli texnik masalalar yechish yo'llarini o'rgatishga qaratilgan.

### **Axborot haqida tushuncha, uning turlari, xususiyatlari**

«Axborot» so'zi lotincha «informatsion» so'zidan olingan bo'lib, kutilayotgan yoki bo'lib o'tgan voqea, hodisalar to'g'risidagi ma'lumotlarni bildiradi.

Kundalik turmushda har bir mutaxassis turli xil axborotlar bilan ish yuritadi. Axborot tushunchasi bir qancha fanlarda turlicha izoh-

lagan. Masalan, falsafada axborot inson ongiga ta'sir etib, obyektiv reallikni aks ettiruvchi va harakatlantiruvchi kategoriya sifatida ishlatiladi.

Kibernetikada, informatika fanida axborot voqea-hodisa to'g'risidagi bilimlarni oshirish yoki noaniqlikni kamaytirish mezonida qo'llaniladi.

Kompyuterlarni ishlatish faoliyatida esa axborotdan boshqarish funksiyalarini amalga oshiruvchi obyekt sifatida foydalaniladi. Axborot tushunchasi ma'lumot tushunchasi bilan uzviy bog'langan, lekin har qanday ma'lumot axborot bo'lavermaydi.

Barcha axborotlar quyidagi xususiyatlarga ega:

1. Uzluksiz hosil bo'lish.
2. Harf-raqamlarda ifodalanish.
3. Diskret xarakterdaligi.
4. Yig'ish, uzatish, qayta ishlash va boshqa amallarni bajarish mumkinligi.

Axborotni o'lchashda turli xil birliklardan foydalanish mumkin.

Masalan, axborotlarni yig'ish, qayta ishlash va saqlashda bit, bayt, Kilobayt, Megabayt o'lchov birliklaridan foydalaniladi.

1 bayt = 8 bit

1 Kbayt = 1024 bayt

Qayd qilish jarayoniga ko'ra axborotning o'lchov birligi sifatida belgi, so'z, jumla, abzas va boshqa birliklardan foydalanish mumkin.

Axborotni uzatish va qabul qilishda Bodo kattaligidan foydalaniladi. 1 Bodo 1 simvolga teng.

### **Tizim haqida tushuncha va uning turlari**

Hozirgi davrda fan va texnikada ko'p qo'llaniladigan tushunchalardan biri – tizimdir. «Tizim» yunoncha so'z bo'lib, «tashkil etuvchilardan iborat bir butunlik» degan ma'noni anglatadi. Tizimlarni ularning turli belgilariga qarab turkumlash mumkin. Umuman olganda, tizimlar moddiy yoki mavhum bo'lishi mumkin.

Mavhum tizimlar inson ongining mahsuli bo'lib, har xil nazariyalar, bilimlar, gipotezalardan iborat. Yangi axborot texnologiyasi ham moddiy tizim unsurlarini (kompyuterlar, hujjatlar), ham nomoddiy

tizim unsurlarini (matematik modellar, inson bilimlari va hokazo) o'z ichiga oladi. Shu orada axborot texnologiyasiga ta'rif berib o'tish maqsadga muvofiqdir.

Axborot texnologiyasi – obyektning, hodisa yoki jarayonning (axborot mahsulotining) ahvoli haqida yangicha ma'lumot olish maqsadida ma'lumotlarni yig'ish, qayta ishlash va uzatish vositalari hamda usullari majmuasi (boshlang'ich ma'lumotlar) dan foydalanish jarayonidir.

Axborot texnologiyasining maqsadi axborotlarni inson ularni tahlil qilishi va shu asosda biror ishini bajarish bo'yicha qaror qabul qilishi uchun ishlab chiqishdan iborat.

Shunday qilib, tizim – bu o'zaro bog'liq va yagona maqsadga erishish uchun ma'lum qoida asosida o'zaro munosabatda bo'ladigan unsurlar to'plami. Bu unsurlar to'plami oddiy unsurlar yig'indisidangi-na iborat bo'lmay, har bir unsur ham o'z navbatida tizim bo'lishi mumkin.

Tizimlar tuzilishi bo'yicha oddiy yoki murakkab bo'lishi mumkin.

Oddiy tizimlarni tashkil etuvchi unsurlar soni kam bo'lib, sodda tuzilishga ega bo'ladi.

Murakkab tizimlar esa bir nechta unsurlardan tashkil topgan bo'lib, bu unsurlar ham o'z navbatida alohida tizimlarga bo'linishi mumkin.

Vaqt davomida o'zgarishga qarab tizimlar statistik va dinamik turlarga ajratiladi. Statistik tizimda vaqt davomida o'zgarish bo'lmaydi. Dinamik tizimda esa vaqt o'tishi bilan holat o'zgarib boradi.

Tashqi muhit bilan bo'ladigan aloqasiga qarab ochiq yoki yopiq tizimlar bo'lishi mumkin. Ochiq tizimlar tashqi muhit bilan aktiv aloqada bo'ladi. Yopiq tizimlarning unsurlari esa tashqi muhitdan ta'sirlanmaydi.

### **Texnik obyekt tizim sifatida, boshqarish tizimi**

Texnik obyekt tizim sifatida ko'radigan bo'lsak, u ham quyidagi unsurlardan tashkil topgan bo'ladi:

- 1) boshqaruvchi obyekt;
- 2) boshqariluvchi obyekt.

Bu unsurlar o'rtasidagi aloqa ham katta ahamiyatga ega. Texnik obyekt deb elektr yuritmani olsak, boshqariluvchi obyektga, masalan, nasoslar, ventilyatorlar, turli stanoklar va hokazo, boshqaruvchi obyektga turli kontrollerlar, boshqarish qurilmalari, mikroprossessorlar, EHM va hokazolar misol bo'ladi. Agar boshqaruvchi obyektidan ma'lum bir ma'lumot boshqariluvchi obyektga borsa, bu aloqa «to'g'ri aloqa» deyiladi. Agar aksincha, ma'lumotlar boshqariluvchi obyektidan boshqarish obyektiga borsa, «teskari aloqa» deyiladi. Masalan, bularga tezlik, tok va boshqa parametrlar misol bo'la oladi.

Boshqarish deb obyektning asosiy xossalarini saqlab qolish yoki ma'lum bir maqsadga erishish uchun uni rivojlantiruvchi tizimning funksiyasiga aytiladi.

Axborot tizimlarini ikkita asosiy guruhga ajratish mumkin:

1. Axborot ta'minoti tizimi.
2. Maqsadli faoliyat ko'rsatuvchi tizim.

Axborot ta'minoti tizimi har qanday ABTning tarkibiga kiradi. Hozirgi davrga kelib quyidagi avtomatlashtirilgan tizimlar paydo bo'ldi:

- 1) loyihalashtirishning avtomatlashtirilgan qismi;
- 2) ilmiy izlanishning avtomatlashtirilgan qismi;
- 3) korxonaning avtomatlashtirilgan boshqarish tizimi.

Maqsadli faoliyat ko'rsatuvchi tizimlar tarkibiga:

- 1) axborot – qidiruv tizimi;
- 2) axborot – ma'lumotnoma beruvchi tizim;
- 3) axborot – boshqaruvchi tizim kiradi.

Axborot-qidiruv va axborot-ma'lumotnoma beruvchi tizimlar foydalanuvchi tomonidan berilgan talabga mos ravishda tegishli axborotlarni saqlash va taqdim etish uchun mo'ljallangan. Bunday tizimlar faoliyati ikki qismdan iborat:

1. Axborotni yig'ish va saqlash.
2. Axborotlarni qidirish va foydalanuvchiga berish.

Ma'lumotlarni tarqatish usuliga ko'ra axborot-qidiruv tizimlari quyidagi uch turga bo'linadi:

1. Axborot qidirishni tartibli amalga oshiruvchi tizim.
2. Berilgan talab bo'yicha qidirishni amalga oshiruvchi tizim.
3. Umumlashtirilgan tizim.



Axborot-boshqaruvchi tizimlardan asosan texnologik jarayonlarning avtomatlashtirilgan boshqaruv tizimlarida foydalaniladi.

Zamonaviy sharoitda axborot tizimi axborotlarni qayta ishlashning asosiy texnik vositasi sifatida shaxsiy kompyuterlardan foydalanishni ko'zda tutadi.

Insoniyat tomonidan katta miqdordagi bilimning to'planishi, turli xil axborotlarni saqlash masalasini hal qilishni talab etadi. Bunda axborotlarni saqlash yagona maqsad hisoblanmaydi, balki u kerakli ma'lumotlardan kerakli vaqtda foydalana olish, turli hujjatlarni qayta ishlashga mo'ljallangan.

Hozirgi kunda bir qancha ma'lumotlar bazasini boshqarish tizimi yaratilgan: REBUS, KARAT, SUBD+, DBASE, FOXBASE, FOXRRO, ACCESS va boshqalar.

Bu tizimlar quyidagi vazifalarni bajaradi:

- 1) ma'lumotlar bazasida joylashgan ma'lumotlarni ko'rish;
- 2) ma'lumotlar bazasiga yangi yozuvlarni kiritish;
- 3) ma'lumotlar bazasining yozuvlarini tahrirlash;
- 4) ma'lumotlar bazasidan tegishli hisobotlarni olish;
- 5) ma'lumotlar bazasining yozuvlaridan nusxa olish va boshqalar.

Har bir tizim bir-biridan buyruqning bajarilish tezligi va miqdori bilan farqlanadi. Ma'lumotlar bazasini boshqarish tizimlari bir vaqtning o'zida to'qqiz xil turdagi fayllar bilan ish yuritadi. Xotirada saqlanayotgan har bir fayl universal nomga ega bo'lib, fayl nomi va fayl turidan tashkil topadi. Fayl nomi foydalanuvchi tomonidan kiritilsa, faylning turi foydalanayotgan buyruqqa ko'ra tizim tomonidan avtomatik ravishda o'rnatilgan. Ma'lumotlar bazasi fayllari quyidagi turlarga ega:

**dbt** – ma'lumotlar bazasining xotira fayli;

**dbf** – ma'lumotlar bazasining aktiv fayli;

**ndx** – ma'lumotlar bazasining tartiblashgan fayli;

**mem** – xotira faylining ishchi fayli;

**prg** – ma'lumotlar bazasining buyruqli fayli;

**fmt** – ma'lumotlar bazasining formatlashgan fayli;

**ebe** – ma'lumotlar bazasining ko'rsatkichli fayli;

**frm** – ma'lumotlar bazasining hisobot fayli;

**txt** – ma'lumotlar bazasining matnli fayli.

## EHM TARMOQLARINING DASTURIY TA'MINOTI

Hisoblash tarmoqlarining dasturiy ta'minoti ularning hisoblash va axborot resurslariga kollektiv chiqish yo'lini tashkil etishni, tarmoqning resurslarini dinamik taqsimlash va qayta taqsimlashni ta'minlab beradi.

Hisoblash tarmoqlarining dasturiy ta'minoti uchta tarkibiy qismlardan iborat:

– umumiy dasturiy ta'minot: tarmoq tarkibiga kiradigan alohida EHMlarning asosiy dasturiy ta'minoti yuzaga keladi;

– maxsus dasturiy ta'minot amaliy dasturiy vositalar bilan hosil bo'lgan;

– tizimli-tarmoqli dasturiy ta'minot hisoblash tarmog'ining hamma resurslarining yagona tizim sifatida o'zaro ta'sirini saqlab turuvchi dasturiy vositalar kompleksini ifodalaydi.

Hisoblash tarmog'ining dasturiy ta'minotida o'ziga xos o'rin tizimli tarmoqli dasturiy ta'minotga to'g'ri keladi. Uning vazifalari tarmoqning taqsimlangan operatsion tizim (OT) sifatida amalga oshiriladi.

Tarmoqning operatsion tizimi boshqaruvchi va xizmat qiluvchi dasturlar to'plamini o'z ichiga oladi. Ular quyidagilarni ta'minlab beradi:

- kirish yo'lining dasturlararo usuli;
- alohida amaliy dasturlarning tarmoq resurslariga kirish yo'li;
- bir xilda hisoblash resursiga ularning murojaati sharoitida amaliy dasturiy vositalarining ishini sinxronlantirish;
- tarmoq «pochta yashiklari»dan foydalanish orqali dasturlar orasida axborot bilan almashinish;
- tarmoqning EHMlari orasida ma'lumotlar (fayl) bilan almashinishi;
- uzoqlashgan EHMlarda saqlanayotgan fayllarga kirish yo'li va bu fayllarni qayta ishlash;
- ma'lumotlar va hisoblash resurslarini himoyalash;
- tarmoqning axborot, dasturiy va texnik resurslaridan foydalanayotganligi haqida turli xil ma'lumotlarni berish;
- axborotlarni bir foydalanuvchidan boshqalariga uzatilishi (elektron pochta).

Tarmoqning OT yordamida:

- foydalanuvchining masalalarni yechish ketma-ketligi oʻrnatiladi;
- foydalanuvchining masalalari tarmoqda saqlanayotgan kerakli maʼlumotlar bilan taʼminlanadi;
- apparat va dasturiy vositalarning ishlashi tekshirib turiladi;
- hisoblash tarmoqlaridagi turli foydalanuvchilarning ehtiyojlariga koʻra resurslarning rejali va operativ taqsimlanishi taʼminlanadi.

## ELEKTRON AXBOROT OQIMLARI

Elektron ofisga uzoq va yaqin boʻlgan turli manbalardan juda koʻp xabarlar keladi. Oʻz navbatida ofis xodimlari ham tashqi dunyoga oʻzining axborot xabarlarini uzatadilar. Shuning uchun ofisda elektron axborot oqimlarini qabul qilib, uzatishga moʻljallangan vositalar mavjud.

**Telefaks** tarmogʻi orqali qogʻozdagi xabarlar keladi. Turli xil ogʻzaki xabarlar kompyuterga maxsus «oʻzgartirgichlar» yordamida kiritiladi yoki chiqariladi. Lokal yoki global tarmoq vositalari orqali elektron xabarlar kompyuterga modem yordamida kiritiladi yoki chiqariladi. Ofisda kompyuterlar axborot oqimlariga ishlov berib, birlashtirish vazifalarini bajaradi.

**Elektron pochta** kompyuterlar yordamida olingan korrespondensiya yuborish va ishlov berishda elektron usullarni ishlatadi. U orqali hujjatlar, jadvallar, grafiklar, chizmalar, rasm va fotografiyalar, roʻznoma, oynomalar, ogʻzaki xabarlar olish imkoni bor. Xabar joʻnatuvchi maxsus elektron pochta dasturini ishlatadi. Xabarlar maxsus elektron pochta qutisiga joʻnatiladi. Server adresat pochta qutisiga uning adresiga xat kelganligi toʻgʻrisidagi xabarni qoʻyadi.

Elektron pochta – bu qogʻozsiz pochta, u telefon tarmogʻi bilan kompyuterga ulangan, elektron pochta – pochta, telegraf, faksimil aloqa imkoniyatlarining bir qismini oʻziga olib, oʻzining tezkorligi tufayli, umuman yangi axborot xizmatlarini taklif etadi. Masalan: jamoat telekonferensiyalarini oʻtkazish boʻyicha. Bu jamoa aʼzolari oʻrtasidagi bir vaqtga binoan axborot almashuvi amalga oshiriladi. Bu soʻzlashuvda har xil muammolar muhokama qilinadi. Bu degani yozilgan matnlar orqali aloqada boʻlishdir.

«**Teleks**» – axborot almashish tizimi. Bu axborot tizimi axborotning ulkan oqimlarini har xil abonentga avtomatik ravishda tayyorlash va uzatish imkonini beradi. Matn tayyorlashning bu tizimida yuqori sifatli displeylar bilan jihozlangan terminallar yordamida uzatilayotgan axborot massivi kompyuter xotirasida saqlanib qoladi. Keyin maxsus ma'lumotlarni uzatish apparatlari yordamida tayyorlangan massiv abonentga jo'natiladi yoki undan qabul qilinadi.

«**Telematn**» axborot tizimi foydalanuvchilarning ko'p guruhlari uchun doimo qiziqarli bo'lgan dolzarb axborotni uzatish uchun yaratilgan. «Telematn» – bu gazeta, jurnal, agentlik xizmatlaridan olingan matn varaqlarini uzluksiz o'tkazib beradigan «elektron gazeta» yoki «elektron byulleten».

Bu tizimning xususiyatlari:

- axborot varaqlarini uzluksiz va ketma-ket ravishda o'tkazuvchi stansiya tomonidan to'planadi, e'firinga oddiy televizor signallari bilan yoki kabel orqali uzatiladi;

- «telematn» axboroti uzluksiz yangilanib boriladi;

- kerakli axborotning varag'ini belgilash uchun televizorga qo'shimcha qurilma kerak;

- foydalanuvchi elektron gazeta varaqlarini varaqlash, bo'limlardan sakrab o'tishi, o'qigan varaqlarga qaytib borish, videomagnitofonga yozib olishi mumkin. Lekin u matn mazmunini o'zgartira olmaydi.

«**Videomatn**» axborot tizimi. Bu axborot tizimi axborot qabul qilish va tanlash erkinligi imkoniyatini kengaytiradi hamda telefon, kompyuter, televizor imkoniyatlarini birlashtiradi.

Telefon chaqirig'i tufayli telefon tarmog'iga ulangan kompyuter va televizor orasida aloqa o'rnatiladi.

Ma'lumotlar bazasi menyusi va bu ma'lumotlarni ishlov berish algoritmlari orqali foydalanuvchi (boshqa kompyuterga) bironing axborotini shakllantirish, o'zining telepristavkasi xotirasiga ko'chirish buyrug'ini beradi. Foydalanuvchilar telematn menyusiga bog'lab qo'yilgan emas.

Insoniyat jamiyati ba'zi bir murakkab masalalarni yechish, odamlarning ma'lum bir jamoaga to'planishini talab etadi. Bu maqsadda mukammalroq tizimlar inson muloqotining o'rnini bosa olmaydi, lekin

ular ishtirokining samarasini tashkil qilishga va ijodiy faoliyatni avtomatlashtirishga imkon yaratadi. **Videokonferensiyalar** masofadagi vizual guruh muloqotini tashkil etishda, majlis, ta'lim o'tkazishlarning eng yangi axborot texnologiyasidir. Bu texnologiya muassasa devorlari va masofalar bilan bir-biridan bo'lingan ko'plab shaxslarni bir vaqtning o'zida muloqotiga imkon beradi.

### **TARMOQLARNING TAVSIFI VA ULARNI QO'LLASH XUSUSIYATLARI**

Hozirda kompyuterlarni qo'llashda ko'pgina foydalanuvchilar uchun yagona axborot makonini ta'riflovchi tarmoqlarni tashkil etish muhim ahamiyatga ega. Buni butun dunyo kompyuter tarmog'i hisoblanmish Internet misolida yaqqol ko'rish mumkin.

Uzatish kanallari orqali o'zaro bog'langan kompyuterlar majmuidagi kompyuterlar tarmog'i deyiladi. Bu tarmoq undan foydalanuvchilarni axborot almashuv vositasi va apparat, dastur hamda axborot tarmog'i resurslaridan jamoa bo'lib foydalanishni ta'minlaydi:

Kompyuterlarning tarmoqqa birlashishi qimmatbaho asbob-uskunalar: katta hajmli disk, printerlar, asosiy xotiradan birgalikda foydalanish, umumiy dasturli vositaga va ma'lumotga ega bo'lish imkonini beradi. Global tarmoqlar tufayli olisdagi kompyuterlarning apparat resurslaridan foydalanish mumkin. Bunday tarmoqlar millionlab kishilarni qamrab olib, axborot tarqatish va qabul qilish jarayonini butunlay o'zgartirib yubordi, xizmat ko'rsatishning eng keng tarqalgan tarmog'i – elektron pochta orqali axborot almashuvini amalga oshirishdir. Tarmoqning asosiy vazifasi – foydalanuvchining taqsimlangan umumtarmoq resurslariga oddiy, qulay va ishonchli himoyalangan holda axborotdan jamoa bo'lib foydalanishni tashkil etish; shuningdek, foydalanuvchilar tarmoqlari o'rtasida ma'lumotlarni uzatishning qulay va ishonchli vositasini ta'minlash. Umumiy axborotlash davrida katta hajmdagi axborotlar lokal va global kompyuter tarmoqlarida saqlanadi, qayta ishlanadi va uzatiladi. Lokal tarmoqlarda foydalanuvchilar ishlashi uchun ma'lumotlarning umumiy bazasi tashkil etiladi. Global tarmoqlarda yagona ilmiy, iqtisodiy, ijtimoiy va madaniy axborot makoni shakllantiriladi.

Ma'lumotlar bazasiga uzoq masofadan turib kirishda, umumiy ma'lumotlarni markazlashtirishda, ma'lumotlarni ma'lum masofaga uzatishda va ularni taqsimlab qayta ishlash borasida ko'pgina vazifalar mavjud.

### **Tarmoqlar tavsifi**

Kompyuter tarmoqlarini ko'pgina belgilar, xususan, hududiy ta'minlanishi jihatidan tavsiflash mumkin. Bunga ko'ra global, mintaqaviy va lokal (mahalliy) tarmoqlar farqlanadi.

**Global tarmoqlar** butun dunyo bo'yicha tarmoqdan foydalanuvchilarni qamrab oladi va ko'pincha bir-biridan 10-15 ming km uzoqlikdagi EHM va aloqa tarmoqlari uzellarini birlashtiruvchi yo'ldosh orqali aloqa kanallaridan foydalanadi.

**Mintaqaviy tarmoqlar** uncha katta bo'lmagan mamlakat shaharlari, viloyatlaridagi foydalanuvchilarni birlashtiradi. Aloqa kanallari sifatida ko'pincha telefon tarmoqlaridan foydalaniladi. Tarmoq uzellari orasidagi masofa 10-1000 km ni tashkil etadi.

EHMning **lokal tarmoqlari** bir korxonaga, muassasaning bir yoki bir qancha yaqin binolaridagi abonentlarni bog'laydi. Lokal tarmoqlar juda keng tarqalgan, chunki 80-90 % axborot o'sha tarmoq atrofida aylanib yuradi. Lokal tarmoqlari har qanday tizilmaga ega bo'lishi mumkin. Lekin lokal tarmoqlardagi kompyuterlar yuqori tezlikka ega yagona axborot uzatish kanali bilan bog'langan bo'ladi. Barcha kompyuterlar uchun yagona tezkor axborot uzatish kanalining bo'lishi – lokal tarmoqning ajralib turuvchi xususiyati. Optik kanalda yorug'lik o'tkazgich inson soch tolasi qalinligida yasalgan. Bu o'ta tezkor, ishonchli va qimmat turadigan kabel.

Lokal tarmoqda EHMlar orasidagi masofa uncha katta emas – 10 km gacha, radio kanal aloqasidan foydalanilsa – 20 km. Lokal tarmoqlarda kanallar tashkilot mulki hisoblanadi va bu ulardan foydalanishni osonlashtiradi.

## Tarmoqning dasturiy ta'minoti

Tarmoqning imkoniyati uning foydalanuvchiga ko'rsatadigan xizmati bilan o'lchanadi. Tarmoqning har bir xizmat turi hamda unga kirish uchun dasturiy ta'minot ishlab chiqiladi. Tarmoqda ishlash uchun belgilangan dastur bir vaqtda ko'plab foydalanuvchilar uchun mo'ljallangan bo'lishi kerak. Hozirda shunday dasturiy ta'minot tuzishning ikki xil asosiy tamoyili joriy etilgan.

Birinchi tamoyilda tarmoqning dasturlashtirilgan ta'minoti ko'pgina foydalanuvchilarga hamma kirishi mumkin bo'lgan bosh kompyuter resurslarini taqdim etishga mo'ljallangan. U fayl-server deb yuritiladi. Bosh kompyuterning asosiy resursi fayllar bo'lgani uchun u shu nomni olgan. Bu dasturli modullar yoki ma'lumotlarga ega fayllar bo'lishi mumkin. Fayl-server – bu serverning eng umumiy turi. Shunisi qiziqki, fayl-serverini disk hajmi odatdagi kompyuterdagidan ko'p bo'lishi kerak, chunki undan ko'pgina kompyuterlarda foydalaniladi.

Tarmoqda bir qancha fayl – serverlar bo'lishi mumkin. Tarmoqdan foydalanuvchilarning birgalikda foydalanishiga taqdim etiladigan fayl-serverning boshqa tur serverlarini sanab o'tish mumkin. Masalan: printer, modem, faksimil aloqa uchun qurilma. Fayl-server resurslarini boshqaruvchi va ko'pgina tarmoq foydalanuvchilari uchun ruxsat beruvchi dasturiy tarmoq ta'minoti tarmoqning operatsion tizimi deb ataladi. Uning asosiy qismi fayl-serverda joylashadi; ishchi stansiyada faqat resurs va fayl-server orasidan murojaat qilindigan dasturlar oralig'idagi interfeys rolini bajaruvchi uncha katta bo'lmagan qobiq joylashtiriladi.

Ushbu tamoyil doirasida ishlashga mo'ljallangan dastur tizimlari foydalanuvchiga fayl-serverdan foydalanish imkonini beradi. Qoida bo'yicha ushbu dasturli tizimlar fayl-serverda saqlanishi va barcha foydalanuvchilar tomonidan bir vaqtda foydalanilishi mumkin. Lekin bu dasturlarning modullarini bajarish uchun zarur bo'lganda foydalanuvchi kompyuteriga, ya'ni ishchi stansiyasiga o'tkaziladi va kerakli ishni bajaradi. Bunda barcha ma'lumotlarni qayta ishlash (agar ular umumiy resurs bo'lsa va faylli serverda saqlanayotgan bo'lsa ham) foydalanuvchining kompyuterida amalga oshiriladi. Shubhasiz,

buning uchun ma'lumotlar saqlangan fayllar foydalanuvchining kompyuteriga ko'chirilishi kerak.

Ikkinchi tamoyil «klient-server» arxitektura deb ataladi. Uning dasturiy ta'minoti resurslardan jamoa bo'lib foydalanishgagina mo'ljallanib qolmay, ularni qayta ishlash va foydalanuvchi talabiga ko'ra resurslarni joylashtirishga mo'ljallangan. «Klient-server» arxitekturalar dasturi tizimi ikkita bo'linmadan iborat: serverning dasturli ta'minoti va foydalanuvchi – mijozning dasturiy ta'minoti. Bu tizimlar ishi quyidagicha tashkil qilinadi: mijoz – dasturlar foydalanuvchining kompyuterida bajariladi va umumiy kirish kompyuterida ishlaydigan dastur – serverga so'rov jo'natiladi. Ma'lumotlarning asosiy qismini qayta ishlash kuchli server tomonidan amalga oshiriladi, foydalanuvchi kompyuteriga faqat bajarilgan so'rov natijalari yuboriladi. Ma'lumotlar bazasi serverlari katta hajmdagi ma'lumotlar (bir necha 10 gegabayt va undan ko'p) bilan ishlashga mo'ljallangan va ko'p sonli foydalanuvchilar yuqori, unumli ishlab chiqarishni, ishonch va himoyalanganlikni ta'minlaydi. Global tarmoqlari ilovalarida klient-server arxitekturasi (ma'lum ma'noda) asosiy sanaladi. Katta matnli sahifalarni saqlash va qayta ishlashni ta'minlovchi mashhur Web-serverlari, FTD-serverlari, elektron pochta serverlari va boshqalar ma'lum. Sanab o'tilgan xizmat turlarining mijoz dasturlari ushbu serverlar tomonidan xizmatni qabul qilib olish va ulardan javob olish uchun so'rash imkonini beradi.

Taqsimlanadigan resursga ega har qanday kompyuter tarmog'i server deb yuritilishi mumkin. Chunki boshqa kompyuterlarda foydalanishga ruxsat bo'lgan bo'linuvchi modimli kompyuter modem yoki kommunikatsiyali serverdir.

Shaxsiy kompyuterlarning lokal tarmog'i keng tarqalgan. Dunyodagi ko'pgina shaxsiy kompyuterlar shu tarmoqlarda ishlaydi. Lokal tarmoqlar bir-biridan uncha uzoq bo'lmagan masofada joylashgan kompyuterlarni bog'lab turadi. Odatda ular bir yoki bir necha yaqin joylashgan korxonaga, muassasa va ofislar kompyuterlarini birlashtiradi. Lokal tarmoqning asosiy farqlanuvchi xususiyati – barcha uni yagona kompyuterlarning ma'lumot uzatish tezkor kanali va kommunikatsiya asbob-uskunalarida xatolik yuzaga kelish ehtimolligining deyarli yo'qligi.



## Lokal kompyuter tarmog'ida ishlashning afzalligi

Lokal tarmoqda ishlashning asosiy afzalligi quyidagicha: ko'p marta foydalaniladigan rejimda dasturli modem, printerlar tarmog'idagi disketlarning umumiy resurslaridan va hamma kirishi mumkin bo'lgan diskda saqlanuvchi ma'lumotlardan foydalanish, shuningdek, bir kompyuterdan boshqasiga axborot uzatish imkoniyati. Fayl – serverli lokal tarmoqda ishlashning asosiy afzalliklarini sanab o'tamiz:

1. *Shaxsiy va umumiy foydalanuvchi ma'lumotlarni faylli serverda saqlash imkoniyatining mavjudligi.* Shu bois umumiy foydalaniladigan ma'lumotlar ustida bir vaqtda bir necha foydalanuvchi ishlay oladi (matnlar, elektron jadval va ma'lumotlar bazasini ko'rib chiqish, o'qish), Net Ware vositasida fayl va kataloglar darajasidagi ma'lumotlar ko'p tomonlama himoya qilinadi; umumiy ma'lumotlarning Excel, Access kabi tarmoqli amaliy dasturlangan mahsulotlar bilan yaratiladi. Ayni paytda amaliy dasturda belgilangan kirish uchun chegara tarmoq operatsion tizimi orqali o'rnatilgan chegara doirasida bo'ladi.

2. *Ko'pgina foydalanuvchilar uchun zarur bo'ladigan dasturli vositani doimiy saqlash imkoniyati:* u yagona nusxada fayl-server diskida bo'ladi. Shuni qayd etamizki, dasturli vositani bunday saqlash foydalanuvchi uchun ilk ish usullarini buzmaydi. Ko'pgina foydalanuvchilar uchun zarur bo'lgan dasturli vositaga avvalo matn va grafik tahrirlovchi, elektron jadvallar, ma'lumotlar bazasini boshqarish tizimi va boshqalar kiradi. Ko'rsatilgan imkoniyatlar orqali quyidagi ishlarni bajarish mumkin: ishchi stansiyalarining lokal diskni dasturlangan vositalarni saqlashdan ozod qilish hisobiga tashqi xotiradan unumli foydalanish; tarmoq operatsion tizim himoya vositasidan dasturli mahsulotlarni ishonchli saqlash; dasturli mahsulotlarni ishlashga layoqatli ahvolda ushlab turishni va ularni yangilashni soddalashtirish, chunki ular fayl-serverda bir nusxada saqlanadi.

3. *Tarmoqning barcha kompyuterlari o'rtasida axborot almashishi.* Ayni paytda tarmoqdan foydalanuvchilar o'rtasida dialog saqlanadi, shuningdek, elektron pochta ishini tashkil etish imkoniyati ta'minlanadi.

4. *Bir yoki bir qancha umumtarmoq printerlarida tarmoqdagi barcha foydalanuvchilarning bir vaqtda yozishi.* Bu paytda quyidagi omillar ta'minlanadi: har bir foydalanuvchining tarmoq printeriga

kira olishi; kuchli va sifatli printerdan foydalanish imkoni (malakasiz muomaladan himoyalangan holda); dasturli mahsulotlar sifatida bosish (yozish)ni amalga oshirish.

5. *Talabalar va o'qituvchilar kompyuterlari o'rtasida axborot almashishning maxsus dasturini qo'llash* hisobiga o'quv jarayonini uslubiy takomillashtirish uchun tarmoq muhitidan foydalanish imkoniyati. Shular sababli quyidagilarni amalga oshirish mumkin: o'qituvchi kompyuterida bajariladigan ishlarni talabalar kompyuterida ko'rsatish; o'qituvchining kompyuter monitorida talabalar kompyuterlari ekranlarini aks ettirish orqali talabalar bajaradigan ishlarni nazorat qilish.

6. *Global tarmoqning yagona kommunikatsiya uzeli bo'lganda* lokal tarmoqning har qanday kompyuteridan global tarmoq resurslariga kirishni ta'minlash.

## **KO'P MASHINALI HISOBLASH KOMPLEKSI**

Ko'p mashinali hisoblash kompleksi qator o'rnatilgan hisoblash mashinalari guruhi bo'lib, maxsus tutashtiruvchi vosita yordamida birlashtirilgan. Ular birgalikda yagona axborot jarayonini bajaradi.

Ko'p mashinali hisoblash kompleksi quyidagicha bo'lishi mumkin:

– lokal-kompyuterlar bitta binoda o'rnatilgan sharoitda o'zaro aloqa uchun maxsus asbob-uskuna va alohida aloqa kanali talab qilmaydi;

– masofali (distansion) – kompleksning ayrim kompyuterlari markaziy EHMdan ma'lum masofada o'rnatilgan bo'ladi va bu ma'lumotlarni uzatish uchun telefon aloqa kanallaridan foydalaniladi.

Kompyuter (hisoblash) tarmog'i, bu – ma'lumotlarni taqsimlab qayta ishlash talablarini qondiruvchi yagona tizimga aloqa kanali yordamida ulangan kompyuterlar va terminallar jamlanmasidir.

### **Kompyuter tarmog'ining umumlashgan tuzilmasi**

Kompyuter tarmog'i ko'p mashinali assotsiatsiyaning oliy shakli sanaladi. Kompyuter tarmog'ining ko'p mashinali hisoblash kompleksidan asosiy farqini ko'rsatamiz.

Birinci farq – hajm, o'lcham. Ko'p mashinali hisoblash kompleksi tarkibiga odatda bitta binoda joylashgan ikkita, ko'pi bilan uchta EHM kiradi. Hisoblash tarmog'i bir-biridan bir necha metr dan tortib

o'n, yuz va hatto ming km uzoqda joylashgan o'nlab, yuzlab EHMdan iborat bo'lishi mumkin.

Ikkinchi farq – vazifalarning EHMLar o'rtasida bo'linishi. Agar ko'p mashinali hisoblash kompleksida ma'lumotlarni qayta ishlash, ularni uzatish va tizimni boshqarish bitta EHMda bajarilgan bo'lsa, hisoblash tarmog'ida bu vazifa turli EHMLar o'rtasida taqsimlangan.

Uchinchi farq – tarmoqda hisoblarni marshrutlashtirish vazifasini hal etish zarurligi. Tarmoqda har bir EHMdan boshqasiga EHMLarni bir-biri bilan bog'lovchi aloqa kanallarining ahvoriga qarab uzatilishi mumkin.

Hisoblash texnikasini, aloqa apparaturalari va ma'lumotlarni uzatish kanallarini bitta kompleksga birlashtirish ko'p mashinali assosiasiyaning har bir elementi tomonidan o'ziga xos talablar so'raydi, shuningdek, maxsus atamalarning shakllanishini talab qiladi.

**Tarmoq abonentlari** – tarmoqda axborotlarni yuzaga keltiruvchi yoki iste'mol qiluvchi obyektlar.

Alohida EHMLar, EHM komplekslari, terminallar, sanoat ishlari, raqamli dastur orqali boshqariladigan dastgoxlar va hokazo abonent bo'lishi mumkin. Har qanday abonent tarmog'i stansiyaga ulangan.

**Stansiya** – axborot uzatish va qabul qilish bilan bog'liq vazifalarni bajaruvchi apparatura.

Abonent va stansiya majmuini abonent tizimi deb atash qabul qilingan. Abonentlarning o'zaro aloqasini tashkil etish uchun uzatuvchi moddiy vosita kerak.

Uzatuvchi moddiy muhit – bu aloqa tarmog'i yoki elektr signallari tarqatiladigan kenglik va ma'lumotlarni uzatish apparaturasi.

Bunday yondashuv har qanday kompyuter tarmog'ini abonentlar tizimi va kommunikatsiya tarmog'ining majmui sifatida ko'rib chiqishga imkon beradi.

## HISOBLASH TARMOG'INING TASNIFI

Abonent tizimining hududiy joylashuviga ko'ra hisoblash tarmog'ini uchta asosiy sinfga bo'lish mumkin:

- global tarmoqlar (WAN – Wide Area Network);
- mintaqaviy tarmoqlar (MAN – Memrorolitan Area Network);
- lokal tarmoqlar (LAN – Local Area Network).

*Global hisoblash tarmog'i* turli mamlakatlarda, turli qit'alarda joylashgan abonentlarni birlashtiradi. Abonentlar o'rtasidagi o'zaro aloqa telefon tarmog'i, radio-alloqa va yo'ldosh orqali aloqa tizimi bazasida amalga oshiriladi. Global hisoblash tarmog'i barcha insoniyatning axborot resurslarini birlashtirish va ushbu resursga kirishni tashkil etish muammosini hal etadi.

*Regional (mintaqaviy) tarmoqlar* bir-biridan ma'lum bir masofada joylashgan abonentlarni bog'laydi. U alohida mamlakatning katta shahridagi, iqtisodiy mintaqadagi abonentlarni o'z ichiga oladi. Mintaqaviy hisoblash tarmog'ining abonentlari orasidagi masofa o'nlab, yuzlab km ni tashkil qiladi.

*Lokal hisoblash tarmog'i* uncha katta bo'lmagan hududda joylashgan abonentlarni birlashtiradi. Hozirda lokal hisoblash tarmog'i tarqalgan hududda aniq chegara yo'q. Odatda bunday tarmoq aniq bir joyga bog'langan. Lokal hisoblash tarmog'iga mansub sinfga alohida korxonalar, firmalar, banklar, ofislar tarmog'i kiradi. Bunday tarmoq 2-2,5 km hududni qamrab oladi.

Global, mintaqaviy (regional), lokal hisoblash tarmoqlari ko'p tarmoqli iyerarxiyani tashkil etadi. Ular ulkan axborot to'plamini qayta ishlovchi kuchli iqtisodiy vositani yaratib, cheksiz axborot resursiga kirish imkonini beradi. Lokal hisoblash tarmog'i mintaqaviy tarmoq tarkibiga komponent sifatida kirishi mumkin. Mintaqaviy tarmoq global tarmoqqa kirishi va nihoyat, global tarmoq murakkab tuzilmani tashkil etishi mumkin. Misol uchun INTERNET kompyuter tarmog'i mashhur global tarmoq hisoblanadi. Uning tarkibiga ko'pgina erkin birlashgan tarmoqlar kiradi. INTERNETga kiruvchi har bir tarmoq ichida aniq aloqa tuzilmasi va ma'lum boshqaruv tarkibi mavjud. INTERNET ichida ma'lum bir foydalanuvchi uchun turli tarmoqlar o'rtasidagi birlashish tuzilmasi va usullari hech qanaqa ahamiyatga ega emas.

Hozirgi kunda har qanday boshqaruv tizimining ajralmas qismi bo'lib qolgan shaxsiy kompyuterlar lokal hisoblash tarmog'i yaratish borasida shov-shuvga sabab bo'lmoqda. Bu ham o'z navbatida zamonaviy axborot texnologiyasini ishlab chiqish zaruriyatini keltirib chiqardi.

Shaxsiy kompyuterlar fan va texnika, ishlab chiqarishning turli tarmoqlarida qo'llash amaliyoti shuni ko'rsatdiki, hisoblash

texnikasini tatbiq qilishda alohida ShHM emas, balki lokal hisoblash tarmoqlari ko'proq samara beradi.

Har qanday kommunikatsiya tarmog'i, albatta, quyidagi asosiy komponentlarni: uzatish (peredatchik), xabar, uzatish vositasi, qabul qilish (priyomnik)ni o'z ichiga oladi.

Har qanday kompyuter tarmog'ining asosiy vazifasi foydalanuvchiga axborot va hisoblash resurslarini taqdim etishdir. Shu nuqtayi nazardan lokal hisoblash tarmog'ini serverlar va ishchi stansiyalar majmui deb qarash mumkin.

**Server** – tarmoqqa ulangan va undan foydalanuvchilarga ma'lum xizmatlar ko'rsatuvchi kompyuter.

Serverlar ma'lumotlarni saqlashi, ma'lumotlar bazasini boshqarishi, masalalarni masofadan qayta ishlashi, masalalarni bosib chiqarishi va boshqa bir qator vazifalarni bajarishi mumkin.

**Ishchi stansiya** – tarmoqqa ulangan shaxsiy kompyuter, foydalanuvchi shu orqali axborot resurslariga kirib boradi.

Tarmoqning ishchi stansiyasi ham tarmoq, ham lokal rejimida ishlaydi. U shaxsiy operatsion tizim (MS-DOS, Windows va hokazo) bilan ta'minlangan amaliy vazifalarni hal etish uchun foydalanuvchini barcha zarur vositalar bilan ta'minlaydi. Server turlaridan biri – fayl-serverga (File Server) alohida e'tibor berish kerak.

Fayl-server tarmoqdan foydalanuvchilarning ma'lumotlarini saqlaydi va ularning ushbu ma'lumotlarga kirishini ta'minlaydi. Bu kompyuter katta hajmdagi tezkor xotiraga, katta hajmdagi qattiq diskka ega.

U maxsus operatsion tizim boshqaruvi ostida ishlaydi.

Fayl-server quyidagi vazifalarni bajaradi: ma'lumotlarni saqlash, ma'lumotlarni arxivlash, ma'lumotlar o'zgarishini sinxronlash, ma'lumotlarni uzatish.

Ko'pgina vazifalarni bajarishda bitta fayl-serverdan foydalanish kamlik qiladi. Bu paytda tarmoqqa bir qancha fayl-serverlar qo'shilishi mumkin.

Axborot tizimlari kompyuter tarmoqlari bazasida yaratilgan, u quyidagi vazifalar yechimini hal etadi: ma'lumotlarni saqlash, qayta ishlash, foydalanuvchining ularga kirishini ta'minlash va ma'lumotlarni qayta ishlash natijasini uzatish.

Markazlashgan qayta ishlash tizimida bu vazifalarni markaziy EHM (Mainframe, Host) bajaradi. Kompyuter tarmoqlari ma'lumotlarni qayta taqsimlab, qayta ishlashni amalga oshiradi. Bu holatda ma'lumotlarni qayta ishlash ikki obyekt: mijoz va server o'rtasida taqsimlanadi.

**Mijoz (klient)** – vazifa, ishchi stansiya yoki kompyuter tarmog'idan foydalanuvchi.

Mijoz ma'lumotlarni qayta ishlash jarayonida qiyin ishlarni bajarishi, faylni o'qishi, ma'lumotlar bazasida axborot izlash uchun serverga so'rov jo'natishi mumkin.

Ilgaritdan belgilangan server mijozdan tushgan so'rovni bajaradi. Server hamma foydalanadigan ma'lumotlarni saqlaydi, ushbu ma'lumotlarga kirishni tashkil etadi va mijozga ma'lumotlarni beradi.

Mijoz olingan ma'lumotlarni qayta ishlaydi va qayta ishlangan natijalarni foydalanuvchiga qulay ko'rinishda taqdim etadi. Bunday tizimlar uchun mijoz-server yoki mijoz-server arxitekturasini atamasi qabul qilingan.

Mijoz-server arxitekturasidan bir darajali lokal hisoblash tarmog'ida, shuningdek, ajratilgan serverli tarmoqda foydalanish mumkin.

**Bir darajali tarmoq.** Bunday tarmoqda ishchi stansiyalar o'zaro ta'sirini boshqarishning yagona markazi yo'q va ma'lumotlarni saqlash uchun yagona qurilma mavjud emas. Tarmoq operatsion tizimi barcha ishchi stansiyalar bo'yicha tarqalgan. Har bir tarmoq stansiyasi ham mijoz, ham server vazifasini bajarishi mumkin. U boshqa ishchi stansiyalaridan olingan so'rovlarga xizmat ko'rsatishi va o'z so'rovarini tarmoqqa jo'natishi mumkin. Bir darajali tarmoqning afzalligi: narxi arzon va o'ta ishonchli.

Bir darajali tarmoqning kamchiligi:

- tarmoq ish samaradorligining stansiyalar soniga bog'liqligi;
- tarmoqni boshqarish murakkabligi;
- axborotni himoyalash qiyinligi;
- stansiyalar dasturiy ta'minotini yangilash va o'zgartirishning qiyinligi.

Bu xildagi tarmoqdan LAN tistic, NetWare Lite tarmoq operatsion tizim bazasida keng qo'llaniladi.

Ajratilgan serverli tarmoq. Ajratilgan serverli tarmoqda kompyuterlardan biri barcha ishchi stansiyalar uchun mo'ljallangan ma'lumotlarni saqlash, ishchi stansiyalar o'rtasidagi o'zaro aloqani boshqarish va boshqa bir qator vazifalarni bajaradi. Bunday kompyuter odatda tarmoq serveri deb yuritiladi. Unga tarmoq operatsion tizimi o'rnatiladi, yana unga barcha taqsimlanadigan tashqi qurilma – qattiq disklar, printerlar va modemlar ulanadi.

Ishchi stansiyalar o'rtasidagi o'zaro ta'sir odatda server orqali amalga oshiriladi. Markaziy qurilma rolini server bajaradi. Markazlashtirilgan boshqaruv tarmoqlarida ishchi stansiyalar o'rtasida axborot almashuv imkoniyati mavjud. Buning uchun Netlink dasturidan foydalanish mumkin.

Ajratilgan serverli tarmoqning afzalligi:

- axborotni himoyalashning ishonchli tizimi;
- tezkor harakat;
- ishchi stansiyalar sonining cheklanmasligi;
- birinchi darajali tarmoqqa nisbatan boshqaruvning oddiyligi.

Ajratilgan serverli tarmoqning kamchiligi:

- server uchun bitta kompyuter ajratilishi tufayli narxining qimmatligi;
- bir darajali (rang) tarmoqqa nisbatan kam moslashuvchanligi.

Ajratilgan serverli tarmoqlar nisbatan keng tarqalgan kompyuter tarmog'i hisoblanadi.

Har qanday kompyuter tarmog'ini uzellar majmui sifatida ko'rishi mumkin.

**Uzel** – tarmoqning uzatish vositasiga ulangan har qanday qurilma.

### **Lokal tarmoqlar dasturiy ta'minoti**

Tarmoqlarning asosiy vazifasi foydalanuvchilarga turli xil xizmatlar ko'rsatishdir. Biror xizmatni amalga oshiruvchi dasturiy ta'minot ushbu xizmat serveri hisoblanadi. Xizmat ko'rsatish va serverlarga misol tariqasida quyidagilarni keltirish mumkin: faylli server, bosmali server, elektron pochta serveri, kommunikatsion server. Tarmoqli dasturiy ta'minot lokal tarmoqda xizmat ko'rsatish va ishlashning turli variantlarini amalga oshiradi.

Bir darajali (bir rangli) tarmoqlarda barcha kompyuterlar teng huquqli. Ular tarmoqda alohida ish joyi sifatida ishlaydi, lekin ayni shu paytda har qanday tarmoq kompyuterining diskidan, bosish qurilmasidan hamkorlikda foydalanish, ma'lumotlarni uzatish imkoniyati mavjud bo'ladi. Lokal tarmoqda keng tarqalgan ish varianti sifatida fayl-server konsepsiyasidan foydalaniladi. U markaziy, nisbatan kuchli tarmoq kompyuterining dasturiy ta'minoti tomonidan amalga oshiriladi. Fayl-server tarmoq resurslarini boshqaradi va boshqa kompyuterlar ishchi stansiyalaridan kirish imkonini beradi. Foydalanuvchi tomonidan birgalikda foydalanish uchun taqdim etiladigan asosiy resurs – bu markaziy kompyuterning diskli xotirasidir. Bu kompyuter ham fayl-server deb yuritiladi. Ishchi stansiyalar foydalanuvchining faol ishlashi uchun mo'ljallangan. Ishchi stansiya sifatida nisbatan arzon printer va hatto qattiq diskka ega bo'lmagan kompyuterlardan foydalanish mumkin. Dasturiy ta'minot tarmoqning barcha foydalanuvchisiga dastur va ma'lumotlarni saqlash uchun fayl-serverning tashqi xotirasini, umumiy printerini taqdim etadi va ishchi stansiyalari o'rtasida axborotlar almashinuvini ta'minlaydi. Fayl-serverda saqlanuvchi dasturlar va ma'lumotlar bajarish va qayta ishlash uchun ishchi stansiyaga aloqa kanali orqali uzatilishi kerak.

Tarmoq faoliyatini quvvatlovchi va tarmoq xizmatini tashkil etuvchi tarmoqning dasturiy ta'minoti tarmoqli operatsion tizimni amalga oshiradi. Tarmoq operatsion tizim tarmoq ishi uchun zarur. Chunki lokal shaxsiy kompyuterlar uchun operatsion tizimlardan biri – DOS, Windows, OS/2, UNIX zarur.

Tarmoq operatsion tizim fayl-serverda odatdagi vazifalardan tashqari (diskka kirish, fayllarni saqlash, xotiradan foydalanish) fayl-serverdagi ma'lumotlarga ruxsatsiz kirishdan himoyalaydi va foydalanuvchi huquqlari asosida boshqaradi. Bundan tashqari operatsion tizim turli operatsion tizim o'rnatilishi mumkin bo'lgan barcha ishchi stansiyalar bilan ishlashni ta'minlaydi.

Hozir to'rtta asosiy 32 xonali tarmoq operatsion tizimini (OT yoki tarmoq xizmatini) ajratib ko'rsatish mumkin: NetWare 4.1 («Novell» firmasi), Windows NT Server 4.0 («Microsoft» firmasi), Vines 6.0 («Banuan» firmasi), OS/2 Warr Advanced Server (IBM firmasi).



Bundan tashqari, UNIX oilasiga mansub tarmoq OTni eslatib o'tish lozim.

Tarmoq operatsion tizimini tarmoq muhitida bo'lgan asosiy talablarga muvofiqligiga qarab, quyidagi imkoniyatlar bo'yicha baholash mumkin:

- yuqori samaradorlikda ishlashda fayllar va printerlardan birgalikda foydalanish;

- «mijoz-server» arxitektura uchun, xususan ishlab chiqaruvchilar amaliy dasturiga mo'ljallangan amaliy dasturlarni samarali bajarish;

- turli platformalarda va turli tarmoq asbob-uskunalar bilan ishlash;

- Internet bilan integratsiyani ta'minlash: TCP/IP protokolini dinamik sozlash (Dynamic Host Confiration Protocol – DHCP), WEB-server dasturiy ta'minotni ta'minlash;

- tarmoqqa masofadan kirish;

- ichki elektron pochtoni, guruh bo'lib munozara qilishni tashkil etish;

- hududiy jihatdan tarqoq, ko'p serverli tarmoqlardagi resurslarga kataloglar va nomlar xizmati yordamida kirish.

Sanab o'tilgan tarmoq operatsion tizimlaridan har biri garchi ularning hech biri foydalanuvchining barcha talablarini to'liq qondira olmasa-da, u yoki bu nuqtayi nazardan eng yaxshi deb sanalishi mumkin. Barcha talablarni qondirish uchun turli ishlab chiqaruvchilar tarmoq operatsion tizimlarini birlashtirishi maqsadga muvofiq. Universallikka va samaradorlikka erishish uchun ko'pincha NetWare va Windows NT Serverdan birgalikda foydalanishadi. Bunda NetWare fayllar bilan ishlash va bosish xizmati uchun ishlatiladi. Chunki u bu xizmatlarning yanada keng imkoniyatlari va universalligini ta'minlaydi. Windows NT esa ma'lumotlarni almashish va ilovalar serveri ishi uchun foydalaniladi.

NetWare va Windows NT tarmoqlarida kataloglarni boshqarish xizmati prinsip jihatidan turlicha qurilgan. NetWare 4.1da tarmoqni ijara ko'rinishida ishlovchi NetWare Directory Service (NDS)dan foydalaniladi. Windows NT tarmog'ida kataloglarni boshqarish xizmati ishonchli munosabatlardagi domenlar to'plamini ifodalaydi. Har ikki xizmat turida ko'plab serverlar bilan markazlashgan holda

boshqarish imkoniyati mavjud. Tarmoqda bir marta qayd etilgan foydalanuvchiga turli serverlar bilan birlashish imkoniyati beriladi. Domen tizim domenlar o'rtasidagi munosabatga ancha moslashib qarash imkonini beradi. Domen boshqa domen haqida to'liq yoki qisman ma'lumotga ega bo'lishi yoki hech qanday axborotga ega bo'lmasligi mumkin. Sanab o'tilgan barcha operatsion tizimlar fayllar bilan ishlash va bosish uchun yetarli darajada yaxshi mijoz vositasiga ega. Ko'pgina ishlab chiqaruvchilar har xil turdagi serverlar bilan ishlay oladigan mijoz dasturiy ta'minotini chiqarmoqda, masalan, Windows yuqorida sanalgan barcha tarmoq operatsion tizimi serverlar bilan ishlash qobiliyatiga ega universal mijozni o'z ichiga oladi. Foydalanuvchi qaysi server xizmatiga murojaat qilayotganini bilmasligi mumkin.

### **III BOB**

---

#### **GLOBAL KOMPYUTER TARMOQLARI**

Axborot texnologiyalari va zamonaviy texnika yutuqlari bilan o‘zaro almashish ehtiyoji global kompyuter tarmoqlarini mamlakatlara hamkorlik dasturini amalga oshirishning ajralmas qismi qilib qo‘ydi. Ilmiy va maorif maqsadlari hamda biznes uchun ko‘plab kompyuter tarmoqlari tashkil etilgan. Ko‘plab tarmoqlarni birlashtira oluvchi va dunyo hamjamiyatiga kirish imkonini beruvchi tarmoq – bu Internet. Internet foydalanuvchiga cheksiz axborot resurslarini taqdim etadi. Ushbu resurslarga kirish uchun mos keluvchi amaliy dasturiy ta‘minotdan foydalanish kerak. Do‘stona grafik interfeys Internet xizmatidan har bir kishining foydalana olishi uchun imkoniyat yaratadi. Bunday dasturlarning ko‘pi foydalanuvchi uchun qulay bo‘lgan Windows OT muhitida ishlaydi. Grafik interfeysli dasturlar muhim xususiyatlarga ega: ular foydalanuvchidan barcha tizimli arxitekturani bekitadi va har qanday kompyuter platformasida saqlanadigan ma‘lumotlar bilan ishlash imkonini beradi.

Umumiy holatlarda global tarmoq kompyuterlar va terminallar ulangan aloqa tarmoqchasini ulaydi. Lokal tarmoqqa birlashgan kompyuterlarni ulashga ruxsat beriladi. Aloqa tarmoqchasi ma‘lumotlarni uzatish kanali va kommunikatsiya uzellaridan iborat. Mijoz-foydalanuvchilar ishlaydigan kompyuter ishchi stansiyalar deb yuritiladi. Foydalanuvchilar taqdim etadigan tarmoq resurslari manbai serverlar deb yuritiladi.

Serverlar tarmoq bo‘ylab axborotni tez uzatish, axborotni dasturiy ta‘minot yordamida yetkazish vazifalarini bajaruvchi kompyuterlardir. Bu uzellar aloqa tarmog‘ining ishlash samaradorligini ta‘minlaydi. Ko‘rib chiqilgan tarmoq uzelli hisoblanadi va global tarmoqda qo‘llaniladi.

## INTERNET GLOBAL KOMPYUTER TARMOG'I

1957-yil ARPA (Advanced Research Projects Agency) tashkiloti tuzildi. 60-yillar oxirida DARPA (Defense Advanced Research Project Agency) ARPANet tajriba tarmog'ini tashkil etish haqida qaror qabul qildi. Ilk bor tarmoq 1972-yilda namoyish etildi. U 40 ta kompyuterdan iborat bo'lib, asosiy tuzilish prinsipi tarmoqdagi barcha kompyuterlarning teng huquqli bo'lishi edi. 1975-yil ARPANet tajriba tarmog'i maqomini harakatdagi (amaliy) tarmoq maqomiga o'zgartirdi.

80-yillar boshida tarmoqda mashinalarning o'zaro ta'sir protokollari standartlashtirildi. Boshlang'ich variant TCP/IP (Transfer Control Protocol/Internet Protocol). BBN kompaniyasi bilan shartnoma tuzildi, bu esa TCP/IP ni UNIX OT safiga kiritdi. 1983-yilda Internet tashkil etildi. ARPANet 2 ta qismga bo'lindi: MILNet va ARPANet, ularga NSFNet va boshqa tarmoqlar ulandi. 1989-yil ARPANet mustaqil almashish imkonini yaratdi. Biroq bir necha yil ilgari uning resurslariga faqat faylga murojaat qilishga mo'ljallangan dasturiy ta'minot yordamidagina kirish mumkin edi.

Gipermatnli inqilob: 1965-yil Nelson gipermatn so'zini qo'lladi. Van Dam va boshqalar 1967-yilda gipermatn tahrirlovchisini tuzib chiqdi. Nelson 1987-yil ma'lumotlarning gipermatn tahrirlovchisini tuzib chiqdi. Jeneva SERN (CERN) da ishlovchi fizik Tim Bernes Li 1990-yil gipermatnli loyiha taklif etdi. Bu loyiha fizik olimlarga Internet orqali tadqiqot natijalarini o'zaro almashish imkonini berar edi. Shunday qilib, Xalqaro Axborot Tarmog'i – World Wide Web (WWW) ga poydevor qo'yildi. 1993-yil Mark Anderson rahbarligida birinchi gipermatnli Mosaic grafik brauzeri ishlab chiqildi va u Netscape korporasiyasiga o'tib Netscape brauzerini ishlab chiqdi. 90-yillar o'rtalarida Internet biznes-ishlovlar bilan ishlash uchun qo'llanila boshlandi. Biroq, bu borada turli muammolar: tarmoq kanallarini ortiqcha yuklash va axborotni himoyalash mavjud edi. Internetning statistik ma'lumotlari quyidagicha:

- 1981-y. – Internet ga 213 ta kompyuter ulangan;
- 1983-y. – Internet ga 562 ta kompyuter ulangan;
- 1986-y. – 5089 ta kompyuter ulandi;

- 1992-y. – 727000 kompyuter ulandi;
- 1995-y. – 20-40 million kompyuter birlashdi.

Ko'pchilik zamonaviy tarmoqlar ISO/OSI etalon modeliga faqat yaqindan mos keladi. Bir xil nomdagi darajalar to'g'ridan-to'g'ri o'zaro ta'sir qila olmaydi. Har qanday daraja faqat qo'shni (yuqori yoki pastki) daraja bilangina o'zaro ta'sir ko'rsatadi. Qo'shni daraja bilan o'zaro ta'sir ko'rsatish interfeys deb yuritiladi.

Protokol qoidani belgilaydi. Bu qoida asosida ikkita dastur yoki ikkita kompyuter birgalikda harakatlanadi. Ayrim protokollar ma'lumotlar harakatini boshqaradi, ayrimlari xabarlar butunligini tekshiradi, yana birlari esa ma'lumotlarni bir formatdan boshqasiga o'tkazadi.

Internet bo'ylab yuborilgan har bir axborot protokol orqali kamida uch daraja bo'ylab o'tadi:

- tarmoq daraja – bunda xabarni bir joydan ikkinchi joyga yetkazish kuzatib boriladi;
- transport daraja – bunda uzatiladigan xabarlar butunligi kuzatiladi;
- amaliy darajada – xabarlarning kompyuter formati kishining ma'lumotni qabul qilishi uchun qulay ko'rinishga o'zgaradi.

Internetda ikkita asosiy protokoldan foydalaniladi:

1. **IP (Internet Protocol)** – tarmoqlararo protokol: ma'lumotlarni alohida paketlarga ajratadi. U qabul qiluvchining manzili (IP – manzil) bo'lgan sarlavha (nomlanishi)ni ta'minlaydi. Ularning belgilangan punktga to'g'ri ketma-ketlikda yetib borishi protokol bilan kafolatlanmaydi. Ushbu protokolning muhim vazifalaridan biri – bu marshrutlash (Internet bo'yicha yo'l tanlash. Paketlar shu yo'l bo'ylab uzatiladi). IR protokoli mantiqiy birikishlarsiz ishlaydi, u xatolarni aniqlamaydi va tuzatmaydi.

2. **TCP (Transmission Control Protocol)** protokoli – transport darajali protokol: u paketni to'g'ri yetkazib berish uchun javob beradi.

Jismoniy dastur darajasi ma'lumotlarni taqdim etish muammosini mustaqil hal etuvchi amaliy dasturdan iborat.

Transport darajasi – ma'lumotni kompyuterdan kompyuterga yetkazib berishni ta'minlaydi.

Tarmoqlararo daraja – manzilgohlar va marshrutlar bo'yicha ishlarni ta'minlaydi.

Tarmoqqa kirish darajasi – apparat interfeyslari va ushbu apparat interfeyslari drayverlaridir.

IP protokoli o'z ishini bajarish uchun axborotlar almashuvida ishtirok etuvchi kompyuterlarni birxillashtirish kerak.

IP adreslariga misollar: 196.201.90.0

204.1.1.23

**host** – kompyuter adresi (IP – adres) mantiqan ikki qismga bo'linadi. Ulardan biri Network ID – tarmoq identifikatori, ikkinchisi esa Host ID – uzal identifikatori deb yuritiladi.

Global tarmoq o'z Network ID identifikatoriga ega bo'lgan ko'plab tarmoqlarni birlashtirishi mumkin. Har bir tarmoqda o'z Host ID identifikatoriga ega bir qancha uzellar bo'lishi mumkin.

Har bir IP adres bitta aniq tarmoq domenga murojaat qiladi. Domen – bu tarmoqdagi nomma-nom xostlar guruhidir. Agar sizga kompyuter va domen nomi ma'lum bo'lsa, ularning manzilgohi haqida aniq tasavvurga ega bo'lasiz.

Nomerlardagi domenlar bir-biridan nuqtalar orqali ajralib turadi. Nomda birinchi o'rinda IP adresli aniq kompyuter – ishchi mashinaning nomi turadi. Nomda har qanday sonli domenlar bo'lishi mumkin, ammo 5 dan yuqorisi kam uchraydi.

#### *Internetdagi mavzuli domenlar:*

Domen	Mavzu belgisi
<b>com</b> .....	Tijorat korxonalari
<b>edu</b> .....	O'quv muassasasi (masalan, universitet)
<b>gov</b> .....	Noharbiy hukumat muassasasi
<b>mil</b> .....	Harbiy muassasalar
<b>net</b> .....	Tarmoq tashkilotlar
<b>org</b> .....	Boshqa tashkilotlar

#### *Internetdagi geografik domenlar:*

Domen	Mamlakatlar
<b>au</b> _____	Avstraliya
<b>ca</b> _____	Kanada

de	_____	Germaniya
fr	_____	Fransiya
ir	_____	Yaponiya
it	_____	Italiya
ru	_____	Rossiya
uk	_____	Buyuk Britaniya
us	_____	AQSH

**Elektron pochta (E-mail).** Internet taqdim etadigan mashhur, ommabop xizmat turi sanaladi. Uning xususiyati shundaki, elektron pochta ma'lumotlarni kompyuter orqali jo'natadi va qabul qiladi. Pochta bilan ishlash uchun (o'qish, saqlash, yangi elektron pochta jo'natmasi) siz mijoz dasturini kiritasiz. Sizning xost kompyuteriingiz server-pochta rolini bajaradi.

Konkret server turi uchun siz turli xil mijozlardan foydalanishingiz mumkin.

Ma'lumotlarni elektron pochta orqali jo'natishda Internet kompyuterlari o'rtasida TCP/IP ning bir qismi hisoblangan SMTP protokolidan (Simrle Mail Transfer Protocol) foydalaniladi. Xabarlar papkasiga kirishga ruxsat olish uchun olishlagan kompyuterlarda IMAP (Internet Message Access Protocol) kirish protokollaridan foydalaniladi. Odatda e-mail xabarlarini faqat matndan iborat bo'ladi, lekin unga ikkilik – fayl, grafik tasvirni, shuningdek, audio va video faylni kiritish mumkin. Buning uchun mijoz ham, server ham MIME (Multipurpose Internet Mail Extension – Internetning ko'p maqsadli pochta kengayishi) bilan ishlay olishi kerak. MIME standarti Internetga ma'lumotlarni uzatishni ta'minlay olishi uchun ishlab chiqilgan. Bu ma'lumotlar sof matndan tashqari ma'lumotlarning ikkilik tizimini o'z ichiga oladi.

Hozirda elektron pochta ko'plab dastur-mijozlari mavjud: mail, elm, pine, Eudora, Netscare va hokazolar. Agar Internetga kirishga ruxsatingiz bo'lsa, demak, sizning o'z pochta manzilgohingiz mavjud (E-mail adres). Internetdagi pochta manzilgohi bir-biridan @ (ampersand) belgisi bilan ajratilgan ikkita qismdan iborat bo'ladi, @ gacha turgan pochta manzilgohi – bu pochta qutisini bildiradi, @ dan keyingisi esa host – kompyuter manzilgohidir.

Elektron pochta manzilgohi shakli quyidagi ko‘rinishda bo‘ladi:  
@ – manzilgoh, host – kompyuterdan foydalanuvchi nomi.

Masalan:

sobir@ishonch.uz

salimov@cs.msu.ru

Internetda marshrutlovchi faqat @ belgisidan o‘ngda turadigan komanda qatorini ishlab chiqadi. Foydalanuvchi nomini kompyuter-ning o‘zi o‘qiydi.

### **PING bilan ishlash**

PING dasturi Internetda boshqa kompyuterlar bilan bog‘lanish mumkinligini tekshirish uchun mo‘ljallangan. U qisqacha xabar jo‘natadi, unga boshqa kompyuter avtomatik ravishda javob beradi.

Agar siz PING yordamida boshqa kompyuter bilan bog‘lana olmasangiz, demak, umuman buni amalga oshirolmaysiz. Ulanishni tekshirish uchun aloqa qilishni istagan host – kompyuter nomini kiritish va Ping komandasini berish kifoya qiladi. Bunga javoban aloqa bog‘lash mumkinligi haqida axborot keladi.

### **FTP bilan ishlash**

FTP (file transfer protocol – fayllarni uzatish protokoli) – bu bir host – kompyuterdan boshqasiga nusxa olish imkonini beruvchi FTP protokol va dasturning jamlamasi bo‘lib, Internetning ilk xizmat turlaridan biri sanaladi.

FTP imkoniyatlari:

- olisdagi mashinadan fayllar qidirish;
- fayllarda ma‘lumotlarni jo‘natish (ham ikkilik, ham matnli ma‘lumotlarni).

FTP serverlarda katta hajmdagi fayl arxivlari saqlanadi (matnli axborot, dasturlar, ma‘lumotlar bazasi).

Hozir Internetda FTP serverining uch xil turi mavjud:

- Internet-style (serverning barcha fayllariga kirish);
- Listserver (cheklangan kirish);
- FTPmail (elektron pochta orqali kirish).



Ba'zi o'rinlarda FTP telnetga o'xshab ketadi. FTP ishlashi uchun olisdagi mashinaga kirishga ruxsat bo'lishi zarur (foydalanuvchining mantiqiy nomi va parolni bilish lozim). Ko'pgina uzellarda anonim FTP usuli qabul qilingan. Bunda mantiqiy nom sifatida **anonymous**, parol o'rnida esa sizning pochta manzilgohingiz beriladi. Odatda siz anonymous sifatida ro'yxatga olingansiz, olislashgan tizim fayllarining cheklangan to'plamiga kirishga ruxsat beriladi.

FTP yordamida fayllardan nusxa olish quyidagicha amalga oshiriladi:

- FTP komandasi yordami bilan (agar UNIX OT interaktiv qobiqqa kirishga ruxsatingiz bo'lsa);

- WinSock standarti FTP dasturi yordamida (WS\_FTP, Cute FTP dasturi);

- Web-brauzer yordamida (Netscare Navigator, Internet Explorer).

Ko'pgina Web-brauzerlar anonomi FTPni amalga oshirishi mumkin, lekin faqat fayllarni kompyuteringizga yozish uchun foydalaniladi.

**Freeware** (bepul dasturiy ta'minot) – bu dasturiy ta'minot tarqatish va foydalanish uchun taqdim etiladi. Uning Sharewaredan farqi shundaki, Shareware bepul tarqatilishi mumkin, lekin bir qancha tanishuv davridan so'ng haq to'lash lozim.

**FTP Search** – FTP arxivida fayllarni qidiruvchi eng yaxshi mashina va u Tronxeym (Norvegiya)da joylashgan. FTP Search ko'rsatilgan yoki barcha domenlar bo'yicha tezkor qidiruvni amalga oshiradi, yaratish vaqti natijalari, mamlakatlar va boshqa belgilar bo'yicha uni xillarga ajratadi. Ma'lumotlar bazasi 4,650 FTP sites, 5 mln. direktoriya va 65 milliondan ortiq 135 MB hajmdagi fayllar nomini o'z ichiga oladi, har haftada yangilanadi.

### **Gorher bilan ishlash**

**Gorher** qulay shaklda Internet taqdim etadigan barcha xizmatlardan foydalanish imkonini beradi. Gorher serverlaridan biriga ulanib, u bilan ishlash mumkin. Odatda har bir Gorher server ma'lum mavzuga: sanoat, qishloq xo'jaligi va hokazolarga bag'ishlangan.

Gorher menyu tizimidan foydalangan holda sizga kerakli bo'lgan server bilan bog'lanish mumkin. Ma'lumotlar arxivi bilan ishlashni osonlashtirish uchun Gorherda **Veronical** (Very Easy Rodent Oriental Netwide Index to Comruterzed Archives – Kompyuter arxivining o'ta oddiy tarmoq ko'rsatkichi) dasturi mavjud. Ushbu dastur yordamida siz kalit so'zlar bo'yicha Gorherning har qanday serverida kerakli ma'lumotlarni qidirib topishingiz mumkin.

### **World Wide Web**

World Wide Web (WWW) – multimedia asosida global gipermatn axborot tizimidir, u quyidagilarni amalga oshiradi:

- Axborotlar maxsus dasturiy ta'minot joylangan Internetga birlashgan WWW serverlarida saqlanadi;

- axborot o'z ichiga matn, grafikni, video va ovozni olishi mumkin;

- Internetdan foydalanuvchilar ushbu axborotni Web - brauzerlar – «dastur-mijozlar» yordamida olishi mumkin (Web – hujjatlarni ko'rib chiqish dasturi);

- WWWda axborotlar hujjatlar shaklida taqdim etilgan. Ularning har biri giperaloqa (hieperlinks) – jo'natmani o'z ichiga olishi mumkin;

- WWWda gipermatnli hujjatlarni yaratish uchun HTML (Hiper Text Markup Language – O'lchash va gipermatn tili)dan foydalaniladi;

- WWWda «mijoz-server» larning o'zaro harakati HTTP (Hyper Text Transmission Protocol – Gipermatnni uzatish) protokoli asosida amalga oshiriladi. Bunda boshqa ilovalardan farqli ravishda butun ish davomida ikkita punkt oralig'ida aloqa o'rnatilmaydi, mijozning so'roviga nisbatan serverning har bir javobidan so'ng aloqa to'xtatib olinadi;

- HTML – hujjatlar shaklidagi tarmoq resurslari URL (Uniform Resourse Locator – Resurslarning unifikatsiyalangan lokatorlari) yordamida identifikatsiyalanadi. URL kerakli resursning qayerda joylashganligini aniqlaydi.

HTTP serveridan hujjatlarni so'rash uchun quyidagicha sxemadan foydalaniladi:

**httr://server adresi: (port nomeri) / direktoriya\_nomi/fayl\_nomi**

Web tizimi shunisi bilan yaxshiki, Internetning boshqa serveri World Wide Web serveri bo'lishi shart emas. HTML ftr yoki Gorher bo'yicha yangiliklar (UseNet) guruhidan olinishi mumkin bo'lgan hujjatlar bilan aloqa o'rnatish imkonini beradi. Shuningdek, u telnet va elektron pochta adreslari bilan aloqa o'rnatiladi.

Internet resurslarini manzilgohlash uslubiyati.

**HTTP sxemasi** (gipermatn bilan ishlash sxemasi).

Tipik manzilgoh quyidagi ko'rinishga ega bo'ladi:

protokol://server\_manzilgohi: (port\_nomeri)/direktoriya\_nomi/fayl\_nomi

Masalan: http://www.edimo.ru/ea/growth.html

**FTP sxemasi** (fayllar arxivi bilan ishlash sxemasi).

Tipik manzilgoh quyidagi ko'rinishga ega:

protokol://(protokol)@server\_manzilgohi: (port\_nomeri) / direktoriya\_nomi/fayl\_nomi

Masalan: ftp://ftp.msu.edu

**Gorher sxemasi** (taqimlangan Gorher axborot tizimi resurslariga tayanish uchun sxema).

Tipik manzilgoh quyidagicha ko'rinishga ega:

protokol://server\_manzilgohi: (port\_nomeri)/direktoriya\_nomi/fayl\_nomi

Masalan: gorher://sunsite.une.edu

**MAILTO sxemasi** (pochtani jo'natish uchun sxema).

Masalan: mailto:vmedvedev@worldbank.org

**NEWS sxemasi** (Usenet tizimi xabarlarini ko'rish sxemasi).

Masalan: news://comr.infosystems.gorher

**NNTP sxemasi** (Usenet tizimi xabarlarini ko'rib chiqish uchun sxema).

Masalan: nntp://comr.infosystems.gorher/086

**TELNET sxemasi** (olishlagan terminal rejimidagi resurslarga kirish).

Masalan: telnet://marvel.loc.gov

**WAIS sxemasi** (taqsimlangan axborot-qidiruv tizimi).

Masalan: wais//quake.think.com/rub/wais/bibliograrhy.txt

**FILE sxemasi** (lokal rejimda WWW texnologiyasidan foydalanish).

Masalan: file:///c:/internet/html/index.htm

## WWWda ishlash

Brauzerlar (mijoz-dasturlar) WWW – serverlarida saqlanuvchi WWW hujjatlarni ko‘rib chiqish maxsus dasturi. Bu dasturlar serverlar bilan o‘zaro harakatlanadi va ekranga WWW hujjatlarini chiqaradi. WWW hujjatlar HTML (Hyrer Text Markur Language) gipermatnli o‘lcham tili yordamida yaratiladi.

Internet Explorer va Netscare Navigator versiyalari eng ommalashgan.

## EXCEL elektron jadvali

EXCEL elektron jadvali hisoblash vositasi bo‘lib, uni korxonani moliyaviy rejalashtirish, byudjetini tuzishda, korxonaga hujjatlarini olib borishda, iqtisodiy hisob-kitoblarini amalga oshirishda va ko‘pgina boshqa masalalarda qo‘llash mumkin.

EXCEL elektron jadvali Windows tizimini hisoblash ilovasi bo‘lib quyidagilarga xizmat qiladi:

- statik hisobotlarni tuzishda;
- buxgalterlik hisobi olib borishda;
- sonli (grafik) ma’lumotlarni tushunarli formada ko‘rsatib chiqarish va h.k. uchun.

Misol uchun eksperiment o‘tkazishda bir xil murakkab (yoki sodda) hisoblashlarni bir necha marta hisoblashga, turli formalarda ko‘rsatib chiqarish va taqqoslashga to‘g‘ri keladi. Buning uchun hujjatni barcha kerak bo‘lgan xarakteristikalarini, hisobot grafiklari, turli diagrammalarini va h.k.ni Excel ilovasida tuzamiz. Dasturning asosiy qulayligi shundaki, qandaydir qiymatni o‘zgarishida unga bog‘liq bo‘lgan barcha sonlarning qiymati avtomatik ravishda o‘zgaradi. Bundan tashqari, dasturning yana bir afzalligi shundaki, uning natijalarini taqqoslash mumkin.

Masalan, elektron jadval oylik mahsulot ishlab chiqarishda, moliyaviy kvartal hisobotlarini tayyorlashda, talabalarning darsga qatnashishi va o‘zlashtirishi haqidagi ma’lumotlarni yoki yaxshi ko‘rgan komandangiz natijalarini yozib borishda va avtomatik yangilashda yordam beradi.

Bundan tashqari, Excel turli variantlarni taqqoslash imkonini beradi. Misol uchun Excel ni qo'llab prognozlashtirishda sonlarni tez va oson manipulyatsiya qilish mumkin. Elektron jadvalning buyruqlari, parametrlari va funksiyalari yangi ma'lumotlarni kiritish, bir necha bor o'zgartirish va qayta hisoblash imkonini beradi.

Excel elektron jadvalidan foydalanishni ko'rsatish uchun «Energy saving Ltd.» qo'shma korxonasining yillik energiya iste'moli yig'indisini hisoblash va oylik qiymatlari diagrammalarini tuzish misolida ko'rib chiqamiz.

Bizning holimizda dasturni turli xil imkoniyatlarini namoyish qiluvchi bir necha ko'rinishdagi diagrammalar ko'rsatilgan. Ularni ko'rib chiqib qo'yilayotgan masalani tahlil qilish mumkin.

Ko'rilayotgan misolda aylanma diagrammadan ko'rinib turibdiki, eng katta iste'mol suvga to'g'ri kelyapti. Uni iste'mol qilishning o'sishi asosan 2-3-kvartalga to'g'ri kelyapti. Ikkinchi o'rinda elektr energiyasi iste'moli. Elektr energiyasi asosan qishki - yozgi davrga to'g'ri kelyapti. Buning sababi turli xil texnikani (isitgichlar, konditsionerlar) ishlatilishi bilan bog'liq. Keyingi o'ringa solyarka to'g'ri kelyapti. U qishloq xo'jaligi texnikasiga ishlatilyapti. Uning eng katta iste'mol miqdori bahor va kuzgi mavsumga to'g'ri kelyapti. Oxiridan bitta oldingi o'rinda benzin turibdi. Uning iste'mol miqdori nisbatan kam. Chunki korxonada 2 mashinaga ega va uning iste'mol miqdori yil bo'yi o'zgarmaydi. Eng kichik qismni moy egallab turibdi. Uning iste'mol sur'atining o'sishi asosan 3-kvartalga to'g'ri kelyapti.

Hisoblash uchun zarur bo'lgan «Energy saving Ltd.» qo'shma korxonasining yillik energiya iste'moli ma'lumotlari:

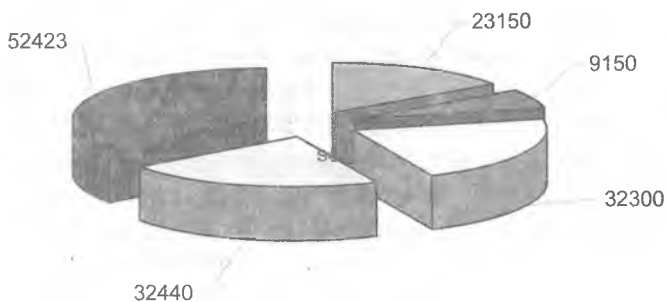
7-jadval

	Solyarka	Benzin	Moy	El.energiya	Suv
Yanvar	570	570	45	1490	3541
Fevral	350	350	60	3214	2365
Mart	1000	1000	65	4527	1236
<b>1-kvartal</b>					
April	1350	400	95	1245	3268
May	2360	600	120	1110	4567
Iyun	3230	980	135	2132	6324
<b>2-kvartal</b>					
Iyul	4120	980	150	4123	7024

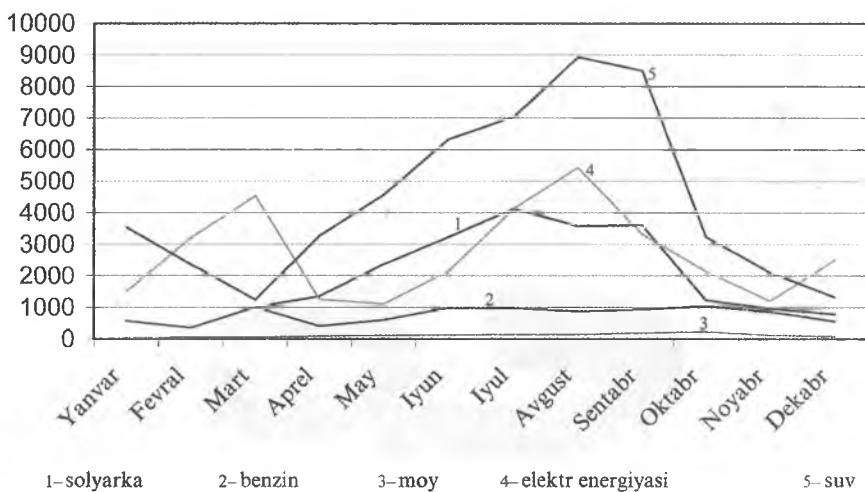
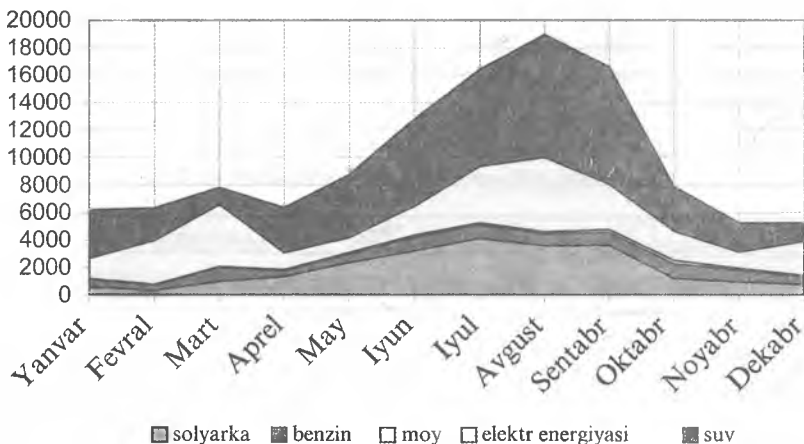
Avgust	3580	870	145	5423	8932
Senyabr	3620	930	200	3332	8501
<b>3-kvartal</b>					
Oktabr	1230	1050	240	2144	3241
Noyabr	960	860	130	1200	2100
Dekabr	780	560	90	2500	1324
<b>4-kvartal</b>					
Yillik					

Bo'sh yacheykalar Excel yordamida to'ldiriladi.

	Solyarka	Benzin	Moy	El. energiya	Suv
Yanvar					
Fevral					
Mart					
<b>1-kvartal</b>					
Aprel					
May					
Iyun					
<b>2-kvartal</b>					
Iyul					
Avgust					
Sentabr					
<b>3-kvartal</b>					
Oktabr					
Noyabr					
Dekabr					
<b>4-kvartal</b>					
Yillik					



■ solyarka ■ benzin □ moy □ elektr energiyasi ■ suv



### KOMPYUTER YORDAMIDA TEXNIK MASALALARNI YECHISH METODIKASI

Insoniyatning turli sohalarda kompyuter texnologiyasidan keng sur'atlarda foydalanishi barcha sohalarning rivojlanishiga omil bo'ldi. Chunonchi, elektromexanik tizimlarda kechadigan jarayon va hodisalarni chuqur o'rganishda kompyuterni qo'llash, ularni ancha murakkab bo'lgan muvozanat tenglamalarini aniqroq yechish hamda ular asosida aniq metodikalar ishlab chiqishga yaqindan yordam berdi.

Kompyuter yordamida tajriba o'tkazilganda eksperiment natijalarini tez va to'g'ri tahlil qilish imkoniyatini beradi. Kompyuter yordamida eksperiment o'tkazilganda yechish qiyin bo'lgan variantlarni tezda hisoblab topish mumkin.

Turli xil uy vazifalarini, kurs va diplom ishlarini bajarishda kompyuterdan foydalanish oldin qo'lda hisoblashga ketgan vaqtning tejalishiga olib keladi.

Ushbu darslikda tanlab olingan misollar predmetni yaxshi o'zlashtirishni yengilashtiradi hamda undagi namunaviy algoritmlar ko'pgina muhandislik masalalarini yechishda yordam beradi.

Ma'lum bir texnik masalani kompyuter yordamida yechishda quyidagilarni amalga oshirish kerak:

– Masalani matematik tilda yozib chiqish kerak (masalan, differensial yoki algebrik tenglamalar tizimi orqali ifodalash kerak).

– Agar masalani yechishning analitik yechimi mavjud bo'lmasa, u holda ushbu masalani yechishda elementar amallar ketma-ketligiga keltirishga yordam beruvchi sonli metod tanlab olinadi.

– Yechish metodi algoritm ko'rinishida ifodalanadi. Algoritm deganda ushbu tizim kattaliklarini yechimga aylantirish jarayoni tushuniladi.

– Masalaning yechish algoritmi keyinchalik mashina tilida ifodalanadi.

'Algoritm ko'pincha blok-sxema ko'rinishida ifodalanadi.



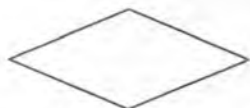
Algoritmning blok-sxemalarda alohida bosqichlarini ifodalashda quyidagi belgilardan foydalaniladi:



– boshlanadi, tamom



– qayta ishlash



– tekshirish



– kiritish va bosmaga chiqarish bosqichi

### Sonli metodlar

Amaliy hisoblashda ko‘pincha sonli metodlardan foydalaniladi. Bu metodlar, yuqorida ta’kidlanganidek, berilgan masalani yechishni elementar amallar ketma-ketligiga keltirishga yordam beradi. Ushbu qo‘llanmada ba’zi bir sonli metodlar bilan tanishtiriladi.

### Algebraik va transsendent tenglamalarni yechish

Qisqacha nazariy kirish:

Quyidagi ko‘rishdagi tenglama berilgan:

$$f(x) = 0 \quad (1)$$

Bu yerda  $f(x)$  funksiya cheksiz yoki cheklangan  $a < x < b$  oraliqda aniqlangan va uzluksiz bo‘lsin.

Agar  $f(x)$  funksiya ko‘phaddan iborat bo‘lsa, u holda (1) algebraik tenglama, agar  $f(x)$  funksiya tarkibi elementar (trigonometrik, logarifmik, ko‘rsatgichli va h.k.) funksiyalardan iborat bo‘lsa, u holda (1) transsendent tenglama deyiladi.

$f(x)$  funksiyani nolga aylantiruvchi  $x^*$  ning har qanday qiymati (1) tenglamaning ildizi deyiladi,  $x^*$  ni topish usuli esa (1) tenglamaning yechimi deyiladi.

(1) tenglamaning yechimini xususiy hollardagina topish mumkin. Shuning uchun (1) ko‘rinishdagi tenglamalarni yechishni sonli metodlari ishlab chiqilgan. Bu sonli metodlar ushbu tenglamalarning taqribiy yechimini qidirib topishga yordam beradi.

Bunda ikki masalani hal qilish kerak:

1) Ildizlarni bir-biridan ajratish. Ya’ni shunday kichik sohalarni qidirib topish kerakki, bularda tenglamaning yagona va faqat bitta ildizi mavjud bo‘lishi kerak.

2) Ildizni berilgan aniqlikda hisoblash.

Sohalarga ajratganimizda, agar  $f(x)$  uzluksiz funksiya sohaning chegaralarida turli ishorali qiymatlarni qabul qilsa, bu kesmada (1) tenglama hech bo‘lmaganda bitta ildizga ega bo‘lishidan foydalanish mumkin.

Yagona va bitta ildizga ega sohalarni bir-biridan ajratishda, masalan, grafik usuldan foydalanish mumkin.

Ikkinchi masalani hal qilish uchun turli sonli metodlar mavjud. Bular iteratsiya, Nyuton, oraliqni ikkiga bo‘lish metodlari va h.k.lar.

Bu metodlardan foydalanishda bizga  $\alpha \leq X \leq \beta$  oraliq ma’lum va bu oraliqda (1) tenglamaning yagona va faqat bitta ildizi mavjud deb faraz qilamiz. Qo‘yilayotgan masala ushbu ildizni taqribiy hisoblab topishdan iborat bo‘ladi.

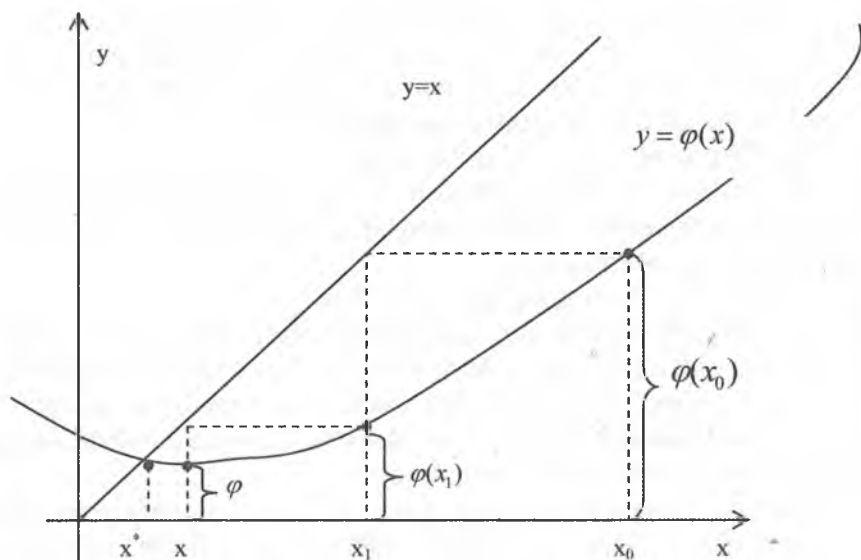
### Iteratsiya metodi

(1) tenglamani  $x = x + \lambda f(x)$  ko‘rinishga keltiramiz, bu yerda  $\varphi(x) = x + \lambda f(x)$ .

$[\alpha, \beta]$  oraliqda ixtiyoriy  $X_0$  boshlang‘ich yaqinlashuvchi nuqtani tanlab olamiz, keyingi yaqinlashuv sifatida  $x_1 = \varphi(x_0)$ , keyin  $x_2 = \varphi(x_1)$  va umuman,  $x_n = \varphi(x_{n-1})$  (2).

$x_n (n=1,2,3\dots)$  sonlarini (2) formula yordamida ketma-ket hisoblash jarayoni iteratsiya metodi deyiladi. 9-rasmda iteratsiya metodining geometrik interpretatsiyasi keltirilgan.

Agar  $[\alpha, \beta]$  oraliqda  $|\varphi'(x)| \leq q < 1$  shart bajarilsa, u holda jarayon yaqinlashuvchi bo‘ladi.



9-rasm. Iteratsiya metodining geometrik ma'nosi.

Iteratsiya jarayonini ikki qo'shni bo'lgan ketma-ket yaqinlashishlar:  $x_{n-1}$  va  $x_n$  uchun quyidagi tengsizlik  $|x_n - x_{n-1}| \leq \frac{1-q}{q} \varepsilon$  bajarilmaguncha davom ettiramiz. Bu yerda  $\varepsilon$  – berilgan  $x^*$  ildizning absolyut xatoligi.

Agar  $q \leq 0,5$  bo'lsa, u holda  $|x_n - x_{n-1}| \leq \varepsilon$  oddiy ifodadan foydalansa bo'ladi. Agar  $f'(x) < 0$ , u holda  $f(x) = 0$  tenglama o'rniga  $-f(x) = 0$  tenglama ko'riladi.

(1) ni unga ekvivalent bo'lgan tenglama  $x = x - \lambda f(x)$   $\lambda > 0$  bilan almashtiriladi.  $\lambda$  parametri shunday tanlab olinadiki, bunda  $0 \leq \varphi'(x) = 1 - \lambda f'(x) \leq q < 1$  shart bajarilishi kerak.

Misol:

$[-0,5; 0]$  oraliqda joylashgan (3) tenglamaning ildizini  $\varepsilon = 10^{-4}$  absolyut xatolik bilan iteratsiya metodi orqali toping. Bundan tashqari, ildizni hisoblashga kerak bo'ladigan qadamlar sonini ham toping.

$$f(x) = \arcsin(2x + 1) - x^2 = 0 \quad (3)$$

Yechish:

(3) tenglamani  $x = \varphi(x)$  ko‘rinishga keltiramiz:

$$\arcsin(2x + 1) = x^2$$

$$\text{Sin}(\arcsin(2x + 1)) = \text{Sin}x^2$$

$$2x + 1 = \text{Sin}x^2$$

$$x = 0.5(\text{Sin}x^2 - 1)$$

Bu yerdan  $\varphi(x) = 0,5(\text{Sin}x^2 - 1)$  (4)

$\varphi'(x) = x \cos x^2$  topamiz. Ko‘rinib turibdiki, hamma 0,5 0 lar uchun. Shuning uchun  $q=0,5$  va iteratsiya jarayoni yaqinlashuvchi bo‘ladi.

Algoritmi:

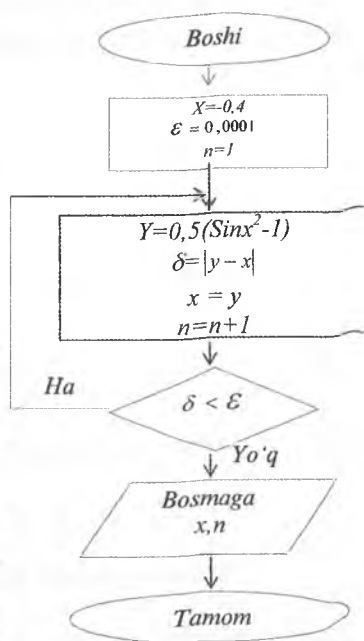
1. Boshlang‘ich yaqinlashuv sifatida  $[-0,5;0]$  oraliqning xohlagan nuqtasini tanlab olish mumkin, masalan:  $x_0 = -0,4$ . (3) tenglamani iteratsiya metodi orqali yechishning blok-sxemasi 8-rasmda ko‘rsatilgan.

$$x = -0,4, \quad \varepsilon = 1 \cdot 10^{-4}, \quad n = 0$$

2. Keyingi yaqinlashish  $x_{n+1}$  ni  $x_{n+1} = 0,5(\sin x_n^2 - 1)$  formula orqali hisoblanadi.

3.  $\delta = x_{n+1} - x_n$  farqni hisoblab,  $n$  bittaga oshiriladi.

4.  $|\delta| > \varepsilon$  shart tekshiriladi. Agar u bajarilsa, keyingi yaqinlashish hisoblanadi. Agar u bajarilmasa, u holda  $x_{n+1}$  ni ildiz deb va hisoblash tugatiladi, bunda  $n$  bajarilgan iteratsiyalar soniga teng bo‘ladi.



10-rasm. Iteratsiya metodi blok-sxemasi.

Dasturi:

```
10 X=-0,4 : N=0 : E=1E-4
```

```
20 Y=0,5*(SIN(X^2)-1)
```

```
30 D=ABS(Y-X) : X=Y : N=N+1
```

```
40 IF D>E GOTO 20
```

```
50 PRINT «X=»; X, «N=»; N
```

```
60 STOP
```

```
RUN
```

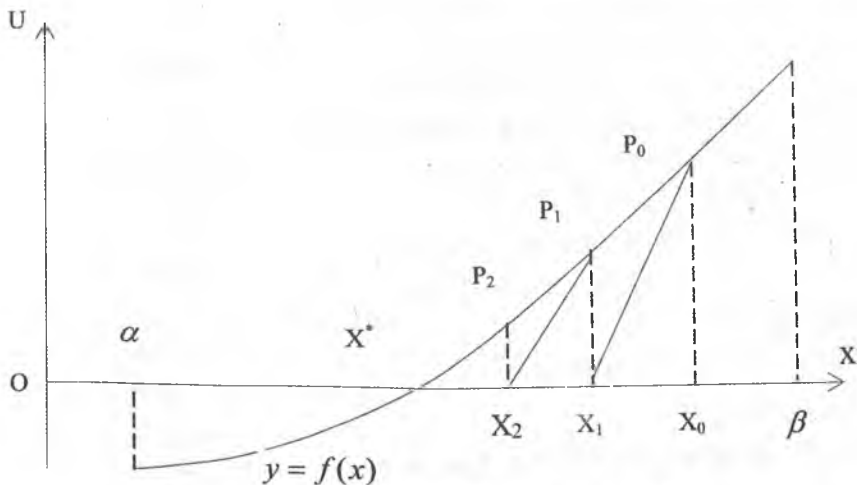
Javobi:

```
X=-0.414539 N=7
```

### Nyuton metodi

$[\alpha, \beta]$  oraliqda  $f(x)=0$  tenglama bitta ildizga ega, hamda  $f'(x)$  va  $f''(x)$  ushbu oraliqda aniqlangan va uzluksiz bo'lsin.

Nyuton metodining geometrik ma'nosi 11-rasmda keltirilgan.



11-rasm. Nyuton metodining geometrik ma'nosi.

$[\alpha, \beta]$  oraliqdan ixtiyoriy  $x_0$  nuqta olinadi va  $y=f(x)$  egri chizig'ini  $P_0(x_0, f(x_0))$  nuqtasidan  $OX$  o'qi bilan kesishguncha urinma o'tkaziladi. Absissa bilan kesishish nuqtasi  $x_1$  ni ildizga yaqinlashishni birinchi

nuqtasi deb olish mumkin. Yangi  $P_1(x_1, f(x_1))$  nuqtadan urinma o'tkazib, absissa bilan kesishish nuqtasini  $-X_2$  ildizga yaqinlashishning ikkinchi nuqtasi sifatida olinadi. Keyingi yaqinlashishlarni shu tariqa topish mumkin.

Ildizga ketma-ket yaqinlashish formulasini keltirib chiqaramiz.  $P_0$  nuqtadan o'tuvchi urinma tenglamasi quyidagi ko'rinishda bo'ladi:

$$y = f(x_0) + f'(x_0)(x - x_0) \quad (5)$$

$y=0$  deb,  $x_1$  absissa nuqtasidan o'tkazilgan urinmani  $OX$  o'qi bilan kesishish nuqtasini topamiz:

$$x_1 = x_0 - \frac{f(x_0)}{f'(x_0)} \quad (6)$$

Keyingi yaqinlashishlar mos ravishda quyidagi formulalardan topiladi:

$$x_2 = x_1 - \frac{f(x_1)}{f'(x_1)}$$

$$x_n = x_{n-1} - \frac{f(x_{n-1})}{f'(x_{n-1})} \quad (7)$$

Yaqinlashish jarayonini hisoblashni quyidagi shart bajarilsa to'xtatamiz:

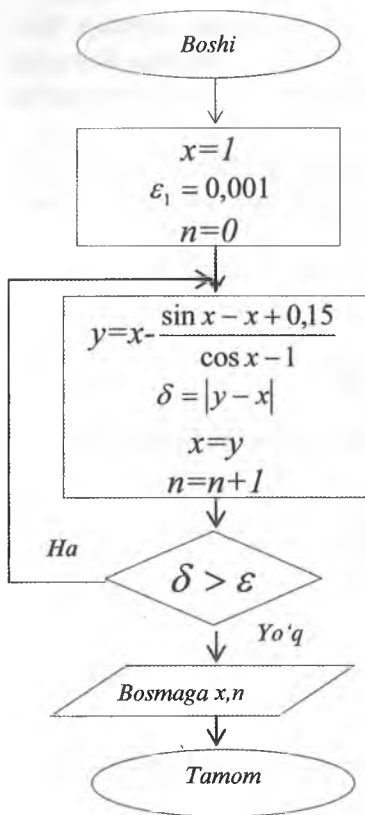
$$|x_n - x_{n-1}| < \sqrt{\frac{2m_1 \mathcal{E}}{M_2}} \quad (8)$$

Bu yerda  $m_1 = |f'(x)|$  ning  $[\alpha, \beta]$  oraliqdagi eng kichik qiymati,  $M_2 = |f''(x)|$  ning  $[\alpha, \beta]$  oraliqdagi eng katta qiymati.

Bu yerda  $|x^* - x_n| \leq \mathcal{E}$  tengsizlik o'rinli bo'ladi, bu yerda  $\mathcal{E} = x^*$  ildizning berilgan chegaraviy absolyut xatoligi. Agar  $M_2$  ning qiymati

$\frac{2m_1}{M_2} \geq 10^{-2}$  bo'lsa, u holda (8) tengsizlikni  $|x_n - x_{n-1}| < 10^{-1} \sqrt{\mathcal{E}}$  ko'rinish-

da yozish mumkin



12-rasm. Nyuton metodining blok-sxemasi.

Nyuton metodining hisoblash formulasi quyidagi ko'rinishga ega bo'ladi:

$$x_n = x_{n-1} - \frac{\sin x_{n-1} - x_{n-1} + 0,15}{\cos x_{n-1} - 1}, \text{ bu yerda } n=1,2,3\dots$$

Boshlang'ich yaqinlashish nuqtasi qilib  $X_0=1$  tanlab olamiz. Bu nuqtada yaqinlashish sharti  $f(x_0)f''(x_0) > 0$  bajarilyapti. 12-rasmda ushbu misolni yechishning blok-sxemasi keltirilgan.

Misol uchun  $\varepsilon = 10^{-6}$  bo'lsa, u holda quyidagi oddiy shartdan foydalanish mumkin:  $|x_n - x_{n-1}| < 10^{-4}$ .

$x_0$  boshlang'ich yaqinlashishni shunday tanlab olish maqsadga muvofiqi, bunda quyidagi (9) shart bajarilishi kerak:

$$f(x_0)f''(x_0) > 0 \quad (9)$$

Aks holda metodning yaqinlashishi kafolatlanmaydi.

Ko'pincha (9) shart bajarilishiga qarab  $x_0 = \alpha$  yoki  $x_0 = \beta$  deb tanlab olinadi. Nyuton metodi  $f(x)=0$  tenglamalarni yechishda  $f(x)$  funksiyasi grafigi berilgan ildizning atrofida katta egrilikka ega bo'lgan hol uchun yaxshi samara beradi.

Misol:

$f(x) = \sin x - x + 0.15 = 0$  tenglamaning oraliqdagi ildizini absolyut xatolik bilan Nyuton metodi yordamida toping. Bundan tashqari, ildizni hisoblashga kerak bo'ladigan qadamlar sonini ham toping.

Yechish:

$$f'(x) = \cos x - 1 \text{ topamiz.}$$

### Algoritmi:

1.  $x_0=1$ ,  $\varepsilon_1=0.001$  va  $n=0$  qabul qilamiz.

2. Keyingi yaqinlashishni quyidagi formula bilan hisoblaymiz:

$$x_{n+1} = x_n - \frac{\sin x_n - x_n + 0,15}{\cos x_n - 1}$$

3.  $\delta = x_{n+1} - x_n$  ni hisoblaymiz va  $n$  ni bittaga oshiramiz.

4. Quyidagi shartni tekshiramiz: Agar  $|\delta| > \varepsilon$  bo'lsa, 2 qadamga qaytamiz. Agar  $|\delta| \leq \varepsilon$  bo'lsa, u holda  $x_{n+1}$  ni javob deb qabul qilamiz va hisoblashni to'xtatamiz. Bu yerda  $n$  qiymati bajarilgan iteratsiyalar soniga teng.

Dasturi:

10 X=1 : N=0 : E=0.001

20 Y=X\*(SIN(X)-X+0.15)/(COS(X)-1)

30 D=ABS(Y-X) : X=Y

40 N=N+1

50 IF D>E GOTO 20

60 PRINT «X=»; X, «N=»; N

70 STOP

RUN

Javobi:

X=0.981122 N=2

Tekshirish: aniq ildizdan taqribiy topilgan ildizni farqi  $1,63913 \cdot 10^{-7}$  ga teng.

### **Oraliqni ikkiga bo'lish metodi**

$f(x)=0$  tenglama berilgan bo'lsin, bu yerda  $f(x)$   $[\alpha, \beta]$  oraliqda uzluksiz va  $f(\alpha) \cdot f(\beta) < 0$ .

Oraliqni ikkiga bo'lish metodi Nyuton metodida  $f'(x)$  ni va iteratsiya metodida  $\varphi'(x)$  ni hisoblash qiyin bo'lganda ishlatiladi. Oraliqni ikkiga bo'lish metodining ma'nosi quyidagicha:



$f(x) = 0$  ni  $[\alpha, \beta]$  oraliqda ildizini topish uchun ushbu oraliqni ikkiga bo'lamiz, ya'ni boshlang'ich yaqinlashish sifatida  $x_0 = \frac{\alpha + \beta}{2}$  ni olamiz. Agar  $f(x_0) = 0$  bo'lsa, u holda  $x_0$  nuqta  $f(x) = 0$  tenglamaning ildizi bo'ladi. Agar  $f(x) \neq 0$ , bo'lsa, u holda  $[\alpha, x_0]$  yoki  $[x_0, \beta]$  oraliqni qaysi birining chegaralarida  $f(x)$  funksiya qarama-qarshi ishorani qabul qilsa, o'sha oraliqni tanlab olamiz.

Oraliqni ikkiga bo'lish jarayonini oraliqning uzunligi  $\varepsilon$  dan kichik bo'lguncha davom ettiramiz.

Misol:  $[2, 3]$  oraliqda  $\varepsilon = 10^{-4}$  absolyut xatolik bilan oraliqni ikkiga bo'lish metodi yordamida  $f = x - \sqrt{9+x} + x^2 - 4 = 0$  tenglamaning ildizini toping.

Dasturi:

```

10 A=2 : B=3 : E=1E-4
20 Y=A*SQR(9+A)+A^2-4
30 X=(A+B)/2
40 Z=X*SQR(9+X)+X^2-4
50 IF Z=0 GOTO 110
60 IF Z*Y<0 GOTO 90
70 A=X : Y=Z
80 GOTO 100
90 B=X
100 IF (B-A) >E GOTO 30
110 PRINT «X=»; X
120 STOP
RUN

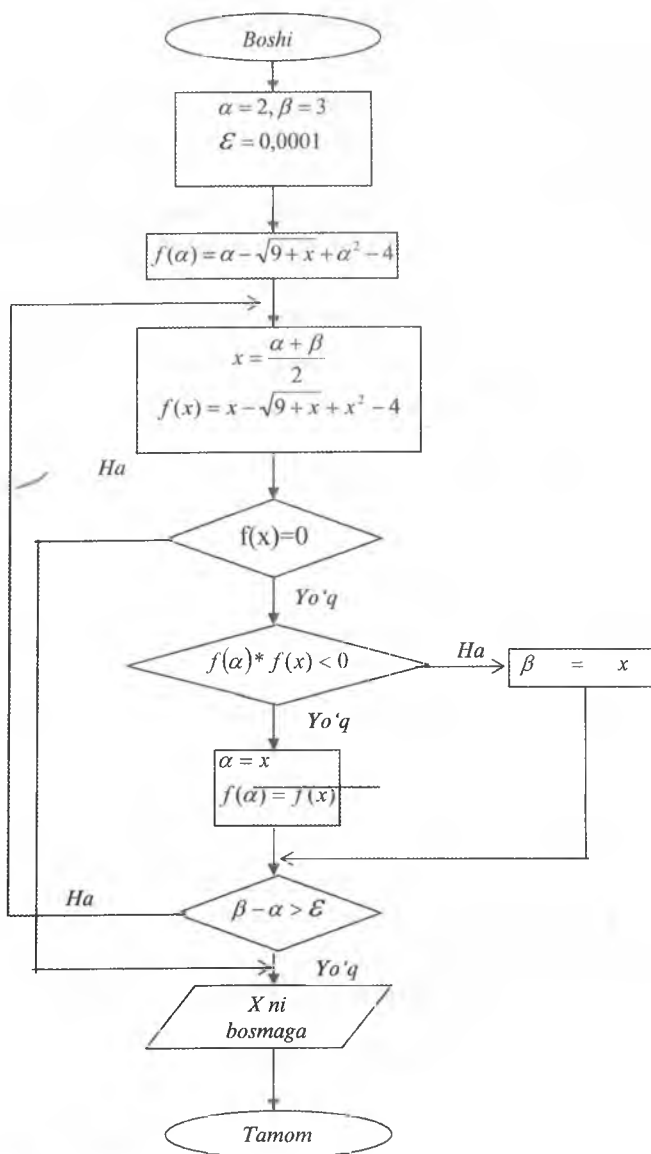
```

Javobi:

X=2.25775

Tekshirish:

Aniq ildiz bilan taqribiy topilgan ildizning farqi :  $6.4134 \cdot 10^{-5}$



13-rasm. Oraliqni ikkiga bo'lish metodi blok-sxemasi.

## Aniq integralni hisoblash

### Qisqacha nazariy kirish

Ko'pincha ilmiy-texnik masalalarda aniq integralni yoki boshlang'ich funksiyaning qiymatini hisoblash zaruriyati tug'iladi.

Ba'zi bir ta'riflarni keltiramiz.

1.  $F(x)$  funksiya berilgan oraliqda  $f(x)$  funksiyaning boshlang'ich funksiyasi deyiladi, agar quyidagi shart bajarilsa:

$$F'(x) = f(x)$$

2.  $[a, b]$  oraliqda  $f(x)$  funksiya berilgan bo'lsin. Bu oraliqni ixtiyoriy  $\Delta x_i = x_{i+1} - x_i$  ( $i=0, 1, 2, \dots, n-1$ ) bo'laklarga bo'lamiz. Bu bo'laklarning har birida ixtiyoriy  $\xi_i$  ( $i=0, 1, \dots, n-1$ ) nuqtani tanlab olamiz. Unda

$f(x)$  funksiyaning  $a$  dan  $b$  oraliqdagi  $\int_a^b f(x) dx$  aniq integrali deb:

$$\lim_{\max \Delta x_i \rightarrow 0} \sum_{i=0}^{n-1} f(\xi_i) \Delta x_i \text{ tushuniladi.}$$

3. Matematik analiz kursidan ma'lumki, agar  $F(x)$   $[a, b]$  oraliqdagi  $f(x)$  funksiyani boshlang'ich funksiyasi bo'lsa, u holda  $\int_a^b f(x) dx = F(b) - F(a)$  o'rinli.

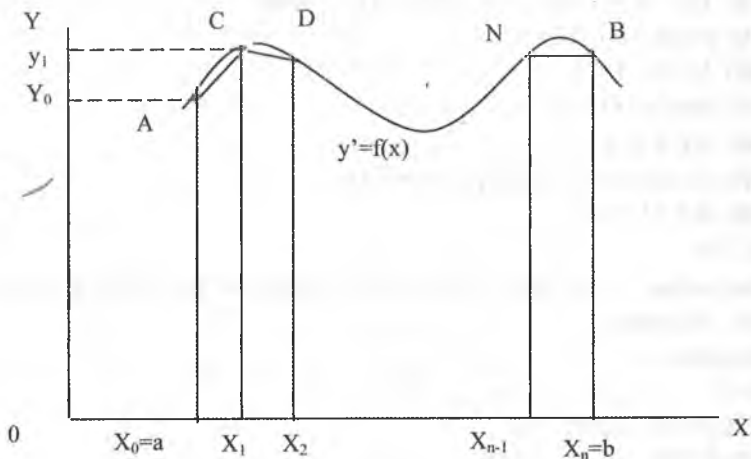
Shunday qilib, boshlang'ich funksiyani hisoblashni bilsak, aniq integral qiymatini hisoblashimiz mumkin. Lekin, ko'p hollarda boshlang'ich funksiyani elementar funksiyalar orqali ifodalash qiyin bo'ladi. Shuning uchun taqribiy integrallashga to'g'ri keladi. Bu masalani hal qilishning bir qancha sonli metodlari mavjud. Shu metodlardan biri bo'lgan trapetsiya metodini ko'rib chiqamiz.

### Trapetsiya metodi

Bizga ma'lumki,  $\int_a^b f(x) dx$  aniq integralning qiymati  $f(x)$  funksiyasi grafigi, absissa o'qi, ikki  $x=a$  va  $x=b$  to'g'ri chiziqlari bilan chegaralangan yuzadan iborat.

Integrallash oralig'i  $[a, b]$  ni  $n$  ga teng  $h=(b-a)/n$  qismlarga bo'lamiz. Bo'linish nuqtalari  $x_0 = a, x_1 = a+h, \dots, x_n = b$  da  $y=f(x)$  funksiyasi chizig'i bilan kesuvchi ordinatalar  $y_0, y_1, \dots, y_n$  ni o'tkazamiz, ya'ni  $y_i = f(x_i), x_i = a+ih, i = 0, 1, \dots, n$ . Ordinatalar oxirini to'g'ri chiziqli kesmalar bilan birlashtiramiz. U holda egri chiziqli trapetsiya  $aABb$  yuzasini taxminan  $aACD\dots NBB$  chiziqlar bilan chegaralangan figuraning yuzasiga teng deb hisoblash mumkin.

Trapetsiyalar yuzalari yig'indisini  $S$  orqali belgilasak, bu figuraning yuzasi taqribiy quyidagiga teng:



14-rasm. Trapetsiya metodining geometrik ma'nosi.

$$S = h \left( \frac{y_0 + y_1}{2} + \frac{y_1 + y_2}{2} + \dots + \frac{y_{n-1} + y_n}{2} \right) = \frac{b-a}{2n} (y_0 + 2y_1 + \dots + 2y_{n-1} + y_n)$$

Shunday qilib, aniq integralning taqribiy qiymati trapetsiya formulasi orqali quyidagi ko'rinishda yoziladi:

$$\int_a^b f(x) dx \approx \frac{b-a}{2n} (y_0 + 2y_1 + \dots + 2y_{n-1} + y_n) \quad (10)$$

Misol:

$$\int_0^1 x dx = \frac{x^2}{2} \Big|_0^1 = 1/2 - 0 = 0,5$$

```

Dasturi:
10 INPUT A,B,N
20 DEF FNY(X)=X
30 GOSUB 100
40 PRINT «S=» S;
50 STOP
60 END
100 REM TRAPETSIYA METODI
110 H=(B-A)/N
120 Y0 =FNY(A) : Y1=FNY (B) : S=0
130 FOR I=1 TO N-1
140 X=A+I*H
150 S=S+2*FNY(X)
160 NEXT I
170 S=(B-A)/(2*N)*(Y0+S+Y1)
180 RETURN
RUN

```

Bu yerda A=0, B=1, N=20 deb, qiymatlarini INPUT operatori orqali kiritamiz.

Javobi:

S=5.

STOP AT LINE 50

READY

### DIFFERENSIAL TENGLAMAGA KELITIRILUVCHI MASALA

$\theta_0$  temperaturaga ega jism  $t=0$  vaqt daqiqasida  $a$  ( $\theta_0 > a$ ) temperaturaga ega bo'lgan muhitga joylashtirilgan bo'lsin. Jismni vaqt bo'yicha temperaturasining o'zgarish qonunini topish talab etiladi. Qidiriluvchi funksiya vaqtga bog'liq bo'lib,  $\theta(t)$  bilan belgilaymiz.

Fizika kursidan bizga ma'lumki, jismning sovish tezligi jism temperaturasi bilan muhit temperaturasining farqiga to'g'ri proporsional.  $\theta(t)$  funksiya kamayuvchi ekanligi va hosilaning mexanik ma'nosidan quyidagiga ega bo'lamiz:

$$\frac{\partial \theta}{\partial t} = -k[\theta(t) - a] \quad (1)$$

Bu yerda  $k$  – proporsionallik koeffitsienti.

(1) muvozanat tenglama ushbu fizik jarayonni matematik modelidir. Bu tenglama differensial tenglama deyiladi, chunki uning tarkibida  $\theta(t)$  o'zgaruvchining qiymati bilan birga uning hosilasi ham qatnashyapti. (1) differensial tenglama boshqa fizik jarayonlarni ham ifodalashi mumkin. Masalan, motorning qizish temperaturasini ham xuddi shunga o'xshash differensial tenglama orqali ifodalasa bo'ladi. Faqat motorning temperaturasini aniqroq topish uchun uni bir necha bo'laklardan iborat deb qarab, har biri uchun differensial tenglama tuzib chiqiladi va bu tenglamalar tizimini yechib, uning temperaturasi o'zgarish qonunini topish mumkin.

(1) tenglamaning analitik yechimini osongina topish mumkin:

$\Theta(t) = ce^{-kt} + a$ , bu yerda  $c$  – ixtiyoriy o'zgarmas. Bu o'zgarmasning qiymatini  $\Theta(0) = \Theta_0$  shartdan foydalanib topish mumkin:  $\theta_0 = c+a$ .

Shunday qilib, masalaning qidirilayotgan yechimi quyidagi ko'rinishda bo'ladi:

$$\Theta(t) = (\Theta_0 - a)e^{-kt} + a.$$

Ko'pincha elektr yuritmalarning matematik modellari murakkab differensial tenglamalar tizimidan iborat bo'lib, ularning analitik yechimlari mavjud bo'lmaydi. Bunday hollarda differensial tenglamalar tizimi sonli metodlar yordamida taqribiy hisoblanadi.

## Differensial tenglamalarni EHMda yechish

### Qisqacha nazariy kirish

Oddiy differensial tenglamalar turli amaliy masalalarda juda ko'p kuzatiladi. Ba'zi bir ta'riflarni keltiramiz.

1. Oddiy differensial tenglama deb quyidagi ifodaga aytiladi:

$$F(x, y, y', y'', \dots, y^{(n-1)}, y^{(n)}) = 0 \quad (11)$$

Bu yerda  $x$  – o'zgaruvchi,  $y$  – qidiriluvchi funksiya ( $x$  bo'yicha),  $y, y', \dots, y'' - 1, 2, \dots, n$  tartibli hosilalar.

Tenglamaning tarkibiga kiruvchi hosilalarning eng yuqori tartibi differensial tenglamaning tartibi deyiladi.

2. Agar  $y=f(x)$  funksiya qiymatini (11) ga qo'yilganda tenglamani ayniyatga aylantirsa, u (11) tenglamaning yechimi deyiladi.

3. Har bir differensial tenglama bir necha cheksiz yechimlarga ega. Shuning uchun xususiy yechimini topish uchun boshlang'ich shartlarni ko'rsatish zarur, ya'ni:

$$y_0 = y(x_0), y' = y'(x_0), \dots, y_0^{(n-1)} = y^{(n-1)}. \quad (12)$$

4. (1) tenglama yuqori tartibiga nisbatan aniqlangan deyiladi, agar uni quyidagi ko'rinishda yozish mumkin bo'lsa:

$$y^{(n)} = f(x, y, y', y'', \dots, y^{(n-1)}) \quad (13)$$

Ya'ni noma'lum  $P_1(x)$ ,  $y''$  ni  $P_2(x)$ , ...,  $y^{(n-1)}$  ni  $P_{n-1}(x)$  bilan almashtirib, (13) tenglamani  $n$  ta birinchi tartibli differensial tenglamalar tizimiga keltirish mumkin. Shundan qilib:

$$Y' = P_1$$

$$P_1' = P_2$$

$$P_2' = P_3$$

$$\dots \dots \dots$$

$$P_{n-1}' = f(x, y, P_1, P_2, \dots, P_{n-1});$$

va boshlang'ich shartlari uchun:

$$Y(x_0) = y_0$$

$$P_1(x_0) = y_0$$

$$\dots \dots \dots$$

$$P_{n-1}(x_0) = y_0^{(n-1)}$$

o'rinli bo'ladi.

Ko'pinch hollarda differensial tenglamaning yechimini analitik ko'rishda ifodalashning imkoni bo'lmaydi. Shuning uchun masalaning taqribiy yechimini hisoblashda, u yoki bu sonli metodlardan foydalaniladi. Shulardan biri bo'lgan sonli integrallash – Eyler metodining qo'llanilishini ko'rib chiqamiz.

### Eyler metodi

Eyler metodini ikkinchi tartibli tenglamaga nisbatan qo'llashni ko'rib chiqamiz.

Boshlang'ich shartlari  $y(x_0) = y_0$  va  $y'(x_0) = y_0'$  bo'lgan ikkinchi

tartibli differensial tenglama berilgan bo'lsin:

$$y'' = f(x, y, y') \quad (14)$$

Bu tenglamani quyidagicha belgilashlar kiritib, birinchi tartibli differensial tenglamalar tizimiga keltirish mumkin:

$$\begin{aligned} y' &= P \\ P' &= f(x, y, P). \end{aligned} \quad (15)$$

Boshlang'ich shartlari uchun:

$$y(x_0) = y_0,$$

$$P(x_0) = P_0 = y_0'.$$

(14) tenglamani sonli yechishda masala quyidagicha hal qilinadi:  $x_0, x_1, \dots, x_n$  nuqtalarda funksiya  $y(x_i)$ ,  $i = 0, 1, \dots, n-1$  aniq qiymatiga yaqinlashishlar  $y_0, y_1, \dots, y_n$  ni topish talab etiladi.  $\Delta x = x_{i+1} - x_i$  farqi  $h_i$ ,  $i = 0, 1, \dots, n-1$  bilan belgilaymiz. Ko'pincha  $h_i$  o'zgarmas qilib olinadi. U holda  $x_i = x_0 + ih$ ,  $i = 0, 1, \dots, n$ .

Hosilaning ta'rifi ko'ra:

$$\begin{aligned} \frac{dy}{dx} &= \lim_{h \rightarrow 0} \frac{y(x+h) - y(x)}{h}, \\ \frac{dP}{dx} &= \lim_{h \rightarrow 0} \frac{P(x+h) - P(x)}{h} \end{aligned}$$

yoki

$$\begin{aligned} y(x+h) &= y(x) + y'h + O_1(h) \\ P(x+h) &= P(x) + P'h + O_2(h) \end{aligned} \quad (16)$$

Bu yerda  $y'$  i  $P'$   $x$  nuqtada olinadi va  $O_1(h)$  va  $O_2(h)$  qiymatlari  $h$  nolga intilganda nolga intiladi.

(16) da  $x$  ni o'rniga  $x_i$ ,  $i = 0, 1, \dots, n-1$  qiymatini va (15) dan  $y'$  va  $P'$  o'rniga ularning ifodasini qo'yib, quyidagiga ega bo'lamiz:

$$\begin{aligned} y(x_{i+1}) &= y(x_i) + hP(x_i) \\ P(x_{i+1}) &= P(x_i) + hf(x_i, y(x_i), P(x_i)). \end{aligned}$$

Bu yerdan ko'rinib turibki,  $x_{i+1}$  nuqtada  $y$  i  $P$  funksiyalari taqribiy qiymatini quyidagicha hisoblash maqsadga muvofiqdir:

$$\begin{aligned} y_{i+1} &= y_i + hP_i \\ P_{i+1} &= P_i + hf(x_i, y_i, P_i). \end{aligned} \quad (17)$$



Bu yerda:

$$y_{i+1} = y(x_{i+1}), P_{i+1} = P(x_{i+1}) \quad i = 0, 1, 2, \dots, n-1.$$

[0, 2] oraliqda quyidagi differensial tenglamani taqribiy qiymatlari jadvalini  $h=0,2$  integrallash qadami bilan Eylar metodi yordamida toping:

$$y'' - 3y' + 2y - 2x + 3 = 0. \quad (18)$$

Bundan tashqari, yechish algoritmidagi tenglamani aniq yechimi  $y = e^x + x$  ni bosmaga chiqarish ko'zda tutilsin.

Yechish:

(18) tenglamani (15) ko'rinishga keltiramiz:

$$\begin{cases} y' = P \\ P' = 3P - 2y + 2x - 3 \end{cases} \quad (19)$$

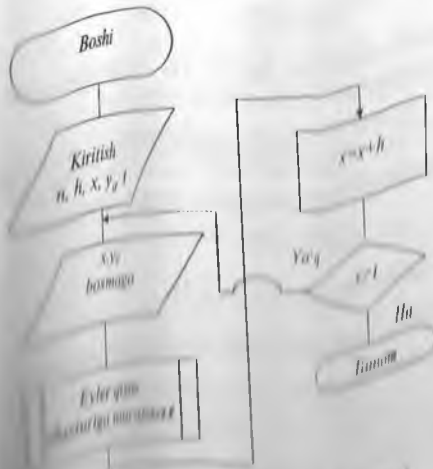
$$\begin{cases} y(0) = 1 \\ P(0) = 2 \end{cases}$$

Dastur tuzishda qulayroq bo'lishi uchun  $y$  ni  $y_1$ ,  $P$  ni  $y_2$  bilan almashtirib, (19) tenglamalar tizimini quyidagi ko'rinishga keltiramiz:

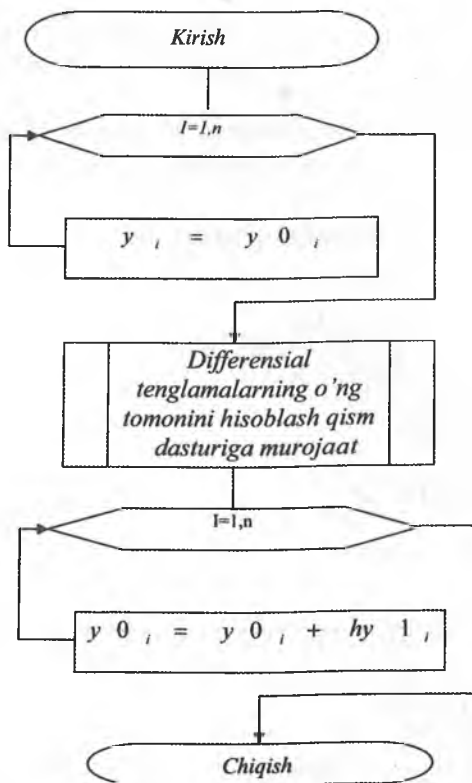
$$\begin{cases} y_1' = y_2 \\ y_2' = 3y_2 - 2y_1 + 2x - 3 \end{cases}$$

Boshlang'ich sharti:

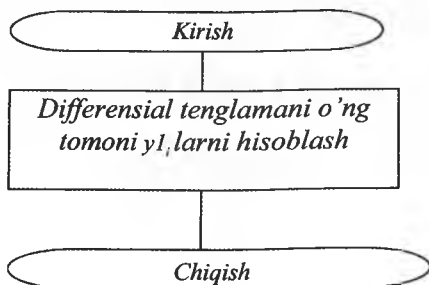
$$\begin{cases} y_1(0) = 1 \\ y_2(0) = 2 \end{cases}$$



18-19. Avroty dastur belgisi



16-rasm. Eyler qism dasturining blok-sxemasi.



17-rasm. Differensial tenglamani o'ng tomoni  $y_1$  larni hisoblash qism dasturi blok-sxemasi.

Blok-sxemada quyidagi belgilashlar qabul qilingan:  
n – differensial tenglamalar soni, ko‘rilayotgan misolda  $n=2$ ;  
h – integrallash qadami,  $h=0,2$ ;  
x – argumentning boshlang‘ich va keyingi qiymatlari,  $x=0$ ;  
 $y_0(1)$ ,  $y_0(2)$  – y funksiyaning boshlang‘ich va va keyingi  
qiymatlari,  $y_0(1)=1$ ,  $y_0(2)=2$ ;  
t – x argumentning oxirigi qiymati,  $t=2$ .

**Eyler metodining dasturi:**

```
10 DIM Y0(2), Y1(2),Y(2)
20 INPUT N, H,X,Y0(1),Y0(2),T
30 PRINT X,Y(0)Y0(2)
40 GOSUB 1000
50 X=X+H
60 IF X>T GOTO 80
70 GO TO 30
80 STOP
90 END
1000 REM «EYLER METODI» QISM DASTURI
1010 FOR I= 1 TO N : Y(I)=Y0(I): NEXT I
1020 GOSUB 2000
1030 FOR I= 1 TO N
1040 Y0(I)= Y0(I) + H*Y1(I)
1050 NEXT I
1060 RETURN
2000 REM DIFFERENSIAL TENGLAMALARNING O‘NG
TOMONINI
2010 REM HISOBLASH QISM DASTURI
2020 Y1(1)=Y(2)
2030 Y1(2)=3*Y(2) – 2*Y(1)+ 2*X -3
2040 RETURN
```

## ELEKTR YURITMANI AVTOMATIK BOSHQARISH TIZIMLARINI SONLI METODLAR YORDAMIDA MODELLASHTIRISH

Elektr yuritmani modellashtirishda uning harakat tenglamasidan foydalaniladi. Uning harakatini esa algebraik va oddiy differensial tenglamalar tizimi ifodalaydi.

Adabiyotlarda ko'riladigan ko'pgina misollar asosan chiziqsiz masalalarni yechishga bag'ishlanadi.

EHMda elektr yuritmani avtomatik boshqarish tizimlarini (ABT) hisoblash va loyihalashda, tadqiqotlar o'tkazishda masalaning qo'yilish xususiyatlariga qarab ratsional metod aniqlanadi va tanlab olinadi.

Sonli metodlarning EHMda analiz yoki sintez masalalarini yechishda qo'llanilishi asosiy xususiyatlardan biri bo'lib, bu metodning aniqligi, sonli turg'unligi, hisoblashlarni bajarish uchun ketgan vaqti va algoritm strukturasi hisoblanadi.

EHMni matematik ta'minlashda o'z hisoblash algoritmgiga ega bo'lgan bir qancha sonli metodlar mavjud.

Ularni ikkita asosiy guruhga bo'lish mumkin: bir qadamli va ko'p qadamli metodlar.

Ko'p qadamli metodlar chiziqsiz boshqarish tizimlarni tadqiq qilish uchun noqulay, ayniqsa elektr yuritmalarni, ABTni tadqiq qilishda. Chunki bu tizimlarda ko'pincha hisoblash jarayonida integrallash qadamni o'zgartirish zaruriyati tug'iladi. Bu holda EHMda qadamni avtomatik tanlash yoki o'zgaruvchi qadamli sonli integrallashda katta dasturlar yordamida bir necha nuqtalarda kattaliklar qiymatini qayta hisoblashni talab qiladi. Bu esa qo'shimcha katta miqdorda mashina vaqtining sarf bo'lishiga olib keladi.

Bundan tashqari, ko'p qadamli metodlar ichida keng tarqalgani quyidagilar: Eyler metodi (kesmalar metodi), takomillashgan Eyler – Koshi (trapetsiya metodi), Runge – Kutta (4 darajali). Bu metodlarning hammasi o'z strukturasiiga ko'ra parallel tipidagi metodlarga kiradi.

Professor A.V. Basharin tomonidan yangi – ketma-ketlik tipidagi sonli metod algoritmi ishlab chiqilgan [2]. Bu algoritm yuqorida nomlari keltirilgan metodlarga qaraganda afzallikka ega.

Yuqorida nomlari keltirilgan metodlar taqqoslanganda, [2] quyidagi natijalar olingan.

Ushbu xil integrallash qadami bilan yechilganda o'rtta kvadratik xatolik Eyley metodi uchun  $-0.447 \cdot 10^{-1}$ , Eyley -Koshi metodi uchun  $-0.2940 \cdot 10^{-1}$ , A. V. Basharin metod uchun  $-0.184 \cdot 10^{-3}$ , Runge-Kutta metodi uchun  $-0.628 \cdot 0^8$ .

### Gorner sxemasi yordamida ko'phadni hisoblash

Quyidagi ko'rinishdagi ko'phad berilgan bo'lsin:

$$Y = a_1 x^n + a_2 x^{n-1} + \dots + a_n x + a_{n+1} \quad (20)$$

Uni Gorner sxemasi yordamida quyidagi ko'rinishda yozish mumkin:

$$Y = (\dots((a_1 x + a_2) * x + a_3) * x + \dots + a_n) * x + a_{n+1} \quad (21)$$

Agar ichki qavsda ifodani  $Y_i$  bilan belgilasak, u holda keyingi qavslarda ifodaning qiymati  $Y_{i+1}$  ni rekurent formula  $y_{i+1} = y_i x + a_{i+1}$  dan foydalanib hisoblash mumkin.

Ko'phad  $Y$  ning qiymatini ushbu jarayonni  $n$  marta takrorlashdan keyin hosil qilish mumkin.  $y_1$  ning boshlang'ich qiymati  $a_1$  ga teng deb olinadi, takrorlashni  $i=2$  dan boshlash kerak. Agar  $Y$  ni oddiy o'zgaruvchi deb belgilasak, u holda hisoblash sxemasi  $y = yx + a_{i+1}$  ko'rinishda bo'ladi. Ko'phadning  $m=n+1$  elementlardan tashkil topgan hamma koeffitsientlari bitta massivga keltiriladi, bu yerda  $n$  - ko'phadning tartibi.

Misol:

$$y = 2.3x^2 - 3x^6 + 4x^5 - 9x^2 + 6.1x + 1$$

Ko'phadning qiymatini Gorner sxemasidan foydalanib hisoblash dasturini tuzing.

Yechimi:

Ko'phadning koeffitsientlarini quyidagi massiv orqali ifodalaymiz: (2.3,0,-3,4,0,0,-9,6.1,1).

Dasturi:

10 DIM A(10)

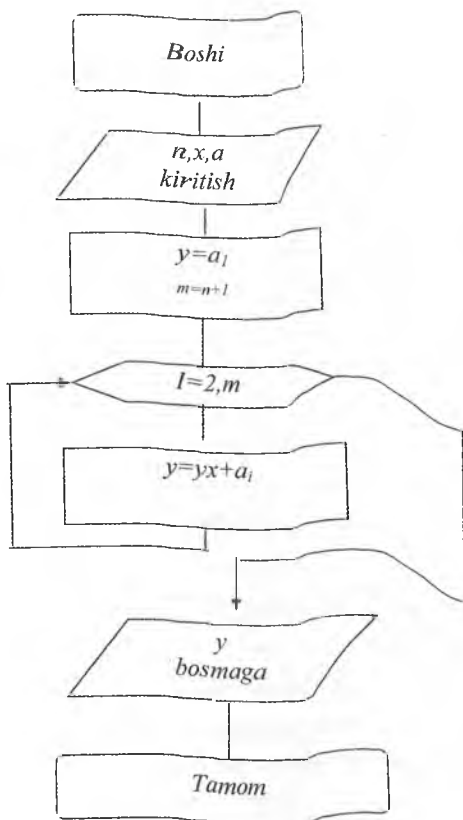
20 INPUT N, X

30 FOR I=1 TO N+1: INPUT A(I): NEXT I

```

40 Y=A(1)
50 FOR I=2 TO N+1
60 Y=Y*X+A(I)
70 NEXT I
80 PRINT «Y=»; Y
90 END

```



18-rasm. Gorn'er sxemasi yordamida hisoblash algoritmining blok-sxemasi.

Bir xil integrallash qadami bilan yechilganda o'rta kvadratik xatolik: Eylar metodi uchun  $-0.447 \cdot 10^{-1}$ , Eylar -Koshi metodi uchun  $-0.2940 \cdot 10^{-3}$ , A. V. Basharin metod uchun  $-0.184 \cdot 10^{-3}$ , Runge-Kutta metodi uchun  $-0.628 \cdot 0^{-8}$ .

### Gorner sxemasi yordamida ko'phadni hisoblash

Quyidagi ko'rinishdagi ko'phad berilgan bo'lsin:

$$Y = a_1 x^n + a_2 x^{n-1} + \dots + a_n x + a_{n+1} \quad (20)$$

Uni Gorner sxemasi yordamida quyidagi ko'rinishda yozish mumkin:

$$Y = (\dots((a_1 x + a_2) * x + a_3) * x + \dots + a_n) * x + a_{n+1} \quad (21)$$

Agar ichki qavsda ifodani  $Y_i$  bilan belgilasak, u holda keyingi qavslarda ifodaning qiymati  $Y_{i+1}$  ni rekurent formula  $y_{i+1} = y_i x + a_{i+1}$  dan foydalanib hisoblash mumkin.

Ko'phad  $Y$  ning qiymatini ushbu jarayonni  $n$  marta takrorlashdan keyin hosil qilish mumkin.  $y_1$  ning boshlang'ich qiymati  $a_1$  ga teng deb olinadi, takrorlashni  $i=2$  dan boshlash kerak. Agar  $Y$  ni oddiy o'zgaruvchi deb belgilasak, u holda hisoblash sxemasi  $y = yx + a_{i+1}$  ko'rinishda bo'ladi. Ko'phadning  $m=n+1$  elementlardan tashkil topgan hamma koeffitsientlari bitta massivga keltiriladi, bu yerda  $n$  - ko'phadning tartibi.

Misol:

$$y = 2.3x^2 - 3x^6 + 4x^5 - 9x^2 + 6.1x + 1$$

Ko'phadning qiymatini Gorner sxemasidan foydalanib hisoblash dasturini tuzing.

Yechimi:

Ko'phadning koeffitsientlarini quyidagi massiv orqali ifodalaymiz: (2.3, 0, -3, 4, 0, 0, -9, 6.1, 1).

Dasturi:

10 DIM A(10)

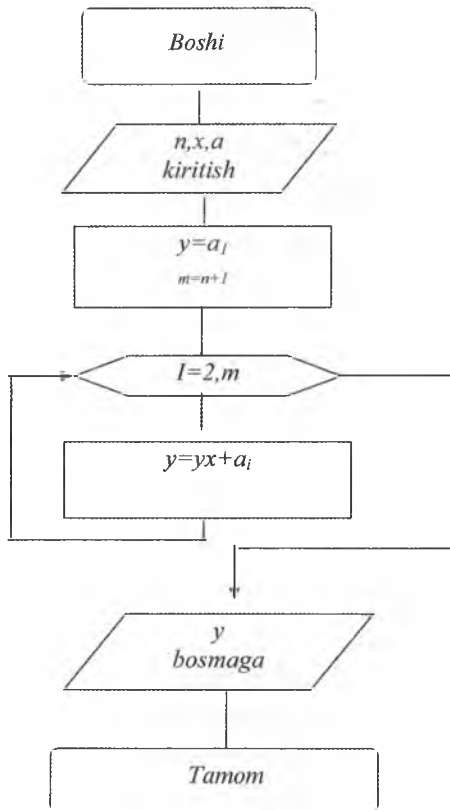
20 INPUT N, X

30 FOR I=1 TO N+1: INPUT A(I): NEXT I

```

40 Y=A(1)
50 FOR I=2 TO N+1
60 Y=Y*X+A(I)
70 NEXT I
80 PRINT «Y=»; Y
90 END

```

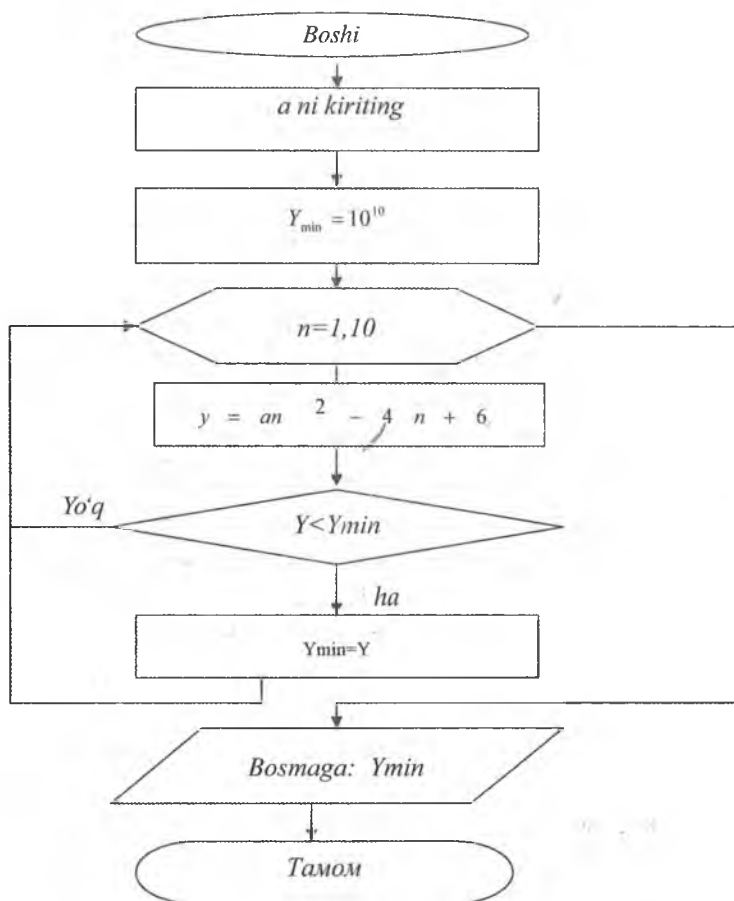


18-rasm. Gorn'er sxemasi yordamida hisoblash algoritmining blok-sxemasi.



## Funksiyaning eng kichik qiymatini topish

$y = kn^2 - 4n + 6$  funksiyaning  $n$  argumentini 1 dan to 10 gacha 1 qadam bilan o'zgarganda eng kichik qiymatini topish dasturini tuzing.



19-rasm. Funksiyaning eng kichik qiymatini topish blok-sxemasi.

Yechish: takrorlashdan oldin  $Y_{\min}=10^{10}$  ni boshlang'ich qiymati deb qabul qilamiz va uni dasturda  $Y_{\min}=M$  bilan belgilaymiz.

Dasturi:

```
10 INPUT A
20 M=1E10
30 FOR N= 1 TO 10
40 Y=A*N*N-4*N+6
50 IF Y<M THEN M=Y
60 NEXT N
70 PRINT «Funksiyaning eng kichik qiymati U=»;M
80 STOP
```

**Cheksiz qator elementlari yig'indisi berilgan  
aniqlikda hisoblash**

Quyidagi qator elementlari moduli bo'yicha  $\epsilon$  dan kichik bo'lgan aniqlikda qator elementigacha yig'indisini hisoblash dasturini tuzing:

$$z = 1 - x + \frac{x^2}{2!} - \frac{x^3}{3!} + \dots + (-1)^n \frac{x^n}{n!} + \dots = 1 + \sum_{i=1}^{\infty} (-1)^i \frac{x^i}{i!} \quad (22)$$

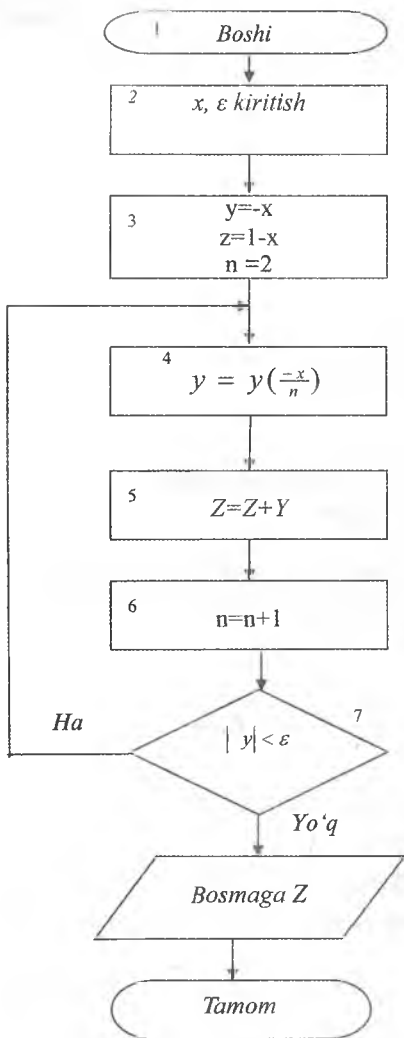
Yechish: hisoblashga ketadigan vaqtni tejash uchun rekurent formuladan foydalanish maqsadga muvofiq.

Yonma-yon turgan qator elementlarini solishtirib,  $y_n = y_{n-1}(-x/n)$  ekanligiga iqror bo'lamiz. Qatorning boshlang'ich qiymatini  $1-X$

deb qabul qilamiz, u holda birinchi bo'lib  $\frac{x^2}{2!}$  elementi hisoblanadi.

Uni hisoblash uchun qatorni boshlang'ich qiymati  $u_0 = -x$  ni berish kerak.  $u$  ni oddiy o'zgaruvchi deb, qatorni keyingi elementini hisoblash  $y = y(-x/n)$  formulasini olamiz. Berilgan misolda takrorlash parametri  $n$  bo'lib, uning boshlang'ich qiymati  $2$  ga teng.

Takrorlashlarni tashkil qilish uchun shartli blokdan foydalanib, berilgan masalani hal qilishning algoritm blok - sxemasini tuzamiz.



20-rasm. Hisoblashning blok-sxemasi.

Dasturi  
 10 INPUT X, E  
 20 Y=-X: Z=1-X: N=2  
 30 Y=Y\*(-X/N)  
 40 Z=Z+Y  
 50 N=N+1  
 60 IF ABS(Y)>E GOTO 30  
 70 PRINT «BERILGAN ANIQLIKDA CHEKSIZ QATOR ELEMENTLARI YIG'INDISI=»; Z  
 80 END

Blok-sxemaga izoh:

2-blok –  $x_i$  va  $\epsilon$  larning sonli qiymatini kiritadi.

3-blok – qator elementlari yig'indisini boshlang'ich qiymatlari va takrorlash parametrlarini o'rnatadi.

4-blok – qatorning galdagi elementini hisoblaydi.

5-blok – yig'indini jamlaydi.

6-blok -takrorlash parametrining qiymatini o'zgartiradi.

7-blok – takrorlashlar shartini tekshiradi va ularni boshqaradi, ya'ni, agar  $y < \epsilon$  bo'lsa, takrorlashni boshidan boshlashni amalga oshiradi.

### Funksiyaga yaqinlashish

Funksiyaga yaqinlashish masalasi ko'pgina masalalarni yechishda (funksiyani integrallash va differensiyallashda, differensial va integral tenglamalarni yechishda, eksperimental ma'lumotlarni qayta ishlashda) uchraydi.

Funksiyaga yaqinlashish masalasiga olib keluvchi eng oddiy masala quyidagicha:

$x_1, x_2, \dots, x_n$  diskret momentlarda  $y = f(x)$  funksiyaning qiymatlari kuzatiladi,  $x$  ning boshqa qiymatlarida funksiyaning qiymatini topish talab etiladi.

Ba'zi hollarda ma'lumki, yaqinlashuvchi funksiyani quyidagi ko'rinishda qidirish maqsadga muvofiq:

$$f(x) \approx g(x; a_1, a_2, \dots, a_n).$$

Agar  $a_1, a_2, \dots, a_n$  parametrlar  $x_1, x_2, \dots, x_n; g(x_i) = f(x_i), \quad \overline{i = 1, n}$  nuqtalarda  $f(x)$  va yaqinlashuvchi funksiya  $g(x)$  mos kelish shartidan aniqlansa, u holda bunday yaqinlashish *interpolyatsiya* deb ataladi.

Ko'pincha funksiyani ma'lum funksiyaga yaqinlashishi ma'lum bo'lib, masalan, ko'phadga, biroq ko'phadni qanday darajasini tanlab olish kerakligi noma'lum bo'ladi.

Ekspirimentlarni rejalashtirishda quyidagi muammo vujudga keladi. Funksiyaning yaxshi yaqinlashish ko'rinishi aniq bo'ladi, masalan, funksiya ikkinchi darajali ko'phad ko'rinishida yaxshi yaqinlashadi. Bunda funksiyaning o'lchov qiymatlari katta xatolikka ega bo'ladi. Funksiyaning o'lchov qiymatlarini minimal sonida eng yaxshi yaqinlashishga ega bo'lish talab etiladi.

## LAGRANJ INTERPOLYATSIYA KO'PHADI

Interpolyatsiya usullari ichida eng keng qo'llaniladigani chiziqli interpolyatsiya:

$$g(x; a_1, \dots, a_n) = \sum_{i=1}^n a_i \varphi_i(x)$$

Bu yerda:  $\varphi_i(x)$  – fiksirlangan funksiyalar.

$a_i$  koeffitsienti qiymatlari  $x_i$ : *interpolyatsiya* tugunlaridagi yaqinlashuvchi funksiyaning mos kelish shartidan aniqlanadi:

$$f(x_i) = \sum_{k=1}^n a_k \varphi_k(x_i), \quad \overline{i = 1, n}. \quad (23)$$

Xususiy holda  $\varphi_k(x) = x^{k-1}, k = \overline{1, n}$ ,

$$\sum_{k=1}^n a_k \varphi_k(x) = \sum_{k=1}^n a_k x^{k-1} \quad (24)$$

va

$$\sum_{k=1}^n a_k x_i^{k-1} = f(x_i), i = \overline{1, n}. \quad (25)$$

ega bo'lamiz.

$\text{Det} [x_i^{k-1}]_{i=1}^n \neq 0$  (Vandermond aniqlovchisi), demak, bundan (25)

tizim yagona yechimga ega.

Quyidagi ko'rinishda yozilgan interpolyatsiya ko'phadi:

$$g_n(x) = L_n(x) = \sum_{i=1}^n f(x_i) \prod_{j \neq i} \frac{x - x_j}{x_i - x_j} \quad (26)$$

Lagranj interpolyatsiya polinomi deyiladi.

Lagranj interpolyatsiya polinomi kiritamiz. U holda:

$$\omega_n(x) = \sum_{j=1}^n (x - x_j) \text{ belgilashlarni kiritamiz. U holda:}$$

$$\omega_n(x_i) = \prod_{j \neq i} (x_i - x_j) .$$

Demak, (26) ni quyidagi ko'rinishda yozish mumkin:

$$L_n(x) = \sum_{i=1}^n f(x_i) \frac{\omega_n(x)}{\omega_n(x_i)(x - x_i)} . \quad (27)$$

Lagranj interpolyatsiya polinomi qoldiq hadini baholash

$$\varphi(x) = f(x) - g_n(x) - K\omega_n(x)$$

deb olamiz.

K ni  $\varphi(x^*) = 0, x^*$  - shartidan tanlaymiz, bu yerda  $x^*$  - xatolikni

baholovchi nuqta. Unda:

$$K = \frac{f(x^*) - g_n(x^*)}{\omega_n(x^*)} .$$

K ni bunday tanlashda  $\varphi(x)$  funksiya  $(n+1)$  nuqtada  $x_1, x_2, \dots, x_n, x^*$  nolga aylanadi. Roll teoremasiga ko'ra uning hosilasi  $\varphi'(x)$  bo'lmaganda bitta nuqtada nolga aylanadi:  $\xi \in [y_1, y_2]: y_1 = \min(x_1, x_2, \dots, x_n, x^*); y_2 = \max(x_1, x_2, \dots, x_n, x^*)$ .  $\varphi^{(n)}(x) = f^{(n)}(x) - nK$ , bo'lgani uchun  $\varphi^{(n)}(\xi) = 0$ , bundan  $K = f^{(n)}(\xi)/n!$

$$f(x^*) - g_n(x^*) = \frac{f^{(n)}(\xi)\omega_n(x^*)}{n!}, \xi \in [y_1, y_2] \quad (28)$$

(26) Lagranj interpolyasiya formulasining qoldiq hadi.

*Eytken hisoblash sxemasi.* Eytken sxemasi (24) polinom  $a_i, i = \overline{1, n}$ , koefitsientlarini (26) hisobga olib, hisoblashni ikkinchi darajali funksional aniqlovchilarga keltirishga yordam beradi.

Belgilashlar kiritamiz:

$$P_{i, y_{i+1}}(x) = \frac{1}{x_{i+1} - x_i} \begin{vmatrix} x - x_i & y_i = f(x_i) \\ x - x_{i+1} & y_{i+1} = f(x_{i+1}) \end{vmatrix}, i = \overline{1, n-1}; \quad (28)$$

$$P_{i-1, y_i, y_{i+1}}(x) = \frac{1}{x_{i+1} - x_{i-1}} \begin{vmatrix} x - x_{i-1} & P_{i-1, y_i}(x) \\ x - x_{i+1} & P_{i, y_{i+1}}(x) \end{vmatrix}, i = \overline{2, n-1}; \quad (29)$$

va h.k.

$$P_{1, 2, \dots, k}(x) = \frac{1}{x_k - x_1} \begin{vmatrix} x - x_1 & P_{1, 2, \dots, k-1}(x) \\ x - x_k & P_{2, 3, \dots, k}(x) \end{vmatrix}. \quad (30)$$

U holda  $P_{1, 2, \dots, n}(x)$ , funksional aniqlovchini hisoblab, (26) ni (24) ko'rinishida hosil qilamiz, ya'ni  $a_1, a_2, \dots, a_n$  koefitsientlarning qiymatini hisoblaymiz.

Ayniqsa, fiksirlangan  $\xi \in [x_i, x_{i+1}]$  nuqtalarda Lagranj polinomini hisoblashda bu sxema katta iqtisod beradi.

(28) aniqlovchilarni hisoblash uchun quyidagiga ega bo'lamiz:

$$P_{i, i+1}(x) = a_{1,i} + a_{2,i}x; \quad i = \overline{1, n-1}, \quad (31)$$

$$r_i = 1/(x_{i+1} - x_i); \quad a_{1,i} = r_i(x_{i+1}y_i - x_i y_{i+1}); \quad a_{2,i} = r_i(y_{i+1} - y_i),$$

$b_{k,i}, k = \overline{1,3}$  koeffitsientlarni quyidagi formulalar orqali hisoblaymiz:

$$\begin{aligned} r_i &= 1/(x_{i+1} - x_{i-1}); & b_{1,i} &= r_i(a_{1,i}x_{i+1} - a_{1,i+1}x_i); \\ b_{2,i} &= r_i(a_{2,i-1}x_{i+1} - a_{2,i}x_{i-1} + a_{2,i+1} - a_{1,i+1}); \\ b_{3,i} &= r_i(a_{2,i} - a_{2,i-1}); \end{aligned} \quad (32)$$

$$P_{i-1,i,1,i}(x) = b_{1,i} + b_{2,i}x + b_{3,i}x^2; \quad i = \overline{2, n-1}.$$

$a_{k,i} = b_{k,i}$ ,  $k = \overline{1,3}$  qayta belgilab, (32) ko'rinishdagi formuladan umumiy ko'rinishdagi (30) polinom koeffitsientlarini hisoblash mumkin:

$$\begin{aligned} r_i &= 1/(x_{i+k+1} - x_i); & b_{1,i} &= r_i(a_{1,i}x_{i+k+1} - a_{1,i+1}x_i); \\ b_{j+1,i} &= r_i(a_{j+1,i}x_{i+k+1} - a_{j+1,i+1}x_i - a_{j,i} + a_{j+1,i+1}), \\ k &= \overline{1, n-2}; & i &= \overline{1, k+1}; & j &= \overline{1, n-k-1}. \end{aligned} \quad (33)$$

Misol:

$x_I$	-1	0	2	5	6
$y_I$	-3	1	4	3,5	6

$$P_{1,2}(x) = \frac{1}{1} \begin{vmatrix} x+1 & -3 \\ x & 1 \end{vmatrix} = 1+4x; \quad P_{2,3}(x) = \frac{1}{2} \begin{vmatrix} x & 4 \\ x-2 & 1 \end{vmatrix} = 1+1,5x;$$

$$P_{3,4}(x) = \frac{1}{3} \begin{vmatrix} x-2 & 4 \\ x-5 & 3,5 \end{vmatrix} = \frac{1}{6}(26-x); \quad P_{4,5}(x) = \frac{1}{1} \begin{vmatrix} x-5 & 3,5 \\ x-6 & 6 \end{vmatrix} = -9+2,5x;$$

$$P_{1,2,3}(x) = \frac{1}{3} \begin{vmatrix} x+1 & 4x+1 \\ x-2 & 1,5x+1 \end{vmatrix} = \frac{1}{6}(6+19x-5x^2);$$

$$P_{2,3,4}(x) = \frac{1}{5} \begin{vmatrix} x & 1,5x+1 \\ x-5 & 1/6(26-x) \end{vmatrix} = \frac{1}{6}(6+13x-2x^2);$$

$$P_{3,4,5}(x) = \frac{1}{4} \begin{vmatrix} x-2 & 1/6(26-x) \\ x-6 & 2,5x-9 \end{vmatrix} = \frac{1}{6}(66-29x+4x^2);$$

$$P_{1,2,3,4}(x) = \frac{1}{6} \left| \begin{array}{cc} x+1 & 1/6(6+19x-5x^2) \\ x-5 & 1/6(6+13x-2x^2) \end{array} \right| = \frac{1}{12} (12+36x-11x^2+x^3);$$

$$P_{2,3,4,5}(x) = \frac{1}{6} \left| \begin{array}{cc} x & 1/6(6+13x-2x^2) \\ x-6 & 1/6(66-29x+4x^2) \end{array} \right| = \frac{1}{6} (6+23x-9x^2+x^3);$$

$$P_{1,2,3,4,5}(x) = \frac{1}{7} \left| \begin{array}{cc} x+1 & 1/12(12+36x-11x^2+x^3) \\ x-6 & 1/6(6+23x-9x^2+x^3) \end{array} \right|.$$

Shunday qilib:

$$L_4(x) = P_{1,2,3,4,5}(x) = 1 + 3,119x - 0,881x^2 + 0,0119x^3(1+x).$$

Hisoblashlarni tekshirish uchun topamiz:

$$L_4(0) = 1; \quad L_4(2) = 4; \quad L_4(3) = 3,5.$$

### Chekli yig'indini hisoblash

$x$  parametrini turli qiymatlarida  $S = \sum_n a_n(x)$  yig'indining qiymatini topish talab etiladi. Yig'indining har bir hadi  $x$  parametri va  $n$  nomening qiymatiga bog'liq bo'ladi.

Ko'pincha umumiy had yig'indisi formulasi quyidagi uch tipdan biriga tegishli bo'ladi:

$$a) \frac{x^n}{n!}; (-1)^n \frac{x^{2n+1}}{(2n+1)!}; \frac{x^{2n}}{(2n)!};$$

$$b) \frac{\cos nx}{n}; \frac{\sin(2n-1)x}{2n-1}; \frac{\cos 2nx}{4n^2-1};$$

$$d) \frac{x^{4n+1}}{4n+1}; (-1)^n \frac{\cos nx}{n^2}; \frac{n^2+1}{n!} \left(\frac{x}{2}\right)^n.$$

a) holida hadlarning yig'indisini hisoblashda rekurent ifodadan foydalanish maqsadga muvofiq, ya'ni yig'indining keyingi hadi oldingisi bilan ifoda etiladi. Bu hisoblash ishlarining hajmini ancha kamaytiradi. Bundan tashqari, hadlar yig'indisining umumiy formuladan hisoblashni ko'p hollarda iloji yo'q (masalan,  $n!$  qatnashgani uchun).



b) holda rekurent formuladan foydalanish maqsadga muvofiq emas. Agar yig'indining har bir hadi umumiy formuladan hisoblansa, hisoblashlar ancha samarali bo'ladi.

d) holda hadlar yig'indisini ikki ko'paytma ko'rinishida hisoblash maqsadga muvofiq, ulardan biri rekurent ifodadan, ikkinchisi bevosita hisoblanadi.

Masalan, agar  $a_n = \frac{x^{4n+1}}{4n+1}$  bo'lsa, u holda  $c_n = x^{4n+1}$  deb olamiz,

rekurent va bevosita hisoblaymiz:  $c_n = c_{n-1}x^4, a \frac{1}{4n+1} -$ .

Yig'indining parametrini ma'lum diapazonda berilgan qadamlar bilan o'zgarganda hisoblash masalasi algoritmi biri ikkinchisiga joylashtirilgan ikki siklga keltiriladi. Ichki sikl  $x$  ning fiksirlangan qiymatlarida yig'indining hadlarini to'playdi, tashqi sikl esa  $x$  parametrini o'zgarishini tashkillashtiradi.

$x$  argumentning o'zgarish diapazoni  $a \leq x \leq b$  ko'rinishda berilgan.

Misol. Quyidagi yig'indi va funktsiyani hisoblash dasturini tuzing:

$$S = \frac{2}{3} \sin 2x - \frac{3}{8} \sin 3x + \dots + (-1)^N \frac{N}{N^2 - 1} \sin Nx \quad (34)$$

va

$$y = \frac{x}{2} \cos x + \frac{1}{4} \sin x$$

Bu yerda:  $-0.8 \leq x \leq 0.8, N = 25$ .

$x$  o'zgarish qadami  $h = \frac{0.8 - (-0.8)}{10} = 0.16$ .

(34) ni quyidagi ko'rinishda qayta yozamiz:

$$S = \sum_{n=2}^{25} (-1)^n \frac{n}{n^2 - 1} \sin nx. \quad (35)$$

(35) yig'indining umumiy hadi  $v$ ) holiga taalluqli:  $c_n = (-1)^n$  rekurent

va  $(c_n = -c_{n-1}); \frac{n}{n-1} \sin nx$  bevosita hisoblash maqsadga muvofiq.

Shunday qilib, hadlar yig'indisi uchun:

$$a_n = c_n \frac{n}{n^2 - 1} \sin nx; c_n = -c_{n-1}; n = 2, 3, \dots, 25; c_1 = -1 \text{ ga}$$

ega bo'lamiz.

### YUQORI INERSIYALI ASINXRON ELEKTR YURITMALARNING DINAMIK JARAYONINI OPTIMAL BOSHQARISH MASALASINI EHM YORDAMIDA YECHISH

Yuqori inersiyali asinxron elektr yuritmalar sanoatda keng ishlatiladi. Ularga turbomolekulyar nasoslar, yuqori tezlikli sentrifugal, qorishtiruvchi qurilmalar, separatorlar, gazli turbinalar, kinetik energiyaning akkumulyatorlari, ba'zi bir kran mexanizmlari va boshqalar kiradi. Bunday mexanizmlar rejimlarining asosiy mohiyati shundaki, ularda yurgizish jarayoni uzoq davom etadi. Shuning ushun dinamik jarayonlarni analiz qilishda motorning o'ta kichik elektromagnit inersiyasini hisobga olmasdan, elektromexanik va issiqlik o'tish jarayonini ko'rib chiqamiz.

Yuqori inersiyali elektr yuritmani dinamik rejimda boshqarish masalasini hal etishda EHM yordamida matematik modellashtirishdan foydalanamiz.

Chastota bilan rostlanuvchi asinxron elektr yuritmalarlarida yuz beruvchi elektromexanik va issiqlik jarayonlarini birgalikda ifodalovchi integral tenglamalar tizimini ko'ramiz:

$$\left. \begin{aligned} \theta_\theta &= \int_{t_0}^T \left( \frac{P_r}{C_i} + k_1 \theta_{oc} - k_2 \theta_d \right) dt \\ \omega &= \int_{t_0}^T (M_s - M_c) dt \end{aligned} \right\} \quad (36)$$

Bu yerda:  $\theta_\theta$  – asinxron motorning o'rtacha temperaturasi ( $^{\circ}\text{C}$ );  $P_r$  – motor qizishida sarf bo'luvchi quvvat (Vt);  $k_1, k_2$  – asinxron motor bilan muhit orasida issiqlik bog'liqligini ifodalovchi koeffitsientlar;  $\theta_{oc}$  – muhit temperaturasi ( $^{\circ}\text{C}$ );  $\omega$  – rotorning aylanish

burchak tezligi (rad/sek);  $p$  – polyus juftligi soni;  $J$ – aylanuvchi qismlarning inersiya momenti (Kg.m);  $M_s$  – elektromagnit momenti (N.m);  $M_c$  – asinxron motor validagi yuklanish momenti;  $C_i$  – asinxron motor issiqlik sig‘imi ( $J^{\circ}C$ ).

Yuqorida ifoda etilgan (36) matematik model ikkita integral tenglama: birinchisi – asinxron motor bilan muhit orasidagi muvozanat tenglamasi, ikkinchisi – elektr yuritma harakati tenglamasini o‘z ichiga oladi.

Motor qizishida sarf bo‘luvchi quvvat asinxron motorning stator va rotorida sarf bo‘luvchi elektr quvvatlarining yig‘indisidan iborat bo‘ladi [9].

$$P_r = m_1 \Phi^2 C_k^2 f_{lu}^2 \frac{(r_1 + \frac{r_1 x_1'}{x_0})^2 \beta^2 + \frac{r_1^2 r_2'^2}{x_0} + r_1 r_2' \beta^2}{r_1 (x_2'^2 \beta^2 + r_2'^2)}; \quad (37)$$

$$M_s = \frac{\overline{p m_1} \Phi^2 C_k^2 f_{lu}^2 r_2' \beta}{\omega_{lu} (x_2'^2 \beta^2 + r_2'^2)}. \quad (38)$$

Keltirilgan (37) va (38) tenglamalarni e‘tiborga olib (36) ni quyidagicha yozish mumkin:

$$\left. \begin{aligned} \theta_{\beta} &= \int_{t_0}^T [m_1 \Phi^2 C_k^2 f_{lu}^2 \frac{(r_1 + \frac{r_1 x_1'}{x_0})^2 \beta^2 + \frac{r_1^2 r_2'^2}{x_0} + r_1 r_2' \beta^2}{C_i r_1 (x_2'^2 \beta^2 + r_2'^2)} + k_1 \theta_{oc} - k_2 \theta_d] dt \\ \omega &= \int_{t_0}^T \frac{p}{J} [ \frac{\overline{p m_1} \Phi^2 C_k^2 f_{lu}^2 r_2' \beta}{\omega_{lu} (x_2'^2 \beta^2 + r_2'^2)} - M_c ] dt \end{aligned} \right\} \quad (39)$$

Bu yerda:  $\beta$  – absolyut sirpanish nisbiy parametri;  $m_1$  – fazalari soni;  $r_1, r_2'^2, x_0, x_1, x_1'$  – asinxron motorning ekvivalent T – obrazli sxema parametrlari;  $\Phi$  – oraliq bo‘shlig‘idagi magnit oqimi (Vb);  $C_k$  – asinxron motorning konstruksion doimiyligi;  $f_{lu}$  – asinxron motor iste‘mol qiluvchi nominal chastota (Gs);  $\omega_1$  – stator maydonining aylanish burchak chastotasi (rad/c).

Asinxron motor o'rtacha temperaturasini minimizatsiya qilgan holda, elektr yuritma dinamik holati uchun optimal boshqaruv ta'sirlarini va koordinatarini topamiz.

Bunday masala izoperemetrik masala deyiladi. Agar texnologiya shartlari bo'yicha elektr yuritmaning nominal tezligigacha erishish vaqtiga hech qanday talab qo'yilmasa, u holda  $\theta_0$  ning qiymatini integrallash oralig'i oxirida fiksirlab, (39) tizim birinchi funksionalini minimallashtiramiz.  $\theta_0$  ni minimallashtirish asinxron motor-stator va rotor tokini minimumga keltirish bilan bog'liqdir. Motorning bu chulg'amlaridagi elektr sarfi o'tish jarayonida asosiy sarf bo'luvchi quvvat bo'lib, ular mos ravishda  $m_1 I_1^2 r_1$  va  $m_1 I_2^2 r_2'$  [9] ga teng. Masalaning bunday qo'yilishi asinxron motor-stator kvadratining minimumi bo'yicha chastota orqali boshqarish qonunini [10], asinxron motorni yurgizish jarayonida rotor toki kvadratini elektr quvvat sarfiga ta'sirini e'tiborga olgan holda rivojlantiradi.

Asinxron motor po'latining to'yinganligini e'tiborga olmasak, hisoblashlarda katta xatoliklarga olib keladi. Shuning uchun, to'yinganlik quyidagicha hisobga olinadi [10]:

$$x_0 = B - C\Phi^2 \quad (40)$$

Bu yerda  $B$  va  $C$  – approksimatsiya koeffitsientlari.

(40) dan  $\Phi^2$  ni topib, (39) ga qo'yamiz. (39) integrallab, quyidagi tizimni hosil qilamiz:

$$\left. \begin{aligned} \frac{d\theta_a}{dt} &= m_1 \frac{B-x_0}{C} C_k^2 f_{1n}^2 \frac{(r_1 + \frac{r_1 x_2'}{x_0})^2 \beta^2 + \frac{r_1^2 r_2'^2}{x_0} + r_1 r_2' \beta^2}{C_1 r_1 (x_2'^2 \beta^2 + r_2'^2)} + k_1 \theta_{oc} - k_2 \theta_a \Big] dt \\ \frac{d\omega}{dt} &= \frac{p}{J} \left[ \frac{pm_1 (B-x_0) C_k^2 f_{1n}^2 r_2' \beta}{C \omega_{1n} (x_2'^2 \beta^2 + r_2'^2)} - M_c \right] \end{aligned} \right\} \quad (41)$$

Quyidagi belgilashlarni kiritamiz:

$$k_3 = m_1 C_k f_{1n} \frac{1}{C_1 r_1}, \quad k_4 = \frac{p^2 m_1 C_k^2 r_2'}{J \omega_{1n}}$$

Asinxron motorni optimal chastota orqali yurgizishni ko'ramiz. Berilgan optimal boshqarish masalasini yechish uchun (41) tenglamalar tizimini maksimum prinsipi bo'yicha  $\theta_0$  minimumi bo'yicha qayta ko'ramiz. Buning uchun oraliq funktsiya  $H$  ni tuzamiz:

$$H = \psi_1 \frac{B - x_0}{C} \frac{(r_1 + \frac{r_1 x_2'}{x_0})^2 \beta^2 + \frac{r_1^2 r_2'^2}{x_0} + r_1 r_2' \beta^2}{x_2'^2 \beta^2 + r_2'^2} k_3 + \psi_1 k_1 \theta_{oc} - \\ - \psi_1 k_2 \theta_d + k_4 \psi_2 \beta \frac{B - x_0}{C_i (x_2'^2 \beta^2 + r_2'^2)} - \psi_2 \frac{p}{J} M_e.$$

(41) tizimga qo'shma bo'lgan tizimni topamiz:

$$\left. \begin{aligned} \frac{d\psi_1}{dt} &= -\frac{\partial H}{\partial \theta_0} - k_2 \psi_1 \\ \frac{d\psi_2}{dt} &= -\frac{\partial H}{\partial \omega} = 0 \end{aligned} \right\} \quad (42)$$

Boshqarish uchun oraliq o'zgaruvchilar: absolyut sirpanish parametri  $\beta$  ni va magnit o'ramining induktiv qarshiligi  $x_0$  ni tanlab olamiz.

Optimal boshqarish parametrlari  $\beta^*$  va  $x_0^*$  topamiz. Buning uchun  $H$  funksiyasidan  $\beta$  va  $x_0$  bo'yicha hosila olib, ularni nolga tenglashtiramiz:

$$\left. \begin{aligned} \frac{\partial H}{\partial t} &= 0 \\ \frac{\partial H}{\partial x} &= 0 \end{aligned} \right\} \quad (43)$$

Agar quyidagi belgilashlarni kiritsak:

$$k_5 = r_1^2 r_2'^2 k_3 \psi_1 \left(1 + \frac{2x_2'^2}{x_0} + \frac{r_2'^2}{x_0}\right); \quad k_6 = (x_2' r_2' k_4 \psi_2)^2; \\ k_7 = -x_2'^2 k_4 \psi_2; \quad a_1 = -\beta(\psi_1 k_3 \beta r_1^2 + k_4 \psi_2 + r_1 r_2' \beta \psi_1 k_3); \\ a_2 = 0; \quad a_3 = \psi_1 k_3 r_1^2 (x_2'^2 - 2\beta B x_2' + r_2'^2); \quad a_4 = -2r_1^2 B k_3 \psi_1 (r_2'^2 + \beta^2 x_2'^2); \\ F(x_0, \psi_1, \psi_2) = a_1 x_0^3 + a_2 x_0^2 + a_3 x_0 + a_4.$$

U holda (43) dan optimal boshqarish qonunini quyidagi formula orqali topamiz:

$$\beta = \frac{-k_5 \mp \sqrt{k_5 + k_6}}{k_7} \quad (44)$$

$$F = a_1 x_0^{*3} + a_2 x_0^{*2} + a_3 x_0^* + a_4. \quad (45)$$

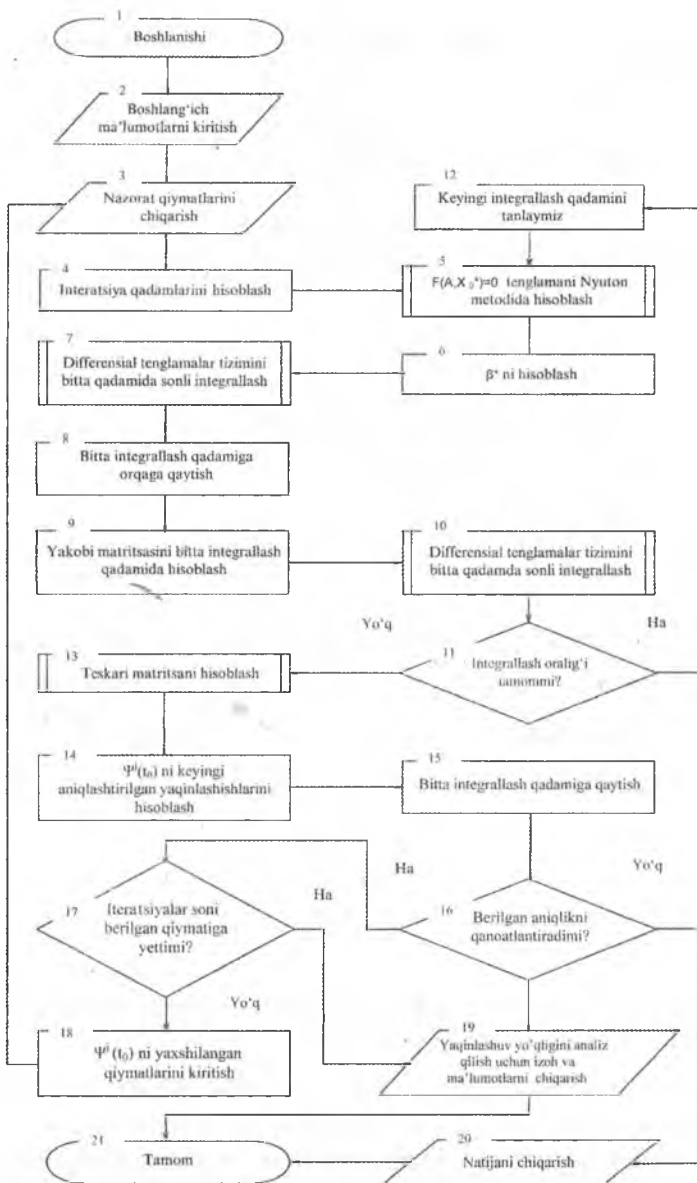
Shunday qilib, ikki nuqtali chegaraviy masalani yozishimiz mumkin:

$$\left. \begin{aligned} \frac{d\theta_0}{dt} &= k_3 \frac{B - x_0}{C} \frac{(r_1 + \frac{r_1 x_0'}{x_0})^2 \beta^2 + \frac{r_1^2 r_2^2}{x_0} + r_1 r_2' \beta^2}{r_1 (x_2'^2 \beta^2 + r_2'^2)} + k_1 \theta_{oc} - k_2 \theta_d t \\ \frac{d\omega}{dt} &= \frac{k_4 (B - x_0) \beta}{(x_2'^2 \beta^2 + r_2'^2)} - \frac{p}{J} M_c \\ \frac{d\psi_1}{dt} &= k_2 \psi_1 \\ \frac{d\psi_2}{dt} &= 0 \\ \beta &= \frac{-k_5 \mp \sqrt{k_5 + k_6}}{k_7} \\ F(x_0, \psi_1, \psi_2) &= a_1 x_0^{*3} + a_2 x_0^{*2} + a_3 x_0^* + a_4 = 0 \end{aligned} \right\} \quad (46)$$

Chegaraviy shartlari:  $\theta_0(t=0) = 0$ ;  $\omega(t=0) = 0$ ;  $\theta_0(t=T) = \theta_T$ ;  
 $\omega(t=T) = \omega_T$ .

Bu masalaning yechimi chastota bilan rostlanuvchi asinxron motor optimal boshqaruv ta'sirlarini topadi.

(42) qo'shma tizimning  $\psi_{10}$  va  $\psi_{20}$  boshlang'ich qiymatlarini topish uchun Nyuton-Rafson sonli metodidan foydalanish mumkin. Uning yechish metodi algoritmi [11] da keltirilgan. Nyuton-Rafson metodini bu masalaga tadbiiq etishning qiyinchiligi shundaki,  $x_0^*$  parametri (45) algebraik tenglamadan aniqmas ko'rinishda topiladi va Yakobi



21-rasm. Optimal boshqarishni Nyuton-Rafson yordamida yechishning blok-sxemasi.

matritsasini [11] hisoblashda  $x_{0\psi_1}^*$  va  $x_{0\psi_2}^*$  xususiy hosilalarni topish kerak bo'лади. Bu muammoni hal qilish uchun quyidagicha ish tutamiz: (45) tenglamadan  $x_0^*$  hisoblash uchun Nyuton metodini [12] har integ-rallash qadamida qo'llaymiz;  $x_0^*$  va  $\beta$  qiymatlarini (46) tenglamalar tizimiga qo'ygandan keyin chegaraviy shartlar masalasini yechishga o'tamiz;  $x_{0\psi_1}^*$  va  $x_{0\psi_2}^*$  xususiy hosilalarni hisoblashda [13] da keltirilgan formuladan foydalanamiz:

$$\dot{x}_{0\psi_1} = \frac{F'_{\psi_1}}{F'_{x_0}}; \quad \dot{x}_{0\psi_2} = \frac{F'_{\psi_2}}{F'_{x_0}}.$$

Bu masalani yechish algoritmi blok-sxemasi 21-rasmda keltirilgan.

Shunday qilib, yuqori inersiyali asinxron elektr yuritmalarda elektr quvvat sarfini hisobga olish asinxron motor qismlarini ko'ngilsiz qizib ketishlardan saqlaydi. Bu esa asinxron motor chulg'amlari izolyatsiyasini uzoq muddat xizmat qilishga yordam beradi. Berilgan algoritm bo'yicha topilgan boshqarish ta'sirlari o'zgarish qonunlarni, optimal dinamik rejimlarni amalga oshirishda elektr yuritmalarni avtomatik boshqarish va rostdash tizimiga bo'lgan konkret talablar qo'yishga asos qilib olinadi.



## Adabiyotlar ro'yxati:

1. **Фигурнов.** IBM PC для пользователя.–М.: 1995 г.
2. **Башарин А.В., Постников Ю.П.** Примеры расчета автоматизированного электропривода на ЭВМ. –С.–П.: «Энергоатомиздат», 1990 г.
3. **Савельев А.Я., Сазонов Б.А., Лукьянов С.Э.** Персональный компьютер для всех. Книги 1-4.–М.: «Высшая школа», 1991 г.
4. **Краскевич В.Е.** и др. Численные методы в инженерных исследованиях. –Киев: «Вища школа», 1986.
5. **Светозарова Г.И.** и др. Практикум по программированию на алгоритмических языках. –М.: «Наука», 1980.
6. **Соатов Ё.У.** Олий математика: Олий техника ўқув юртлари учун дарслик. 3-жилд. –Т.: «Ўзбекистон», 1996.
7. **Холматов Т.Х., Тойлоқов Н.И.** Амалий математика, дастурлаш ва компьютернинг дастурий таъминоти. –Т.: «Меҳнат», 2000.
8. **Икромов М.** Автоматлаштирилган бошқариш системалари. –Т.: «Ўқитувчи», 1992.
9. **Булгаков А.А.** Частотное управление асинхронными двигателями. – М.: «Энергоиздат», 1982.
10. **Шубенко В.А., Шрейнер Р.Т., Мищенко В.А.** Оптимизация частотно-управляемого асинхронного электропривода по минимуму тока // Электричество. № 9.1970.
11. **Хашимов А.А., Петрушин А.Д., Туляганов М.М.** Комплекс программ для решения оптимизационных задач частотно-управляемого асинхронного электропривода с учетом тепловых переходных процессов. // Фонд алгоритмов и программ АН РУз НПО «Кибернетика». – Т.: 1985.
12. **Фихтенгольц Г.М.** Основы математического анализа. Том 1. –М.: «Наука», 1968.

## MUNDARIJA

Kirish .....	3
--------------	---

### I BOB

RAQAMLI TEXNIKADA QO'LLANILADIGAN SANOQ SISTEMALARI . 4	
Razryad og'irligi .....	4
RAQAMLI TEXNIKANING ASOSIY MANTIQIY ELEMENTLARI .....	5
«HAM» mantiqiy elementi .....	5
«EMAS» mantiqiy elementi .....	6
«YOKI» mantiqiy elementi .....	6
Mantiqiy elementlarning kombinatsiyalari .....	9
BULEV IFODASI ASOSIDA SXEMALAR TUZISH .....	11
Bulev ifodalarni soddalashtirish .....	13
Amaliy masala .....	14
KARNO XARITALARI .....	15
Uch o'zgaruvchili Karno xaritalari .....	17
To'rt o'zgaruvchili Karno xaritalari .....	18
Karno xaritalarining boshqa ko'rinishlari .....	18
SHIFRATORLAR .....	21
Deshifratorlar .....	23
SHAXSIY ELEKTRON HISOBLASH MASHINASI (SHEHM) .....	24

### II BOB

AXBOROT TEXNOLOGIYASI VA TIZIMLARI .....	27
Axborot haqida tushuncha, uning turlari, xususiyatlari .....	28
Tizim haqida tushuncha va uning turlari .....	29
Texnik obyekt tizim sifatida, boshqarish tizimi .....	30
EHM TARMOQLARINING DASTURIY TA'MINOTI .....	33
ELEKTRON AXBOROT OQIMLARI .....	34
TARMOQLARNING TAVSIFI VA ULARNI QO'LLASH XUSUSIYATLARI .....	36
Tarmoqlar tavsifi .....	37
Tarmoqning dasturiy ta'minoti .....	38
Lokal kompyuter tarmog'ida ishlashning afzalligi .....	40
KO'P MASHINALI HISOBLASH KOMPLEKSI .....	41
Kompyuter tarmog'ining umumlashgan tuzilmasi .....	41
HISOBLASH TARMOG'INING TASNIFI .....	42
Lokal tarmoqlar dasturiy ta'minoti .....	46

### III BOB

GLOBAL KOMPYUTER TARMOQLARI .....	50
INTERNET GLOBAL KOMPYUTER TARMOG'I .....	51
PING bilan ishlash .....	55
FTP bilan ishlash .....	55
Gorher bilan ishlash .....	56
World Wide Web .....	57
WWWda ishlash .....	59
EXCEL elektron jadvali .....	59

### IV BOB

KOMPYUTER YORDAMIDA TEXNIK MASALALARNI YECHISH METODIKASI .....	63
Sonli metodlar .....	64
Iteratsiya metodi .....	65
Nyuton metodi .....	68
Oraliqni ikkiga bo'lish metodi .....	71
Aniq integralni hisoblash .....	74
Trapetsiya metodi .....	74
DIFFERENSIAL TENGLAMAGA KELITIRILUVCHI MASALA .....	76
Differensial tenglamalarni EHMda yechish .....	77
Eyler metodi .....	78
ELEKTR YURITMANI AVTOMATIK BOSHQARISH TIZIMLARINI SONLI METODLAR YORDAMIDA MODELLASHTIRISH .....	83
Gorner sxemasi yordamida ko'phadni hisoblash .....	84
Funksiyaning eng kichik qiymatini topish .....	86
Cheksiz qator elementlari yig'indisi berilgan aniqlikda hisoblash .....	87
Funksiyaga yaqinlashish .....	88
LAGRANJ INTERPOLYATSIYA KO'PHADI .....	89
Lagranj interpoliyatsiya polinomi qoldiq hadiri baholash .....	90
Chekli yig'indini hisoblash .....	93
YUQORI INERSIYALI ASINXRON ELEKTR YURITMALARNING DINAMIK JARAYONINI OPTIMAL BOSHQARISH MASALASINI EHM YORDAMIDA YECHISH .....	95
Adabiyotlar ro'yxati .....	102

*Ilmiy-uslubiy nashr*

O.O. HOSHIMOV, M.M. TULYAGANOV

**KOMPYUTERLI VA RAQAMLI TEXNOLOGIYALAR**

Muharrir

Ma'mura QUTLIYEVA

Texnik muharrir

Vera DEMCHENKO

Musahhih

Ilhom QOSIMOV

Muqova muallifi

Firdavs DO'STMATOV

Kompyuterda sahifalovchi

Nuriddin NURIDDINOV

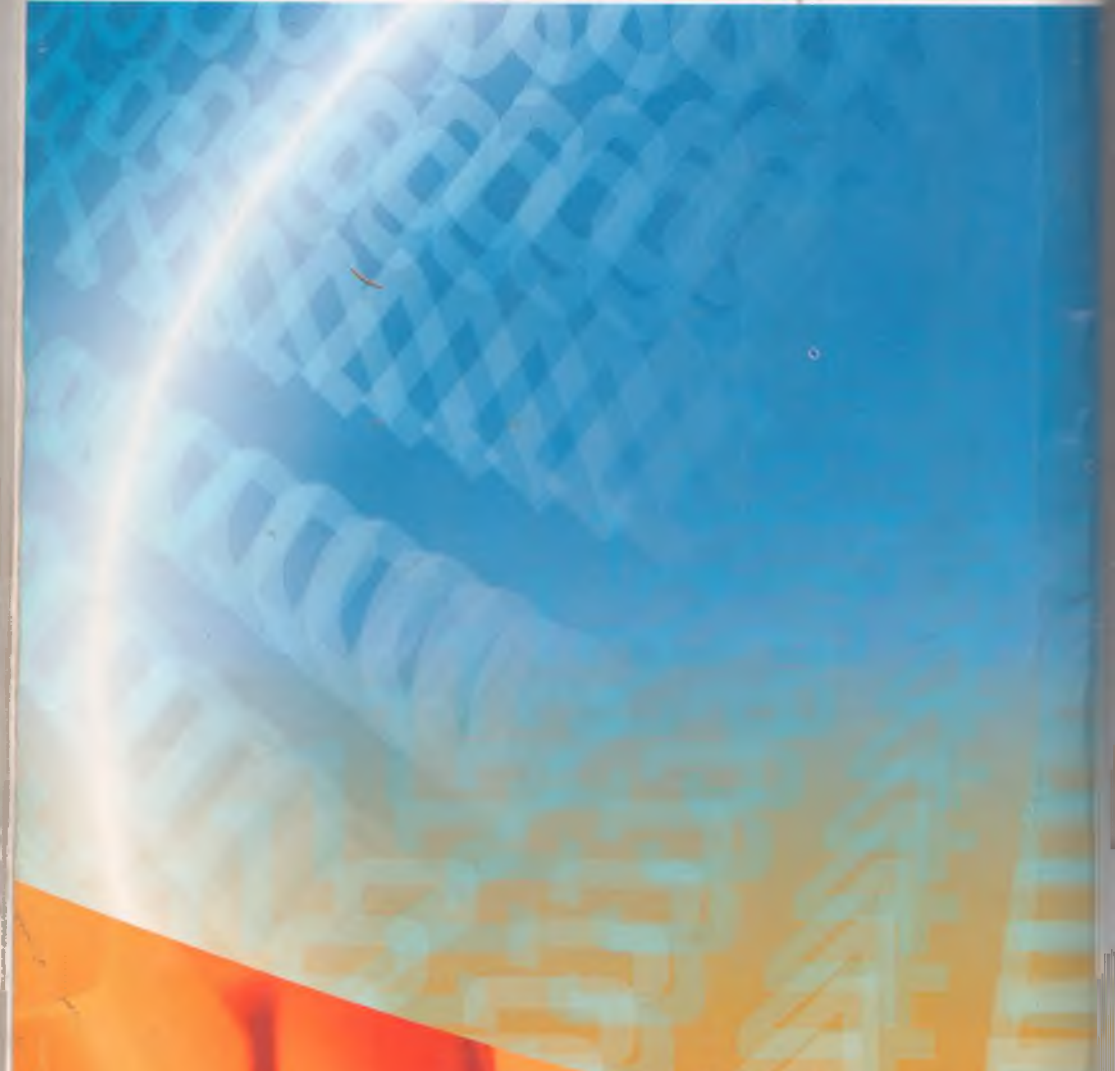
Bosishga 20.08.2009-y.da ruxsat etildi. Bichimi 60x84 1\16.  
Bosma tobog'i 6,75. Shartli bosma tobog'i 6,28.  
Garnitura "LexTimes Cyr+Uzb". Ofset qog'oz.  
Adadi 1000 nusxa. Buyurtma № 186.  
Bahosi kelishilgan narxda.

«Yangi asr avlodi» NMMda tayyorlandi.  
«Yoshlar matbuoti» bosmaxonasida bosildi.  
100113. Toshkent, Chilonzor-8, Qatortol kochasi, 60.

*Murojaat uchun telefonlar:*  
Nashr bolimi 278-36-89; Marketing bolimi 128-78-43  
faks 273-00-14; e-mail: yangiasr@inbox.ru

## QAYDLAR UCHUN

---



ISBN 978-9943-08-470-4



9 789943 084704

