

**Муродов Ш., Ташимов Н.**

# **ГРАФИКА ТАРИХИ ВА ТАРАҚҚИЁТИ**



**Тошкент-2010**

**ЎЗБЕКИСТОН РЕСПУБЛИКАСИ**  
**ОЛИЙ ВА ЎРТА МАХСУС ТАЪЛИМ ВАЗИРЛИГИ**

**НИЗОМИЙ НОМИДАГИ**  
**ТОШКЕНТ ДАВЛАТ ПЕДАГОГИКА УНИВЕРСИТЕТИ**

Муродов Шмидт Каримович

Ташимов Нурлан Эрполатович

**ГРАФИКА ТАРИХИ**  
**ВА**  
**ТАРАҚҚИЁТИ**

**Тошкент-2010**

## Аннотация

Ушбу методик қўлланма 5140700 «Тасвирий санъат ва муҳандислик графикаси» йўналиши бўйича таълим оладиган бакалаврият талабаларига мўлжалланган. Методик қўлланмада қадимги Миср ва Греция олимларининг геометрия фани тўғрисидаги айрим кашфиётлари, Ўрта Осиё мутафаккирларининг геометрия соҳасидаги изланишлари, Европада уйғониш даврида геометриянинг турли соҳаларининг ривожланиши келтирилган. Шунингдек чизма геометрия фанининг пайдо бўлиши, ўқитилиши ва ривожланиш йўналишлари берилган. Россия, Украина ва Ўзбекистонда графика фанларининг ўқитилиши ва тараққий қилиши, биринчи ўқув адабиётларининг яратилиши берилган. Мамлакатимизда ишлаган ва ҳозирги кунда фаолият кўрсатаётган олимлар тўғрисида айрим маълумотлар берилган. Мазкур методик қўлланмадан педагогика Олий ўқув юртлари талабалари «Графика тарихи ва тараққиёти» фанини ўрганишда, касб хунар коллежлари ва умум таълим мактаб ўқитувчилари чизмачилик дарсларини ўқитишда фойдаланишлари мумкин.

### Тақризчилар:

Низомий номидаги ТДПУнинг «Чизма геометрия,  
чизмачилик ва уни ўқитиш методикаси»  
кафедраси доценти

А.Аширбоев.

ТТЕСИ нинг «Чизма геометрия ва  
муҳандислик графикаси»  
кафедраси мудир, доцент

С.Давлетов.

### Тузувчилар:

Муродов Ш. - Низомий номидаги ТДПУ «Чизма геометрия, чизмачилик  
ва уни ўқитиш методикаси» кафедраси профессори

Ташимов Н.Э.- Низомий номидаги ТДПУ «Чизма геометрия, чизмачилик  
ва уни ўқитиш методикаси» кафедраси ўқитувчиси

Мазкур методик қўлланма Низомий номидаги ТДПУ нинг 2010 йил  
ноябрдаги Илмий кенгашида № 3 - рақамли қарор билан нашрга тавсия  
этилган.

## Сўз боши

Ўзбекистон президенти Ислоом Каримов мустақиллик билан боғлиқ барча ижтимоий-сиёсий ва иқтисодий масалалар қаторида инсон, айниқса ёш авлод маънавияти, эркин, озод шахс маърифатига, маданият ва санъатнинг ривожига алоҳида эътибор берди. «Мустақиллигимизнинг дастлабки кунларидаёқ, - деб ёзади Президент И. Каримов – аждодларимиз томонидан кўп асрлар мобайнида яратиб келинган ғоят улкан, бебаҳо маънавий – маърифий ва маданий меросни тиклаш давлат сиёсати даражасига кўтарилган ниҳоят даражада муҳим вазифа бўлиб қолди». Мустақил мамлакатимизнинг турли соҳаларидаги ўзгаришлар жамиятимиз олдига ўсиб келаётган ёш авлод билими, маънавияти, илмий дунё қарашини бойитишнинг самарали воситаларини излаш заруриятини қўймоқда. Ёшларимиздан улар эгаллаган билимларни жамиятимиз равнақи йўлида қўллай билиш талаб этилмоқда. Ёш авлод истиқлол ғоялари асосида тарбияланиб, улуғ аждодларимизга муносиб вояга етишишларини, энг аввало уларнинг бугунги олаётган сабоқлари ва билимига боғлиқ.

Ҳар бир фаннинг пайдо бўлиши ва тараққиёт тарихи бўлгани каби «Чизма геометрия ва муҳандислик графикаси» фанларининг ҳам пайдо бўлиш тарихи, таълим муассасаларида ўқитилиши ва илмий методик ҳамда илмий назарий йўналишлар бўйича тараққиёт йўллари мавжуд.

Методик қўлланма Низомий номидаги ТДПУ, «Санъат» факультети, 5140700 - «Тасвирий санъат ва муҳандислик графикаси» йўналиши бўйича таҳсил олаётган талабаларга бир неча йиллардан бери ўқитилиб келинаётган «Графика тарихи ва тараққиёти» фанини ўқитиш жараёнида тўпланган маълумотлар асосида ёзилган. Графика тушунчаси кенг маъноли бўлиб, унга муҳандислик, гравюр, компьютер, бадиий, миниатюра ва бошқа турли фан соҳалари графикалари қиради. Қўлланмада фақат геометрик графика фанларига тегишли маълумотлар ўрин олган. Геометрик графика фанларига эса чизма ва амалий геометрия ҳамда муҳандислик графикаси фанлари қиради.

Қўлланмада қадимги Миср ва Грек геометр ва файласув олимларининг (э.а.) II-IV асрларда геометрияга тегишли тадқиқотлари тўғрисидаги айрим маълумотлар келтирилган. Шунингдек Европада уйғониш даврида геометрик графика фанларининг ривожланишига айрим геометр олимларнинг қўшган хиссалари берилган. Чизма геометрия фанини француз олими Госпар Монж (1746-1818) фан сифатида асослаб биринчи дарсликни 1798 йилда ёзган ва Франциянинг айрим таълим муассасаларида ўқитилган. Шу даврдан бошлаб бу фанни техника ва қурилиш ишларининг турли соҳаларида ҳамда ҳарбий техника ва турли истеҳкомларни лойиҳалашда амалий қўлланишини ҳам кўрсатган.

Россияда бу фан 1810 йилдан бошлаб Петербург қурилиш инженерлар корпуси талабаларига француз олимлари томонидан аввал француз тилида сўнг рус олимлари томонидан рус тилида ўқитилган ва фаннинг айрим бўлимлари ривожлантириб борилган. Атоқли рус олимларининг геометрик графика фанини ривожлантиришга қўшган хиссалари берилган.

Марказий Осиёда яшаб илм фаннинг турли йўналишлари бўйича йирик тадқиқотлар олиб борган кадрятларимиз Абу Насир Фаробий, Аҳмад Фарғоний, Ал Хоразмий, Ибн Сино, Абу Райҳон Беруний ва бошқаларнинг геометрия соҳасидаги ишлари тўғрисида маълумотлар берилган.

Ушбу методик қўлланмада Ўзбекистонда «Чизма геометрия ва муҳандислик графикаси» фанини ўқитилиш тарихи тўғрисидаги маълумотлар берилган. Мамлакатимиз олий таълим муассасалари (ОТМ) профессор-ўқитувчилари томонидан яратилган биринчи ўқув адабиётларининг яратилиши келтирилган. Ўзбекистон учун 05.01.01. - «Амалий геометрия ва муҳандислик графикаси» мутахассислиги бўйича 20 дан ортиқ юқори малакали олимлар етиштирган Киев илмий мактаби ва унинг раҳбарлари тўғрисида тўлиқроқ маълумотлар келтирилган. Чизма геометрия, муҳандислик ва компьютер графикаси фанини назарий, ва методик йўналишлар бўйича айрим тадқиқот мавзулари берилган.

## **I боб. Геометрик графика фанларининг ривожланиш тарихи**

### **1.1-§. Қадимги Миср ва Греция олимларининг геометрик ва тасвирлаш усулларидаги изланишлари.**

Геометрия фанини пайдо бўлишидан бошлаб у математика, механика, физика, астраномия фанлари билан биргаликда техника ва тасвирий санъатнинг назарий асосларини ишлаб чиқишга катта таъсир кўрсатган.

Геометрия фани тарихига тегишли адабиётларни ўрганиб чиққанда бу фаннинг пайдо бўлиш жойи ва вақти аниқланмаган. Қадимги Грецияда бу фан Мисрда пайдо бўлган деб ҳисобланади. Аммо Вавилонликлар ва Хитойликлар фазовий геометрик шакллар тўғрисида Қадимги Мисрликлардан кам ишлар қилмаганлар. Хитойликларнинг «Чупей» номли трактатида математикадан қизиқарли маълумотлар келтирилган.

Трактатнинг биринчи қисми XII-XI (э.а.) асрларда ёзилган. Қадимги Мисрда аниқ геометрик билимларни биринчилар қаторида Ахмес берган. Ахмес асосан ер майдонларини ўлчаш билан геометрик масалаларни ечилишини келтиради. У барча ҳисоблашларни тақрибан бажарган. Бундан ташқари у пирамидаларни ва бошқа содда жисмларни ҳисоблаш билан шуғулланган. Мисрликларнинг бу содда ҳисоблашларини геометрия деб бўлмади. Чунки унда теорема ва унинг исботи ёки аксиомалар ва пастулатлар мавжуд бўлмаган.

Қадимги грек олимларидан энг машҳурларининг баъзи бир геометрик тадқиқотлари тўғрисидаги қуйидаги айрим маълумотларни келтираемиз.

**Миллетлик Фалес (624-547 э.а.)** Грецияда геометриянинг асосчиси ва қадимги етти донишмандларнинг бири ҳисобланади. У ўзининг биринчи маълумотини Мисрда олган. Сўнгра Грециянинг Милет шаҳрига келиб геометрларнинг Ионийлар мактабини ташкил қилди ва илмий геометрияга асос солди.

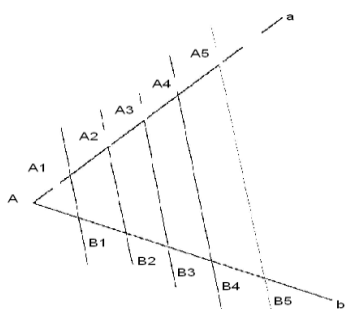
Фалес биринчилардан бўлиб табиёт ҳақида фикр юритган. Қуёш тутилиши ой билан тўсилиши туфайли юз беришини биринчи бўлиб Фалес англаган. Айлана диаметри уни тенг иккига бўлишини исботлаб берган.

Фалес Миср эҳромларининг баландлигини уларнинг соясига қараб ўлчаган. Унинг қуйидаги асарлари маълум: «Қуёшнинг ҳаракати ҳақида», «Тенг кўклик ҳақида». Унинг замондошлари «Фалсафа Фалесдан бошланади, у биринчилардан эди» дер эдилар.

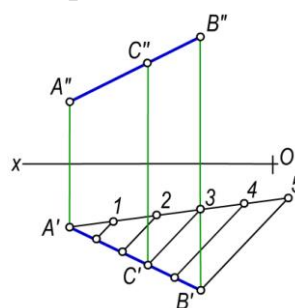
Фалеснинг геометрия соҳасидаги ишлари ҳам жуда кўп. Шулардан бири Фалес теоремаси бўлиб у ҳозирги кунда ҳам умум таълим мактаб ўқувчиларига ўқитилади ва бу теорема асосида планометриянинг кўпгина қоидалари исботланади.

**Фалес теоремаси.** Агар бурчак томонларини кесадиган параллел тўғри чизиклар унинг бир томонидан тенг кесмалар ажратса, иккинчи томонидан ҳам тенг кесмалар ажратади яъни  $OB_1 = B_1B_2 = B_2B_3 = B_3B_4$  бўлса,  $OA_1 = A_1A_2 = A_2A_3 = A_3A_4$  бўлади 1.1-расм. Чизма геометрия фанида кесмалар проекцияларини берилган нисбатда бўлиш масаласини ҳал қилишда Фалес теоремасидан фойдаланилади 1.2-расм. Масалан АВ ( $A' B'$ ,  $A'' B''$ ) кесмани 3:5 нисбатда бўлиш 1.2-расмда кўрсатилган.

1.1-расм



1.2-расм.



Геометрияга доир масалаларни ечиш назарияси ва систематик тушинтирилиши қадимги Грецияда тарақий қилган. Геометрик яшашга доир масалаларни ечишда биринчи бўлиб Фалес шуғулланган. Фалеснинг яшашга доир ечган биринчи масалалардан бири денгиздаги кемадан туриб кўринмайдиган қирғоқгача бўлган масофани учбурчаклар яшаш билан аниқлаш бўлган. Шунингдек у Миср пирамидаларининг баландлигини улардан ерга тушган сояси ёрдамида аниқлаган.

**Пифагор Самосский (580-500 э.а.)** Фалеснинг шогирди ҳисобланади. Пифагор геометрия фани билан боғлиқ бўлган биринчи тарихий шахслардан бири бўлган грек олимидир.

Пифагор узок вақт давомида Мисрда таҳлил олган. Зардўштлик динига жуда қизиқган. У Мисрда илм сирларини ўрганиш учун хатто хатна килдиришга ҳам рози бўлган. Акс ҳолда уни китобларга яқинлаштирмасди. У Миср ва Ҳиндистон сафаридан сўнг Италияга келиб ўзининг машхур мактабига асос солади. Пифагор ва унинг ўқувчиларига геометрия фанидаги кўпчилик кашфиётлар тегишлидир.

Пифагорнинг қуйидаги асарлари мавжуд: «Табиёт ҳақида», «Давлат ҳақида», «Тарбия ҳақида», «Жон ҳақида», «Олам ҳақида», «Илоҳий калом».

Пифагор Самосский Эгей денгизи соҳилидаги ўзи туғилган Самос оролини ҳукмдори зулмига норозилик аломати сифатида тарк этади ва етук 40 ёшларида Италия жанубидаги Кротон шаҳрига бориб қолади.

Пифагор ҳар нарсани билишга уринадиган фикрли олим ва биринчи кашфиётчилардан ҳисобланади.

Пифагор таълимотида Шарқ фалсафаси ва дини катта таъсир кўрсатади. У Шарқ мамлакатлари бўйлаб кўп саёҳатда бўлди: Миср ва Вавилонда бўлади. У ерда Пифагор Шарқ математикаси билан танишади.

Пифагор яшашга доир масалаларни ривожлантиришга катта ҳисса қўшган Пифагор ва унинг ўқувчилари ўша замонда интуитив қоидаларни тўплашга асосланган геометрик маълумотлар ўрнига ақлга тўғри келадиган исботлар асосида мантиқан тўғри тузилган ҳақиқий геометрияга катта ҳисса қўшдилар. Пифагор номи билан тўғри бурчакли учбурчакда унинг гипотенузасининг квадрати катетлар квадратларининг йиғиндисига тенглиги исботланган. Пифагор ва унинг ўқувчилари бу теоремани шаклларининг ўзаро тенглигига доир геометрик яшашлар асосида исботлаганлар. Бундан ташқари Пифагор бирқанча бошқа янгиликлар ҳам яратган улардан қуйидагиларни келтириш мумкин.

1. Учбурчакнинг ички бурчакларининг йиғиндисига  $180^\circ$  га тенглиги:



2. Пифагор яшаш жараёнида мухокама усули орқали текисликни тенг учбурчаклар, квадратлар, мунтазам олти бурчаклар билан тўлдириш мумкинлигини келтирган.

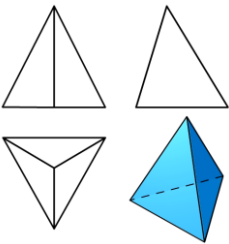
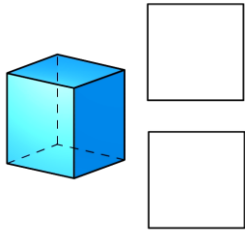
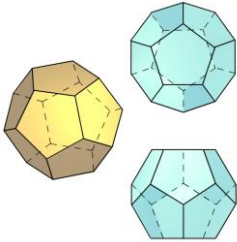
3. Квадрат тенгламани геометрик усул билан ечишни кўрсатган.

Пифагор қуйидаги яшашга доир масалаларни ҳам ечган:

1. Берилган икки кесмага ўрта пропорционал бўлган кесма яшаш.  
 2. Берилган кесмага шундай параллелограмм ясалсинки, у берилган параллелограммга ва унинг бурчакларига тенг бўлсин.

3. Пифагор ва унинг ўқувчилари мунтазам беш бурчак яшаш ҳамда 3,4,6,8,10,16 тенг томонли кўп бурчаклар яшаш масаласи билан шуғулланганлар. Аммо улар 7,9,11 бурчакли мунтазам кўп бурчакларни ясай олмаганлар.

Пифагор биринчи бўлиб сонларни жуфт ва тоқ, туб ва мураккаб сонларга ажратди. Фигурали сон тушунчасини киритди. Унинг мактабида Пифагор сонлари дейиладиган натурал сонлар тўла, қараб чиқилган. Ҳар бир учликдаги сонлардан бирининг квадрати қолган иккитаси квадратларининг йиғиндисига тенгдир. Пифагорчилар мунтазам жисмлар: тетраэдр (1.4-расм), куб ва додекаэдрни (1.5-1.6-расмлар) билишган.

		
(1.4-расм)	(1.5-расм)	(1.6-расм)

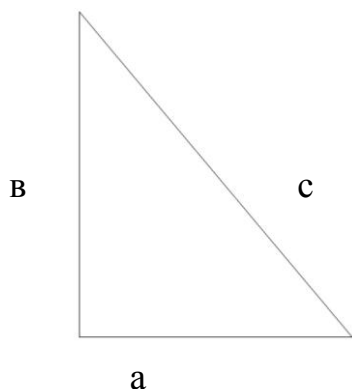
Геометрияда исботлашларни мунтазам қўллай билиш, тўғри чизиқли фигуралар планометриясини яратиш, ўхшашлик ҳақидаги таълимотлар Пифагорга тегишлидир. Арифметик, геометрик ва пропорциялар, ўрта қийматлар ҳақидаги таълимотларни ҳам Пифагор номи билан боғлиқдир.

Пифагор ерни қуёш атропоиди ҳаракатланувчи шар деб ҳисоблаган. Бу таълимотни пифагорчилар таълимоти деб, Пифагорни қораламоқчи бўлишган.

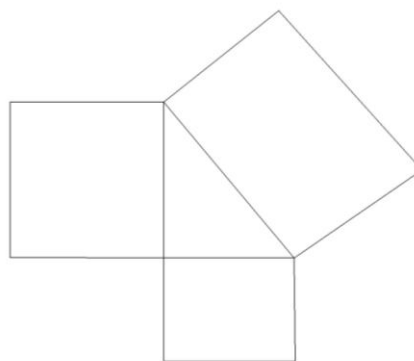
Тўғри бурчакли учбурчаклар томонларини ташкил қилувчи натурал сонлар Пифагор сонлари деб юритилади. Пифагор сонлари  $x^2 + y^2 = z^2$  тенгламани қаноатлантирувчилар бўлиб,  $x = m^2 - n^2, y = 2mn, z = m^2 + n^2$  формулалар билан берилади. Бунда  $m, n$ , - лар ҳар хил натурал сонлар. Масалан 3, 4, 5 ва 5, 12, 13, ва ҳ, к. Қадимги Мисрда томонлари 3, 4, 5 бирликка тенг бўлган тўғри бурчакли учбурчакдан ер ўлчаш, иншоотлар қуришда фойдаланилган.

Пифагор теоремаси тўғри бурчакли учбурчак томонлари ҳақидаги теорема бўлиб, унга кўра агар тўғри бурчакли учбурчак томонлари бир хил масштабда ўлчанадиган бўлса, катетлар узинликлари квадратлари йиғиндиси гипотенуза узунлиги квадратига тенг ( $a^2 + b^2 = c^2$ ) бўлади (1.7-расм). Пифагор теоремасига асосан, тўғри бурчакли учбурчак катетларига ясалган квадратлар юзаларининг йиғиндиси гипотенузага ясалган квадрат юзига тенг бўлади (1.8-расм). Пифагор теоремаси Қадимги Миср ва Бобилда маълум бўлган, лекин теоремани биринчи исботи Пифагорга тегишли деб ҳисобланади.

Пифагор теоремасининг таърифи Евклид геометриясида ўринли. Лекин ноевклид геометрияда Пифагор теоремаси бошқача ифодаланади.



1.7-расм.



1.8-расм.

**Платон (427-347 э.а.)** Пифагорнинг шогирди ҳисобланади. Платон ўзидан олдинги устозлари каби Миср математикасини ўрганиб сўнгра Италияга Пифагорчилар мактабига келади. У Афинага келиб янги илмий мактабни бошқарди. Бу мактабда у геометрия фанига аналитик усулни қўллади. Геометрик усуллар билан конус кесимларини киритади. Платон

шогирдларининг бу кашфиётлари шу пайтгача маълум бўлган элементар геометрия деб номланувчи фан ўрнига янги геометрия фани пайдо бўлди.

Геометрик яшашларга доир масалаларни ҳал қилишда Платоннинг хизматлари катта у Афинадаги «Академия»нинг асосчиси ҳисобланиб, бу академияда философиядан 20 йилдан ортиқ дарс берган. Афина шаҳарининг кўркем боғларидан бирига жойлашган «Академия» биносининг кириш қисмига Платон «Ким геометрияни билмаса бу бинога кириши мумкин эмас» деб ёзиб қўйдирган.

Ўша даврнинг кўпгина математик-тарихчилар Платонга геометр сифатида унга юқори баҳо берилган деб ҳисоблайдилар. Тарихчи олимлар Диоген ва Лаэруий (III-IV э.а.) ҳамда Прокл (412-485 э.а.)лар Платоннинг геометрия соҳасидаги ажойиб ишлари мавжудлигини келтирадилар. Улар қуйидагилардир:

1. Тўғри бурчакли учбурчакнинг томонларини рационал сонлардан иборат бўлиш усули.

2. Берилган икки кесмага ўрта пропорционал бўлган учунчи кесмани аниқлаш масаласини механик усулда асбоб ихтиро қилган.

3. Планометриядан анча орқада қолган стереометрияни ривожлантирган.

4. Пифагорчилар мактаби бошлаган иррационал миқдорлар назариясини тўлдирган.

5. Геометрик масалаларни мантиқ назарияларини қўллаш билан фойдаланиб ечишни тавсия қилган.

Платоннинг фикрича ҳар қандай мураккаб масалалар аналитико-синтетик усул билан ечиш мумкин. Яъни ечиладиган бирор масала аввало анализ қилиб, сўнгра синтез қилиш лозиимлигини келтиради. Платон мактабида яшашга доир масалаларни ечиш жараёнида «Нуқталарнинг геометрик ўрни» аниқ маълум бир шартни қаноатлантирувчи узлуксиз нуқталар қатори эканлиги исботланади. Масалан Қадимги Грек геометрлари томонидан турли даврларда кашф қилинган циссоида, конхоида, квадратриса эгри чизиқлари энг қизиқарли геометрик ўринлар ҳисобланади. Платон ва

унинг ўқувчилари циркул ва чизғич ёрдамида тўғри чизик ва айланалар чизиш билан ечиладиган масалаларни геометрик яшашларга киритганлар. Агар бирор масалани ечиш жараёнида бошқа чизмачилик асбоблари ёки воситалар ишлатилса, бу яшашлар геометрик яшашлар ҳисобланмаган. Қадим грек геометрлари Платонни геометрик яшашларга бундай қарашларни қабул қилиб уни идеал сифатида қабул қилганлар. Платон яшашга доир масалалардан бурчак трисексияси масаласини ҳам ечган. Платоннинг фикрича дунё олов, ер, ҳаво ва сув элементлар атомларидан тузилган бўлиб, уларни тетраэдр, куб, октаэдр ва икосаэдрларга таққослайди.

**Евклид э.а. 306-283** йилларда ҳукмронлик қилган шоҳ Птоломей I нинг замондоши бўлган.

Ҳар бир фаннинг ривожланиш даври фандаги янгиликларнинг кетма кет пайдо бўлиш ва йиғилган маълумотларни мантиқан ишлаб чиқиб уларни ўзаро боғлаш керак бўлади. Геометрия фани қонун-қоидаларини бир тизимга келтиришга Александриялик олим Евклид (III э.а.) томонидан ёзилган машҳур асар «Негизлар» нинг аҳамияти катта бўлди. Евклид бошланғич маълумотини Платон мактабида олган. У Платоннинг фикрига мувофиқ ҳар бир киши фалсафа билан шуғулланишидан олдин билиши лозим бўлган тўрт фан – арифметика, геометрия, гармония назарияси, астрономияни ўқиган бўлиши керак. «Негизлар»-дан ташқари Евклиднинг гармония ва астрономияга бағишланган китоблари ҳам бизгача етиб келган. Евклиднинг фанда тутган ўрни эса унинг ўз илмий текширишлари билан эмас балки педагогик хизматлари билан белгиланади. Евклид бир неча теорема ва унинг исботини кашф этган. Евклид элементар геометрияни яратувчиси ҳисобланади. Евклидгача ҳам грек олимлари геометрия тўғрисида ёзганлар. Тарихчи олим Проклнинг ёзишича «Евклид геометрия тўғрисида барча маълумотларни йиғиб, Евдокс кашфиётларини тартибга келтиради, Фетес тадқиқот ишларини тўлдиради ва ўзигача бўлган геометрик маълумотларни тўлдиради ва тартибга солади».

Евклиднинг «Негизлар» китобига ўша даврдаги грек олимларининг барча геометрик маълумотлари киритилмаган, китобда фақат бошланғич элементар маълумотлар киритилган. Шунинг учун ҳозирги «Элементар геометрия» деб юритилади. Евклиднинг «Негизлар» китоби муҳим дарслик ҳисобланиб, 2000 йилдан ортиқ даврда ундан геометрия ўрганилмоқда. Ҳозирги даврда ўқитиладиган элементар геометрия фани Евклиднинг «Негизлар» китобининг қайта ишлангани ҳисобланади. Евклиднинг буюк хизматлари шундаки у геометрия тузишни яқунлади. Натижада «Негизлар» икки минг йил давомида геометрик қомус бўлиб қолди. Евклид бу материалларни 13 та китобга жойлади.

Евклиднинг биринчи китоби 23 та «таъриф»дан бошланади, улар орасидаги қуйидагилар бор: нуқта-қисмларга эга бўлмаган нарса; чизик-энсиз узунлик; чизик нуқталар билан чегараланган; тўғри чизик-ўз нуқталарига нисбатан бир ҳилда жойлашган чизик, ниҳоят агар битта текисликда ётган икки тўғри чизик ҳар қанча давом эттирилганда ҳам учрашмаса, улар параллел деб аталади.

Биринчи китобда учбурчаклар, тўғри тўртбурчаклар, параллелограммларнинг асосий хоссалари қаралади, уларнинг юзалари таққосланади. Учбурчак бурчакларининг йиғиндиси ҳақидаги теорема ҳам мана шу ерда берилади. Сўнгра бешта геометрик постулат келтирилади: икки нуқта орқали битта тўғри чизик ўтказиш мумкин; ҳар бир тўғри чизикни исталганча давом эттириш мумкин; маркази берилган нуқтада маълум радиусли айлана чизиш мумкин; барча тўғри бурчаклар тенг; агар икки тўғри чизик шундай ўтказилсаки, улар учинчи тўғри чизик билан ҳосил қилган бурчаклар йиғиндиси икки тўғри бурчакдан кичик бўлса, учинчи тўғри чизикнинг шу томонида учрашади. Бу постулатларнинг биридан бошқа ҳаммаси ҳозирги замон геометрия асослари курсига кирган. Постулатлардан кейин умумий фаразлар ёки аксиомалар-тенгликлар ва тенгсизликлар ҳақидаги саккизта умумматематик жумлалар келтирилади. Китоб Пифагор теоремаси билан тугайди.

II китобда геометрик алгебра баён қилинади, квадрат тенгламаларга келтириладиган масалалар геометрик чизмалар ёрдамида ечилади. У вақтда алгебраик белгилар йўқ эди.

III китобда доира, уринма ва ватарларнинг хоссалари, IV китобда мунтазам кўпбурчаклар қаралади, ўхшашлик таълимотининг асослари учрайди.

Охирги китоблар стереометрияга бағишланган. XI китобда стереометрия асослари, XII китобда камраш усули ёрдамида икки доира юзаларининг нисбати, пирамидалар ва призмалар, конус ва цилиндрлар ҳажмларнинг нисбати баён этилади. Евклид геометриясининг энг юқори чўққиси-мунтазам кўпёқликлар назарияси: «Негизлар»га юнон геометриясининг буюк ютуқларидан бири-конус кесимлари назарияси кирмай қолган. Улар ҳақида Евклид «Конус кесимлари негизи» номли алоҳида китоб ёзган, аммо бу китоб бизгача етиб келмаган. Архимед ўз асарларида бу китобдан цитаталар келтиради.

Евклиднинг «Негизлари» бизгача асл нусхада етиб келмаган. Ҳозир маълум энг қадимги кўчирмалар Евклиддан ўн икки аср кейин, «Негизлар» ҳақидаги унча-мунча муфассалроқ маълумотлар эса етти аср кейин ёзилган.

Евклиддан кейинги 100 йиликда геометрия фани янада ривожланди. Бу даврни грек геометрларининг «Олтин асри» деб юритиш мумкин. Шу даврда бир вақтда яшаб ва ижод қилган қадимги машҳур грек математиклари Архимед, Эротосфен ва Аполлонийларни келтириш мумкин.

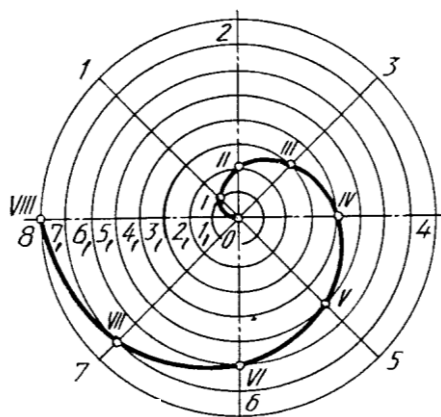
**Архимед (287-212)** геометриянинг эгри чизиқли шаклларни ривожлантиришдаги буюк хизматлари бебаҳодир. У айлананинг узунлиги ва юзасини, парабола ва спирал сегментларини ҳисоблаш, шар сирти ва сегменти, айланиш сиртлари ҳажмини ҳисоблаш ҳақида параболик сегмент, ярим айлана, ярим сфера ва бошқа айланма жисмларни оғирлик марказларини аниқлашларнинг ўлчаш методларини яратди. Архимеднинг бу кашфиётлари геометрия фанини ривожлантиришга ва Евклиднинг «Негизлар» китобига асосий қўшимчалар ҳисобланади.

Шоҳнинг олтин чамбараги таркибининг софлигини Архимед ўзи кашф қилган итарувчи кучлар қонуни ёрдамида текширади. Шунда у ишлатган хитоб «Эврика!», яъни «Топдим!» сўзи ҳам машҳур бўлиб қолган. Бошқа бир афсонада Архимед қурган блоклар системаси ёрдамида бир кишининг якка ўзи «Сиракосия» деб аталувчи улкан кемани сувга тушира олиши ҳақида хикоя қилинади. Ўша вақтда Архимед томонидан айтилган: «Менга ернинг таянч нуқтасини беринг ва мен ерни айлантириб юбораман» деган сўзлар маталга айланиб кетган.

Архимеднинг инженерлик фаолияти Сицилия оролидаги бой савдо шаҳри Сиракузанинг қамал қилиниши вақтида алоҳида намоён бўлди.

Рим қўшинлари шаҳар девори олдида турли механизмлар билан узок вақт тўхтатиб турилди, яъни кучли катапульталар йирик-йирик тошларни мўлжалга урар эдилар, туйнукларга сочма ўқларни дўлдек ёғдирувчи механизмлар ўрнатилган эди, душмон кемалари устига тош ва кўрғошинларни ташлашарди, ботиқ кўзгулар қуёшга тутиб кемалар ёндириб юбориларди.

Архимеднинг математика ривожига қўшган ҳиссаси жудо катта айланаётган доира бўйлаб ҳаракатланувчи нуқта томонидан чизиладиган чизик-Архимед спирали унинг замондошларига маълум бўлган кўп сондаги эгри чизиклар орасида алоҳида ажралиб туради (1.3-расм). Бу чизикдан



1.3-расм.

кейин кинематик усулда аниқланган эгри чизик-циклоида фақат XVII а. дагина пайдо бўлди. Архимед ўз спиралига уринма ўтказиш йўлини ўйлаб топди. Ундан олдинги олимлар фақат конус кесимларигагина уринма ўтказишни билардилар, спиралнинг бир ўрами чегараланган юзани ҳисоблади, шунингдек

элипс юзини, конус ва шар сиртини, шар ва сферик сегментнинг ҳажмини топди. У айниқса шар ҳажми билан шу шарга ташқи чизилган цилиндр

ҳажми орасидаги нисбатни (бу нисбат 2:3 га тенг) топганлиги билан ғурурланарди.

Архимед доира квадратураси муаммоси билан ҳам кўп шуғулланган. Олим айлана узунлигининг шу айлана диаметрига нисбатини ( $\pi$  сонини) ҳисоблаган ва у  $3\frac{10}{71}$  билан  $3\frac{1}{7}$  сонлари орасида эканини топган. У яратган айлана узунлиги ва фигура юзасини ҳисоблаш методи 200 йил ўтганидан кейин пайдо бўлган дифференциал ва интеграл ҳисобнинг яратилишига муҳим рол ўйнаган. Архимед бурчак трисекцияси масаласи билан шуғулланиб уни осон ечилишини берган.

**Эротосфен (275-195 э.а.)** нинг асосий тадқиқотлари асосан астронимия ва геодезия фанлари соҳаларида бўлган III(э.а.) асрнинг охирида Эротосфен ер шарининг меридианини биринчи бўлиб ўлчаган.

**Аполлоний Пергский (250-190 й. э.а.)**. Конус кесимлари ҳақида трактат ёзиб геометрия тарихида ўчмас ном қолдирди. Аполлонийнинг геометрик тадқиқотлари билан классик геометрия яқунланади. Евклид, Архимед, Эротосфен ва Аполлоний томонидан геометрия-математикани ривожланишини ўша даврдаги яратган билимлар салоҳияти билан юқори даражага кўтардилар.

**Менехм (IV э.а.)** тадқиқотлари бўйича конус кесимларининг ҳосил бўлиш назарияси қуйидагидан иборат: кесувчи текислик конуснинг битта ясовчисига перпендикуляр бўлиб, конус учидаги бурчаги ўткир бўлса, кесимда эллипс ҳосил бўлади, конус учидаги бурчак тўғри бўлса кесимда парабола ҳосил бўлади, конус учидаги бурчак ўтмас бўлса, кесимда гиперболола ҳосил бўлади.

Ҳозирги даврда эса кесувчи текислик конуснинг барча ясовчиларини кесиб, унинг ўқи билан  $90^\circ$  дан фарқли бурчак ҳосил қилса, кесимда эллипс, конуснинг бита ясовчисига параллел бўлса кесимда парабола, иккита ясовчисига параллел бўлса, кесимда гиперболола ҳосил бўлади деб қаралади. Тарихий маълумотлардан маълум бўлишича, Менехм ҳозирги даврда  $y^2=2px$



ва  $xy=c$  формулалар билан ифодаланган парабола ва гиперболаларнинг хоссаларини ҳам билган ва уни кубни иккилаш, яъни берилган куб ҳажмидан икки марта катта бўлган кубни яшаш масалаларида ишлатган.

Бундан кейин геометрик тадқиқот ишларига пасайиш ҳолатлари содир бўлиб, илмий фикрлаш инқирози пайдо бўлди. Бу ҳолат уйғониш даригача 1000 йил давом этди. Классик геометрияни ривожланиши бошқа халқларда анча суст бажарилди. Римликлар ҳеч қандай янгиликлар киритмадилар. Араб ва Ўрта Осиё олимларидан бу даврда (X-XIII) бирорта машҳур геометр етишиб чиқмади. Уларнинг машҳур математкалари Абу Райхон Берунийлар ва Муҳаммад ал Хоразмий бўлган. Улар биринчи бўлиб геометрия ва алгебра фанлари орасида боғланишлар кашф қилдилар. Бу боғланиш тез суратлар билан алгебра ва геометрияни ривожлантириб, аналитик геометрия фанини пайдо бўлиши ва ривожланишини таъминлади.

### **Тасвирлаш усуллари тарихи ҳақида**

Бизни ўраб олган борлиқдаги шаклларни рельеф санъати орқали тиклаш асрлар давомида кўпчиликнинг орзу истаги бўлиб келган. Расм солиш санъати бу табиат берган алоҳида бир қобилиятдир. Ўша даврда расм солишнинг илмий назарияси қоидалари яратилмаган эди. Рельефни тасвирлаш илдизларини ташкил қилиниши узоқ даврларга бориб тақалади. Бу кишиликнинг меҳнатга нисбатан биринчи муносабатларига бориб тақалади.

Қадимги Мисрда турли иншоотларни қуришда истехкомлар, пирамидалар ва ҳоказоларни мустаҳкамлашга барельефлар ва расмларни безатишда элементар проекцион усулларни қўллаганлар узоқ ва кўп ийллиқ тадқиқотлардан сўнг ортогонал проекциялар ҳақидаги тарихий хужжатлар борлиги аниқлаганлар.

Бизнинг эрамиздан 2400 йил олдин жанубий Вавилонда топилган ҳайкал тиззасига қўйилган плитага бино плани чизилган ва унда бу планининг масштаби келтирилган. Бинонинг бу плани ҳозирги замонда чизилган

планлардан деярли фарқ қилмайди. Чунки бинонинг қирқими эшик ва дөреза ўрнатилган жойларда кўрсатилган.

Рамзесидларнинг (1400 э.а.) бешта сағонасидан бирига бинонинг фасади ортогонал проекцияда тасвирланган.

Шундай қилиб, қадимги замонда ортогонал проекцияларнинг қўлланиши ҳақида қимматли график ҳужжатлар мавжуддир.

Тасвирлаш усуллари орқали геометрик шаклларни баъзи бир бошланғич маълумотлари Анаксагор (500-428 э.а.), Демокрит (460-370 э.а.) ва Эхил (525-456 э.а.) номлари билан боғлиқдир. Улар перспектива билан шуғулланиб декарацияга тасвирлар яшаш билан шуғулланганлар. Элиадор Ларискийнинг (400 йил э.а.) перспектив яшашларга доир асари бизнинг давргача етиб келган ва у перспективадан биринчи асарлар қаторига киради. Бу асарда Элиадор кузатувчи перспектива ҳақида тушинчалар бериб, кўздан чиқувчи нурлар предметини кўришини тасвирлашни баён этади.

Улуғ Евклид ўзининг «Оптика» (перспектива) асарида 12 та аксиома ва 61 та теорема келтиради. Бу асарда у кузатувчи томонидан шаклни ва унинг ўлчамларини кўриш қоидаларини баён этади. Шу билан бирга нурларни текис, қабарик ва ботиқ ойналардан қайтишининг назарий асосларини беради. Умуман Евклид кузатиш перспективаси қонунларини анча тўғри келтиради. Рим архитектори Марк Витрувий (I аср э.а.) асарларида архитектура иншоотларини тасвирлаш усуллари кўриш мумкин. Бунда у бинонинг тасвирини планда ва фасадда проекцион боғланишсиз тасвирлаш ҳақидаги ва перспектив яшашлар ҳақида кўрсатмалар келтиради. Витрувий биринчи бўлиб график тасвирлашда ортогонал проекциялар ҳақида назарий асослар келтиради. У геометрик шаклларни планда тасвирлашни «Иконография ёки план (ихнография) деб юритади. Ихнос ерга қўйилган бирор нарсадан ерга қолдирилган из ёки белги, графия дегани тасвирлашдир. Демак план бу изнинг тасвири».

Ўша даврда бу тушунчалар ишонарли ва аниқ бўлган. Витрувий фикрича иконаграфия, ортография ва стенографиялар яъни план, фасад ва

перспективаларни график тасвирлаш усуллари анча олдин вужудга келгани маълум бўлган. Витрувийнинг хизмати шундаки, у ўзигача маълум бўлган график тасвирлаш соҳасига тегишли барча усулларни умулаштирди. Витрувийдан кейин II (э.а.) асрда яшаган Птоломейнинг ишларини келтириш мумкин. Птоломей оптика (перспектива) тўғрисида рисола ёзиб нарсаларнинг шакли ва рангини кўриш сабабларига кўра уларни тасвирлашни баён қилади. У нур ва сояларни аксланиши ва ўзгариши (синиши) масалаларини ишлаб чиқди. Евклид ва Птоломей тадқиқотлари орқали кузатиш перспективаси бўйича анча маълумотларга эга бўлинди.

### **1.2-§. Геометриянинг қадимги уч масаласини ечишда Миср ва Грек олимлари тадқиқотлари.**

Классик ва синтетик геометрияда турли хил қизиқарли геометрик яшашлар мавжуд бўлиб, улар орқали яшашларга доир қизиқарли масалаларни ечиш ва геометрик тушунчаларни кенгайтириш мумкин. Маълумки, асримиздан V-VI аср олдин Миср, Греция, Хитой, Ҳиндистон ва Ўрта Осиё олимларининг қадимги учта геометрик масалаларни (кубни иккилаштириш, доира квадратураси, бурчак трисексияси) ечишга турлича тадқиқотлар олиб борганлар.

Қадимги грек математиклари қуйидаги учта масалаларни ечишни уддасидан чиқмаганлар.

**Биринчи масала.** Берилган ихтиёрий бурчакни ёки ёйни тенг учга бўлиш. Бу масала бурчак трисексияси деб юритилади.

**Иккинчи масала.** Берилган кубга қирраси икки марта катта бўлган куб яшаш. Бу масала кубни иккилаштириш масаласи деб юритилади.

**Учинчи масала.** Берилган доира юзига тенг юзали квадрат яшаш. Бу масала айлана квадратураси деб юритилади.

Бу учта масала «Қадимги машҳур геометрик масалалар» деб юритилади. Евклиднинг (III а.э.а.) «Негизлар» китобида қадимги масалаларни чизғич ва циркул ёрдамида ечишни исботлашга алоҳида ўрин берилган. Бундан ташқари Евклиднинг «Негизлар» китобида ҳозирги

замонда мактабларда ўрганилаётган яшашга доир барча масалаларни учратиш мумкин.

1.2.1. Берилган ихтиёрий бурчакни ёки ёйни тенг учга бўлиш бурчак трисекцияси.

Маълумки фақатгина циркул ва чизғич ёрдамида амалга ошириш мумкин бўлган масалаларгина геометрик яшашлар ҳисобланади. Қадимги геометрлар бурчакни тенг учга бўлиш масалаласини ёрдамчи бирор воситалар билан ечишни билганлар, аммо булар геометрик яшаш деб тан олинмаган.

Р. Декарт ихтиёрий бурчакни циркул ва линейка ёрдамида тенг учга бўлиш мумкин эмаслигини айтган олимлардан бири ҳисобланади.

1837 йилда француз математики П. Ванцел бурчак трисекцияси масаласини ечиб бўлмаслигини исботлаган.

Бурчак трисекцияси деб аталувчи масалани соф геометрик усулда ечишга асрлар давомида уринишган ва ҳозирда ҳам кўп тадқиқотчилар шуғилланишмоқда. Маълумки XX аср ўрталаридан бошлаб фан ва ишлаб чиқариш ҳамда турмушга компьютерларнинг кириб келиши билан кўп ҳисоблашларни талаб этадиган мураккаб масалаларни ечиш ёхуд чизиш анча осонлашди. Компьютер графикаси ёрдамида берилган ҳарқандай бурчакни ихтиёрий бўлақларга бўлиш мумкин.

Қуйида берилган бурчак трисекцияси масаласи қадимги грек олимлар томонидан **трисектриссалар** деб аталувчи турли эгри чизиклар ёрдамида ҳар хил график усулда ечилганини келтирамиз.

Трисектрисса деб ихтиёрий чизикли бурчакни тенг учга бўлишда ишлатиладиган эгри чизикқа айтилади.

### **Квадратрисса ёрдамида бурчакни учга бўлиш.**

Эрамиздан аввалги IV асрда яшаган Элидалик Гипсий квадратрисса деб номланувчи эгри чизик ёрдамида ўткир бурчакни учга бўлишни кўрсатган. Ушбу эгри чизик қуйидагича ҳосил қилинади: АВ радиус А марказ атрофида  $t$  вақтда бирхил бурчак тезлик билан текис ҳаракатланса

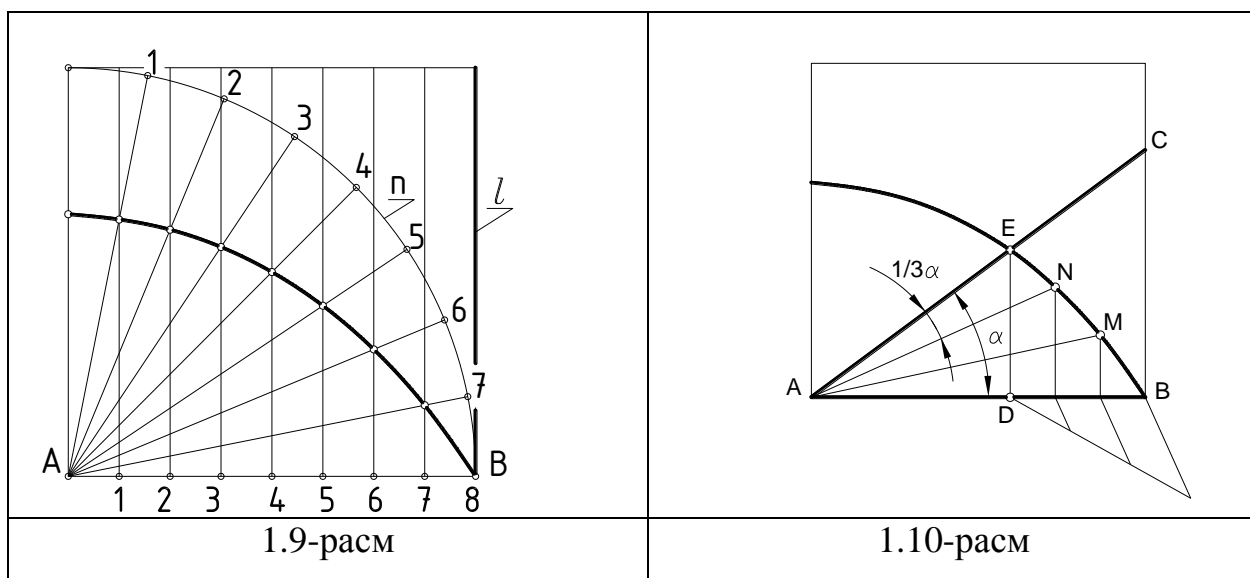
(1.9-расм) ва АВга перпендикуляр бўлган  $l$  чизиқ В нуктадан А нуктага қараб  $t$  вақтда бирхил тезликда сурилса уларнинг кесишиш нукталари квадратриссани ҳосил қилади.

Квадратриссани график равишда ҳосил қилиш учун квадрат ичига чизилган айлана ёйи  $n$  ва квадратнинг АВ томони бир хил тенг бўлақларга, масалан 8га бўлинади. АВ кесмадаги нукталардан унга перпендикулярлар чиқарилади,  $n$  ёйдаги нукталар ёй маркази А нукта билан туташтирилади. Бу икки чизиқлар дастасининг мос чизиқларини ўзаро кесишувидан ҳосил бўладиган нукталарнинг геометрик ўрни 1.9-расмда кўрсатилган  $n$  квадратрисса ҳосил булади. Квадратриссанинг каноник формуласи

$$x = y \cdot \operatorname{ctg} \frac{\pi y}{2a}$$

кўринишда бунда  $r = АВ$  бўлади. Берилган  $\alpha$  бурчакни тенг учга

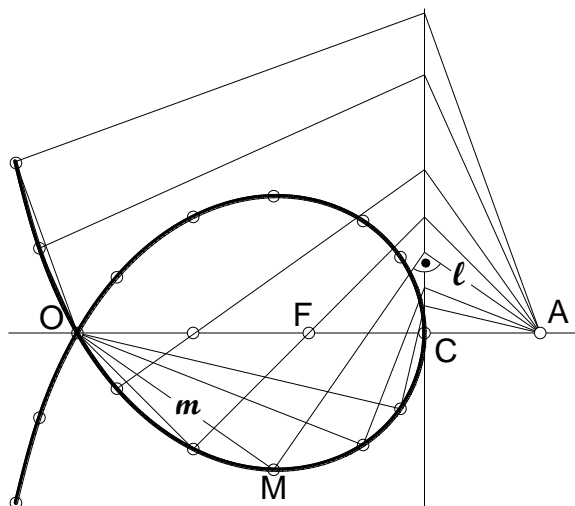
бўлиш учун унинг бир томонини АВ кесмага жойлаштириб, иккинчи томони квадратрисса билан кесишган Е нуктаси аниқланади, қолган яшашлар 1.10-расмдан тушунарли.



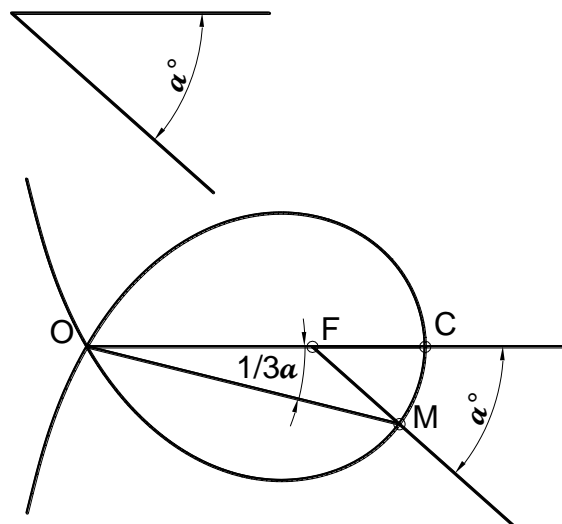
**Маклерон трисектриссаси ёрдамида бурчакни учга бўлиш.**

Маклерон трисектриссаси қуйидагича ясалади. (1.11-расм). О ва А нукталардан ўзаро параллел бўлган  $l$  ва  $m$  чизиқлар дастаси ўтказилади. ОА масофанинг тўртдан бирида белгиланган С нукта орқали ОАга перпендикуляр холда ўтувчи  $n$  чизиқ ўтказилади. Бу чизиқни  $l$  чизиқлар дастасини кесган ҳар бир нуктасидан даста чизиқларига перпендикуляр

ўтказилади. Бу перпендикулярларни  $m$  чизиклар дастасининг мос параллел чизиклари билан кесишган нуқталарининг геометрик ўрни Маклерон трисектриссасига тегишли бўлади. У қуйидаги алгебраик ифода орқали ифодаланади:  $x(x^2 + y^2) = a(3x^2 - y^2)$  Берилган  $\angle FM = \alpha$  бурчакни Маклерон трисектриссаси ёрдамида тенг учга бўлиш 1.12-расмда кўрсатилган. Бунда бурчакнинг учи  $F$  нуқтага, бир томони  $OC$  чизиғига қўйилади.



1.11-расм

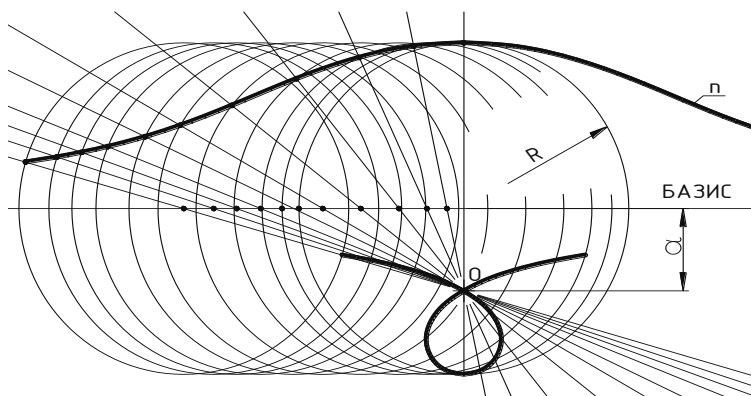


1.12-расм

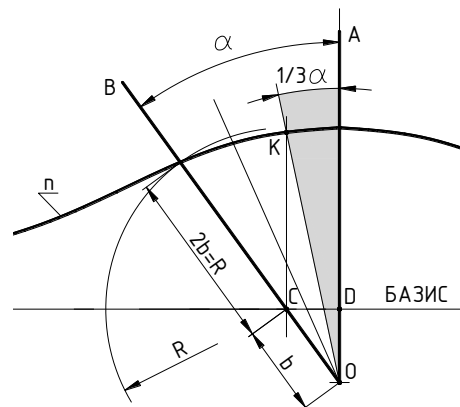
Бурчакнинг иккинчи томони эгри чизикни кесган нуқтаси  $M$  билан  $O$  нуқта туташтирилади. Ҳосил бўлган  $\angle COM$  бурчак  $1/3\alpha$  га тенг бўлади.

### **Никомед конхоидаси ёрдамида бурчакни учга бўлиш.**

Шундай эгри чизиклардан яна бири Никомед конхоидаси бўлиб у  $(x^2 + y^2) \cdot (x - a)^2 = b^2 x^2$  алгебраик ифода орқали ифодаланади: Бу эгри чизикнинг геометрик ясалиши қуйидагича амалга оширилади: базис деб аталувчи чизик ва унда ётмовчи  $O$  (полюс) нуқта олинади. Нуқтадан чиқувчи ва базисни кесиб ўтувчи нурлар дастаси ўтказилади. Бу нурлар базис тўғри чизиғини кесиб ўтган нуқталарни марказ қилиб бир хил  $R$  радиусли айланалар чизилади. Ҳар бир айлана ўз марказидан ўтувчи нурни кесган нуқталар белгиланади ва улар тартиб билан туташтирилса Никомед конхоидаси  $n$  ҳосил бўлади 1.13- расм.



1.13-расм



1.14- расм

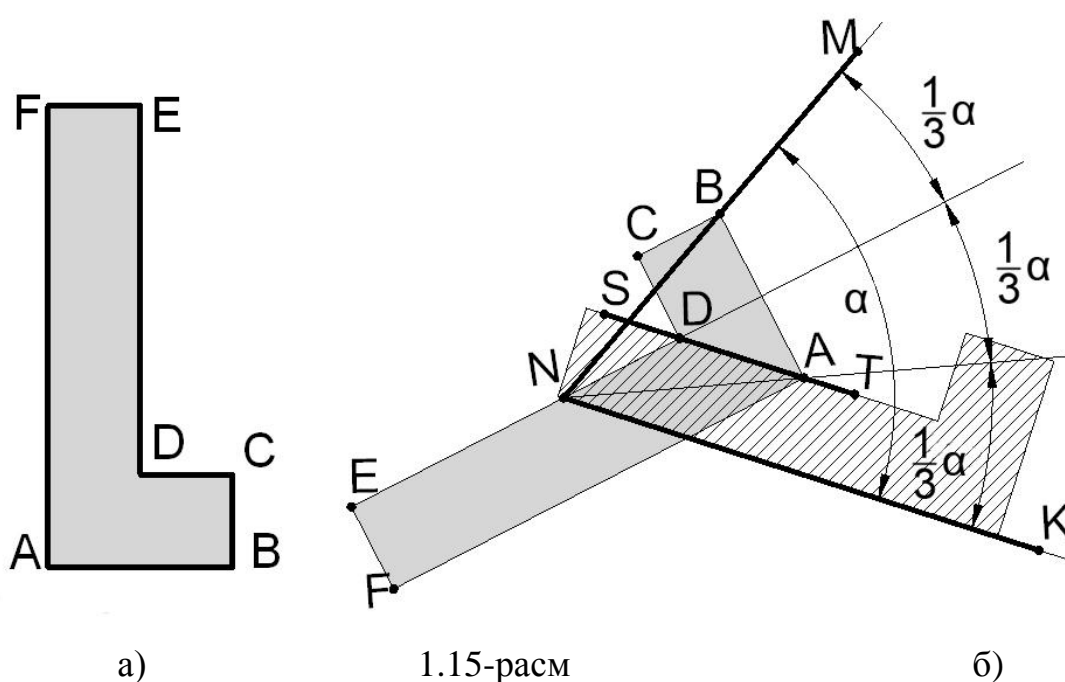
Эрамизнинг IV асрида яшаган Папп Александрийский Никомед конхоидаси ёрдамида бурчакни учга бўлишнинг қуйидаги усулини берган.

Берилган АОВ ўткир бурчакни учга бўлиш учун 1.14-расмда кўрсатилгандек ОВ кесмада ихтиёрий С нуқта олинади ва ундан ОА кесмага перпендикуляр ўтказилиб базис чизиғи ҳосил қилинади.  $|2OC|=R$  радиусли айланалар ёрдамида п Никомед конхоидаси ясалади. С нуқтадан ОА га параллел қилиб ўтказилган тўғри чизиқ п конхоидани кесган К нуқтани О нуқта билан бирлаштириб  $\angle AOK = 1/3 \angle AOB$  бурчак топилади.

**«Дурадгорлик квадрати» ёрдамида бурчакни учга бўлиш.**

Амалиётда бурчак трисекцияси „Дурадгорлик квадрати“ деб аталувчи асбоб ёрдамида ечилади (1.15-расм а). Ундаги барча бурчаклар тўғри бўлиб  $EF=CD=1/2AB$  нисбат сақланади. Берилган MNK бурчакни учга бўлиш учун асбобнинг узун томонидан фойдаланиб EF масофада бурчакнинг NK томонига параллел қилиб ST чизиқ ўтказилади. Сунгра асбобнинг ED қиррасини бурчакнинг учи N нуқтадан ўтказиб, унинг B учини NM чизиқда туришини таъминлаш керак. Бунда асбобнинг A ва D учлари ST чизиқда бўлиб қолди (1.15-расм б). Натижада ҳосил қилинган ND ва NA кесмалар MNK бурчакни тенг учга бўлади.

Юқорида келтирилган маълумотларни тасвирий санъат ва муҳандислик графикаси ҳамда математика йўналишларининг юқори курслари ёки магистратурада таълим олаётган талабаларга ўз соҳалари бўйича тарихий масалалар борасидаги билимларини чуқурлаштириш, илмий маърузаларда ёки геометрик семинарларда фойдаланишлари учун бериш мақсадга мувофиқ деб ҳисоблаймиз. Бу сингари масалалар ҳақидаги маълумотлар доирасини янада кенгайтириб тегишли йўналишларда махсус курс ёки практикум қилиб ўқитилса янада яхши бўлар эди.



1.15-расм

### 1.2.2. Берилган кубга қирраси икки марта катта бўлган куб яшаш - кубни иккилаштириш.

Геометрик яшашларга доир дастлабки масалалар қадим замонларда инсониятнинг хўжалик эҳтиёжларидан пайдо бўлган.

Қадимги меъморлар ва ер ўлчовчилар ўзларининг иш фаолиятидан келиб чиқиб, яшашга доир оддий масалаларни ечганлар. Ерларни ўлчашга доир энг биринчи яшашга тегишли масалалар тўғри чизикларни ўтказишга тегишли бўлган, тўғри бурчакни яшашга доир масалалар томонлари 3,4 ва 5 га тенг бўлган «Миср учбурчаги» орқали амалга оширилган. Шунингдек яшашга

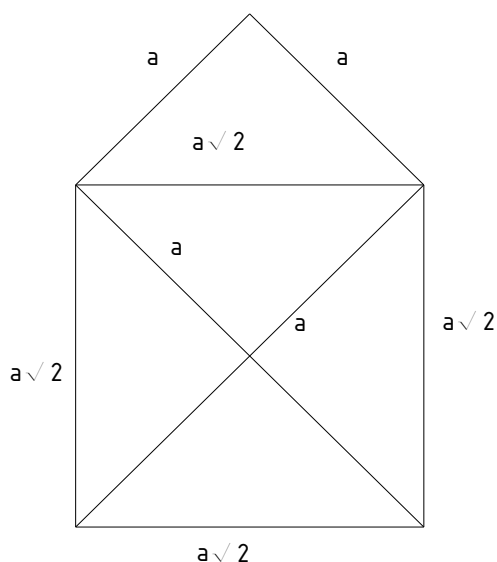


доир масалалар билан қадимги муҳандислар у ёки бу иншоотнинг лойиҳасини тузишда ва уларга чиройли геометрик шакл бериш учун шуғуланганлар. Оддий геометрик масалаларни яшаш усуллари билан ечиш одамларни ҳаётда яққол учрайдиган хўжалик масалаларини ҳал қилишда қўлланилган.

Манашу каби масалаларни ечиш билан қадимги Миср, Вавилон, Ҳиндистон ва бошқа халқларда яққоллик геометрия фани пайдо бўлган. Аммо қадимги ер ўлчовчилар, меъморлар, астраномларнинг оддий геометрик яшашлари, геометрия фани яшашларининг назарияси ва исботини бера олмас эди.

### Квадратни иккилантиришни циркул ва линейка ёрдамида ечиш.

Қадимги греклар квадратни иккилантириш масаласини онсон ечганлар. Бунинг учун линейка ва циркул ёрдамида  $\sqrt{2}$  ни яшаш керак бўлган. Ҳақиқатдан ҳам берилган квадратнинг томони  $a$  бўлиб, номаълум квадратнинг томонини  $x$  деб белгиланса, масала шартига асосан  $x^2 = 2a^2$  бўлади, бундан  $x = a\sqrt{2}$  аниқланади.



1.16-расм.

$a\sqrt{2}$  ни циркул ва линейка ёрдамида яшаш учун катетлари  $a$  га тенг бўлган тенг ёнли тўғри бурчакли учбурчак яшаш кифоя. Бу учбурчакнинг гипотенузаси Пифагор теоремасига асосан  $a\sqrt{2}$  га тенг бўлади (1.16-расм).

Платоннинг фикрича ҳар қандай мураккаб масалалар аналитико-синтетик усул билан ечиш мумкин. Яъни ечиладиган бирор масала аввало анализ қилиб, сўнгра синтез қилиш лозиимлигини келтиради.

Платон мактабида яшашга доир масалаларни ечиш жараёнида «Нукталарнинг геометрик ўрни» аниқ маълум бир шартни қаноатлантирувчи узлуксиз нукталар қатори эканлиги исботланади. Масалан қадимги грек

геометрлари томонидан турли даврларда кашф қилинган циссоида, конхоида, квадратриса эгри чизикларни энг қизиқарли геометрик ўринлар ҳисобланади. Платон ва унинг ўқувчилари циркул ва чизғич ёрдамида тўғри чизик ва айланалар чизиш билан ечиладиган масалаларни геометрик яшашларга киритганлар. Агар бирор масалани ечиш жараёнида бошқа чизмачилик асбоблари ёки воситалар ишлатилса, бу яшашлар геометрик яшашлар ҳисобланмаган. Қадим грек геометрлари Платоннинг геометрик яшашларга бундай қарашларни қабул қилиб уни идеал сифатида қабул қилганлар.

Қадимги греклар квадратни линейка ва циркул ёрдамида иккилаштириш масаласини ҳал қилингандан сўнг, кубни иккилаштириш масаласини линейка ва циркул ёрдамида ҳал қилишга киришдилар. Бу ҳолда кубни иккилаштириш масаласи  $\sqrt[3]{2}$  ни линейка ва циркул ёрдамида геометрик яшашга тўғри келади.

Агар берилган кубнинг қирраси  $a$  бўлганда, ясаладиган кубнинг қиррасини  $x$  билан белгиланса, унда кубни иккилаштириш масаланинг шартига асосан  $x^3 = 2a^3$  бўлади, бундан  $x = a\sqrt[3]{2}$  ҳосил бўлади.

Аммо  $\sqrt[3]{2}$  ни циркул ва линейка орқали яшаш мумкин бўлмаган. Бу масалани ечишга ер шарининг кўпгина олимлари изланишлар олиб борганлар. XIX асрда  $\sqrt[3]{2}$  ни ёрдамчи воситаларсиз циркул ва линейка ёрдамида яшаш мумкин эмаслиги исботланди.

Кубни иккилаштириш масаласини ечиш билан машҳур қадимги олимлардан Менехм (IV а.э.) шуғулланган. У Евдокснинг шогирди бўлиб математика ва астрномия соҳасида катта кашфиётлар қилган.

Менехм конус сиртини ҳартомонлама ўрганиши, конус кесимларини ҳосил бўлиш масаласини ҳал қилиши, кўпгина геометрик масалаларни ечишга ёрдам берди. Менехм конус кесимлари ёрдамида **долес** масаласи бўлган кубни иккилаштириш масаласини ечишга қўллади.

Маълумки, конус кесимлари берилган айланма конусни текислик билан кесиш натижасида ҳосил бўлган кесим юза шакли ҳисобланади. Менехм

айланма конусни унинг ўқи бўйича кесими учидаги бурчаги бўйича ўрганиб, уни учта категорияга бўлади.

- 1). Учидаги бурчаги тўғри бўлса, тўғри бурчакли конус.
- 2). Учидаги бурчаги ўтмас бўлса, ўтмас бурчакли конус.
- 3). Учидаги бурчаги ўткир бўлса, ўткир бурчакли конус деб номланган.

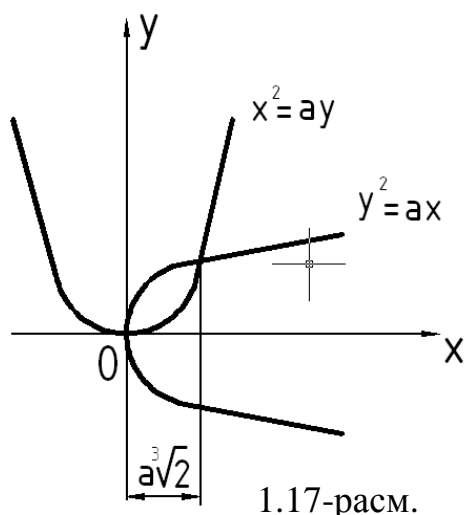
Конус кесимларини ҳосил қилиш учун кесувчи текислик конус ясовчисига перпендикуляр қилиб олинган. Бунда тўғри бурчакли конусни текислик билан кесганда кесимда парабола, ўткир бурчакли конусни текислик билан кесганда кесимида эллипс, ўтмас бурчакли конусни текислик билан кесганда кесимида гиперболола ҳосил бўлишини исботлаган.

Бу конус кесимларини XVII асрда биринчи марта Р. Декарт кашф қилган, координата ўқларига жойлаштирилса, уларнинг тенгламалари қўйидагича бўлади. 1).  $y^2 = 2px$  параболола. 2).  $y = \frac{a}{x}$  гиперболола. 3).  $\frac{x^2}{a^2} + \frac{y^2}{a^2} = 1$  эллипс.

Менехм кубни иккилаштиришни икки усулда ечади.

**Биринчи усул.** Қирраси  $a$  га тенг бўлган кубни иккилаштиришни иккита параболола орқали ечиш. Учи  $O$  нукта ва ўқи  $OY$  бўлган параболола  $x^2 = ay$  (1) ва

учи  $O$  нуктада ва ўқи  $OX$  бўлган параболола  $y^2 = 2ax$  (2) бўлсин.



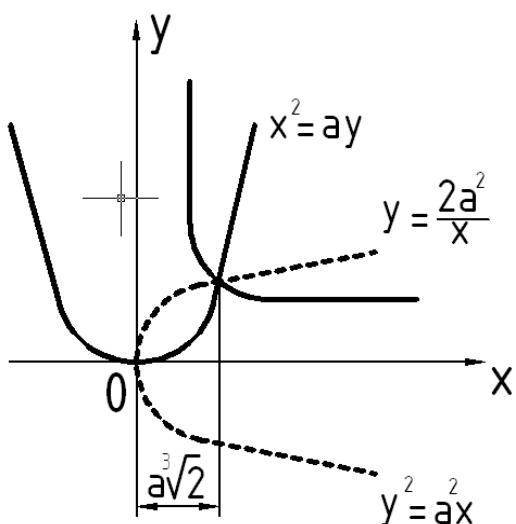
Бу тенгламаларни битта системага

келтириб  $\begin{cases} x^2 = ay \\ y^2 = 2ax \end{cases}$   $x$  бўйича ечганда ёки

параболаларни кесиштирганда ҳосил бўлган нукта обциссаси изланган куб қирраси бўлади. Бунинг ўчун (1)ни ҳар икки томонини квадратга кўтариб ҳосил

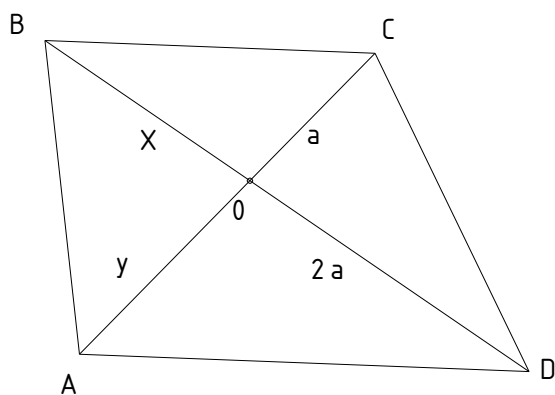
бўлган ифодага (2) ифода қўйилса  $x^4 = a^2 y^2 = 2a^3 x$ , бўлиб. Натижада  $x^4 = 2a^3 x = 0$ , ёки  $x(x^3 - 2a^3) = 0$  бўлади. Бундан  $x_1 = 0$  ва  $x_2 = a \sqrt[3]{2}$  илдизларга эга бўлинади. Биринчи илдиз масала шартини қаноатлантормайди. Иккинчи

илдиз иккиланган кубнинг қирраси бўлиб,  $y = a\sqrt[3]{2}$  га тенг бўлади. Юқорида тенгламалари билан берилган икки параболаларнинг графиклари ясаиб, уларни кесишган нол нуқтадан ташқари нуқтасининг  $x$ -абциссаси изланган иккиланган кубнинг қиррасига тенг бўлади (1.17-расм).



1.18-расм.

ифодадан (4) га қўйилса  $x^2 = \frac{2a^3}{\delta}$  ёки  $x^3 = 2a^3$  бўлади. Демак иккиланган куб қирраси  $x = a\sqrt[3]{2}$  га тенг бўлади. Бу эгриликларнинг графигини яшаш билан парабол ва гиперболаларни кесишган нуқтасининг абциссаси иккиланган кубнинг қиррасига тенг бўлади (1.18-расм). Масалани  $x^2 = ay$  парабол ва  $y^2 = 2ax$  параболани графигини (1.18-расмда штрих чизиқлар билан чизилган) чизиш билан ҳам ечиш мумкин.



1.19-расм.

**Иккинчи усул.** Кубни иккилаштириш

масаласини гипербол ва парабол тенгламаларини ечиш орқали аниқлаш.

Иккиланган кубнинг қиррасини  $y = \frac{2a^2}{x}$  (3)

тенг томонли гипербол ва учи O нуқтада ўқи оу бўлган параболани  $x^2 = ay$  (4) ёрдамида аниқлаш мумкин.

Бу тенгламаларни  $x$ -га нисбатан

ечилса, яъни унинг қийматини (3)

**Платон ечими.**

Кубни иккилаштириш масаласи Платон томонидан қуйидагича ечилган. Унинг ечими қуйидагича Леммага асосланган.

Лемма диагоналлари ўзаро перпендикуляр бўлган ҳар қандай

тўғри бурчакли трапециянинг диагоналлар бўлаклари (кесмалари) геометрик прогрессияни ташкил қилади, яъни 1.19-расмга асосан  $\frac{OC}{OB} = \frac{OB}{OA} = \frac{OA}{OD}$  (1) бўлади.

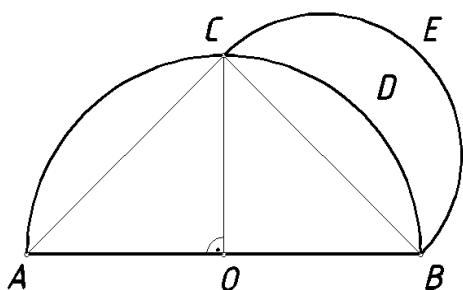
Берилган кубнинг қирраси  $a$  бўлса унга иккиланган кубнинг қирраси  $x$  ни аниқлаш учун  $x^3 = 2a^3$  тенгламани ечилиши ва ясалишини кўрамиз.

Юқорида келтирилганларга асосан  $OC=a$ ,  $OB=x$ ,  $OA=y$ ,  $OD=2a$  белгилашлар киритилса, геометрик прогрессия  $\frac{a}{x} = \frac{x}{y} = \frac{y}{2a}$  (2) бўлади.

Бундан  $x^2 = ay$  (3) ва  $y^2 = 2ax$  (4)ни ҳосил қилиш мумкин. (3) ва (4) ларни бирга ечганда  $x^4 = 2a^3x$  ҳосил бўлади. Бундан  $x^3 = 2a^3$ , демак  $x=OB$  иккиланган кубнинг қирраси бўлади.

### 1.2.3. Берилган доира юзига тенг юзали квадрат яшаш - доира квадратураси

Берилган доира юзасига тенг бўлган квадрат яшаш. Яшашга доир масалалар туркумига киради. Қадимги греклар фақат циркул ва линейка ёрдамида ясаиб ечиладиган масалаларни яшашга доир масасла



1.20-расм.

ҳисоблаганлар ҳамда шу усул билан кўпгина геометрик масалалар ечилган. Агар бирор геометрик масала бирор бошқа воситалар ёрдамида ечилса уни яшашга доир масалалар туркумига киритмаганлар. Аммо айрим

греция олимлари бу масалаларни бошқа воситалар қўллаш билан ечимини топишга ҳаракат қилганлар. Масалани доира квадратураси масаласини Гиппократ Хиосский (V э. а.) куйидагича ечган. Гиппократ ОСВ сектор юзини СВ томонга чизилган СВЕ ярим доира юзига тенглигини исботлади (1.20-расм).

Агар ОСВ сектор ва СЕВ ярим доира юзларидан CBD юзани айрилса, ОВС тўғри бурчакли учбурчак юзи CDBE ойча юзига тенг бўлади. Бу шаклларни барчасини циркул ва линейка ёрдамида яшаш мумкин.

Аммо  $\triangle OBC$  квадратнинг бир бўлаги  $OCA$  унинг иккинчи бўлаги деб қабул қилинса,  $CDBE$  ойча билан иккинчи ойча битта айланани ташкил қиладими?

Гиппократнинг бу кашфиёти яъни айлана ёйлари билан чегараланган ойчалар юзаларини аниқлаш мумкинлиги грек геометрларига циркул ва линейка ёрдамида айлана квадтратриссасини яшаш мумкинлиги тўғрисида ишонч туғдиради. Аммо унинг кашфиётини қадимги грек тарихчи математиги Эвдем Родосский ва Аристотеллар танқидига учраган.

Қадимги грек олимларининг барча уринишлари билан айлана квадратураси масаласи ечилмади. Худди шунингдек кубни иккилантириш ва бурчак трисексияси масалалари ҳам циркул ва линейка орқали яшашга доир масала сингари ечилмади. Бизнинг асримизда ҳам жуда кўп олимлар бу масалалар билан шуғулландилар. Аммо бирон натижага ериша олмадилар. Юқорида келтирилган учта қадимий масалалар циркул ва линейка ёрдамида ечиш мумкин эмаслигини Европа олимлари математик томондан исботлаганлар.

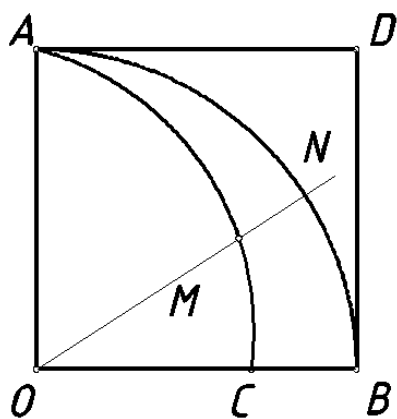
1755 йилда Париж Академияси айлана квадратураси масаласини ечилишини йиғилишларда кўрилмаслиги ҳақида қарор қабул қилган. Шундан сўнг бу масала билан шуғулланувчилар анча камайди. Агар  $R$  радиусли айлана берилган бўлса, унга тенгдош квадратнинг томони  $X$  деб олинса ,

$X^2 = \pi R^2$  (1) бўлади, бундан  $X = R\sqrt{\pi}$  (2) бўлади.  $R$  билан бирор бутун ёки каср сон кўпайтмасини циркул ва линейка ёрдамида яшаш ҳамма вақт мумкун. Аммо  $R\sqrt{\pi}$  ёрдамида яшашлар бажариш мумкин эмас,

1761 йилда  $\pi$  сонини иррационал сон эканлигини немис олими И. Ланберт исботлади. Сўнгра француз математиги А. Лежандр ҳам  $\pi$  сонини иррационал сон эканлигини исботлаган.

1882 йилда немис математиги Ферденонд Линдемон  $\pi$  ни сонини трансцендент сон эканлигини  $R$  билан бирор иррационал ёки трансцендент сон кўпайтмасини яшаш мумкин эмаслигини исботлади.  $\pi$  сонини коэффицентлари бутун сонлар бўлган бирор алгебраик тенгламанинг илдизи бўлмаслиги

математик олимлар томонидан исботланди. Шунинг учун  $\pi$  қўшимча воситалардан фойдаланиб Диноскрат (IV е. а.) квадратриса ёрдамида қуйидагича ечган.



1.21-расм.

Бунда  $R$  радиуси айлана узунлиги  $4R^2 : OC$  га тенг бўлади 1.21-расм. Динаскрат берилган айланага тенг квадрат ясаш учун қуйидаги теоремадан фойдаланган. Айлана юзаси шундай учбурчакнинг юзига тенгки, унинг асоси айлана узунлигига, баландлиги эса айлана радиусига тенгдир.

**$\pi$  сони ҳақида.**

Айлана юзига тенг квадрат ясашда квадратнинг томони  $x = R \sqrt{\pi}$  бўлгани учун  $\pi$  сони ҳақида қуйидаги маълумотларни келтирамыз.

I. Эрамиздан аввалги II асрда мисрликларнинг қоидасига асосан айлана юзига тахминан тенг квадратнинг томони айлана юзининг 9 дан 8 диаметрининг квадратига тенг. Яъни  $S_{ay} = (\frac{8}{9} d)^2$  бундан  $\pi = (\frac{16}{9})^2 = 3,16$  бўлади.

Айлана квадратураси масаласини ечишда Архимед (III э.а.)нинг хизматлари катта бўлган. Унинг айлана квадратурасига бағишланган “Айланани ўлчаш” рисоласи билан геометрия фанига жуда катта ҳисса қўшган олимдир. Бу рисолада Архимед қуйидаги учта теоремани исботлаиди.

1. Айлананинг юзи шундай тўғри бурчакли учбурчак юзига тенгки, унинг бир катети айлана узунлигига, иккинчиси айлана радиусига тенг бўлади.

2. Айлананинг юзи унинг диаметрига қурилган квадрат юзига нисбати 11:14 тенг бўлади.

Айлананинг тахминий квадратураси билан қадимги грек олимларидан Клавдия Птоломей ҳам шуғулланган.

Птоломей ўзининг “Алмагест” асарида синуслар учун жадвал тузишда 60 лик ҳисоблаш системасидан фойдаланиб  $\pi$  нинг қийматини 3,8`30`га тенглигини ҳисоблайди  $\pi = 3,8`30` = 3 + \frac{8}{60} + \frac{30}{3600} = 3 \frac{7}{120} = 3,14167 \dots$

Птоломейнинг  $\pi$  учун аниқланган қиймати Архимедникидан аниқроқдир.

Айлана тахминан квадратураси ҳақидаги масала билан қадимги Хитой, Ҳиндистон ва Ўрта Осиёликлар ҳам тадқиқотлар олиб борганлар.

II. Айлананинг тахминий квадратураси ҳақидаги Хитой олимлари тадқиқотлари. Бизнинг эрамизнинг бошларида хитойликлар томонидан “Тўққиз китобли”, “Математика” рисоласи яратилган. Бу рисоланинг биринчи китоби “Майдонларни ўлчаш” деб номланиб, унда тўртбурчак, учбурчак, трапеция, айлана, сегмент, сектор ва халқа каби геометрик шаклдаги майдонларнинг юзаларини ҳисоблашга тегишли масалалар келтирилган. Хитойликлар айлана, сектор ва халқаларни ҳисоблашда  $\pi = 3$  деб олганлар.

Айланма ерлар юзасини ҳисоблашда қадимги хитойликлар қуйидаги қоидалардан фойдаланганлар.

1. “Айлана узунлиги ярмини диаметр ярмига кўпайтир”. Яъни,  $S = \frac{1}{2} C \cdot \frac{d}{2}$

C-айлана узунлиги d-унинг диаметри.

2. Айлана узунлигини диаметрга кўпайтир ва тўртга бўл. Яъни,  $S = \frac{cd}{4}$

3. Диаметрни ўзига кўпайтир, тўртга бўл ва учга кўпайтир.

Яъни,  $S = \frac{d^2}{4} \cdot 3 = \frac{3}{4} d^2$



II-асрда Хитойлик математик Чжан Хен  $\pi = \sqrt{10}$  га тенглигини аниқлайди.  $\pi$  нинг бу қийматидан Ҳиндистонлик математик Брамагупта ўз тадқиқотларида фойдаланади. III-асрда Хитойлик улуғ математик Лю Хуей айланага ички чизилган 192 томонли мунтазам кўпбурчак чизиш билан  $\pi = \frac{157}{50} = 3,14$  эканлигини исботлайди.

III. Айлананинг тахминий квадратураси ҳақидаги Қадимги ҳинд олимлари тадқиқотлари. Ҳиндларнинг “Силва-сутри” яъни “Иплар қондаси” геометрик асарида айлана квадратураси тўғрисида қуйидаги маълумотлар келтирилган. Рисолада “Айлана диаметрини 15та тенг бўлақларга бўлиб, унинг 13 та бўлагини айланага тенг бўлган квадратнинг томони деб қабул қилиш керак” дейилган.

Демак,  $\pi = \frac{676}{225} = 3,00(4)$  бўлади. Яъни бунда S-айлана юзаси R айлана радиуси бўлганида  $S = \left(\frac{2R}{15} \cdot 13\right)^2 = \left(\frac{13}{15}\right)^2 R^2$   $\pi = \left(\frac{13}{15}\right)^2 = \frac{676}{225} = 3,00(4)$  бўлади.

Ҳиндистонлик олимлар астраномия фанидан айлана квадратураси бўйича олиб борилган, тақрибий тадқиқотларида айланани ва уни бир бўлагини тўғрилаш (тўғри чизикқа жойлаштириш) бўйича шуғулланганлар.

VII асрда Ҳиндистоннинг улуғ математикларидан бири Брамагупта  $\pi$  нинг иккита  $\pi = 3$  ва  $\pi = \sqrt{10}$  тахминий қийматларини тавсия этган.

XII асрнинг биринчи ярмида Ҳиндистоннинг кўзга кўринган математикларидан Бхаскара-Акария ўзининг “Сидданта-сирамани” (Венес Тизийлари) астрономик-математика асарида  $\pi = \frac{3927}{1250}$  касрли қийматни

келтиради. У  $\pi$  нинг бу қиймати Архимед келтирган  $\pi = 3\frac{1}{7}$  қийматдан аниқроқ эканини айтади. Бхаскара  $\pi$  нинг тахминий қийматини аниқроқ топиш учун  $S_{2n} = \sqrt{2r^2 - 2\sqrt{r^2 - s_n^2}}$  формуладан фойдаланган.

Бунга  $S_{2n}$  - айланага ички чизилган  $2n$  мунтазам кўп бурчак томони,  $S_n$  -  $2n$  градусли айланага ички чизилган  $n$  бурчакли мунтазам кўпбурчак томони.

IV. Айлананинг тахминий квадратураси ҳақида Ўрта Осиё олимларининг тадқиқотлари.

Ўрта Осиё математиклари жаҳон математикасига катта хисса қўшган олимлар ҳисобланади. Улар асосан математика фанларидан астрономия, алгебра, тригонометрия, геометрия фанларини ривожлантиришда ва маълум бир тизимга солишга уларнинг роли катта бўлган. IX ва XVI асрларда араб халифалигига қарашли мамлакатлардан Ўрта Осиё мамлакатлари биринчи ўринда турганлар. Ўрта Осиё юртлари халқларидан ўзбеклар, тожиклар ва эронликларнинг астрономия, математика, геодезия ва бошқа фанларини ривожлантиришда хизматлари каттадир.

Ўрта Осиё математикларидан айлана квадратураси билан шуғулланган олим Хоразмда туғилган Муҳаммад ибн Мусо ал-Хоразмий бўлган. Алгебра фанини яратган Ал-Хоразмий Ўрта Осиёликларни ва Европаликларни, грек ва ҳиндистонликлар яратган  $\pi$  сони ҳақидаги муҳим маълумотлар билан биринчи бўлиб таништирган олимдир. Хоразмий Архимеднинг тадқиқотлари ва  $\pi = 3\frac{1}{7}$  сони билан кўпчилик тадқиқотчиларни таништиради. Ҳиндистон олимлари кашф қилган  $\pi = \sqrt{10}$  ва  $\pi = \frac{62832}{20000}$  қийматларни XV асрда айлана тахминий квадратураси билан Эрон математиги Жамшид Ғиёсиддин ал-Коши шуғулланган. Бу ҳақдаги маълумотларни у “Айлана ҳақида рисола” сида  $2\pi$  нинг 17 та ўнли белгилари билан қуйидагича келтиради  $2\pi = 6,2831853071795865$ .  $\pi$  -нинг бу қиймати ҳақиқатга анча яқиндир.

### **1.3-§. Европада Уйғониш даврида геометрия фанларининг ривожланиши.**

Европада Уйғониш даврида (XIV-XVI) асрларда инженерлик қурилиш иншоотларининг пайдо бўлиши билан қадимги дунё проекцион тасвирлаш усуллари кенгайиб борди. Бу даврда архитектор, ҳайкалторош ва рассомлар рассомчилик перспективасини геометрик асослаш кераклигини англадилар. Перспективанинг геометрик назариясини яратиш XV асрнинг биринчи ярмида пайдо бўлди. Шу даврдаги рассом ва ҳайкалторошларнинг машҳур

асарлари кузатиш перспективасини ривожланишини юқори даражасига эришганини кўрсатди.

**Италиялик меъмор Лоренцо Гилберти (1378-1455).** Сураткашлик перспективасини яшада тасвирлаш принципларини ихтиро қилди. У Флоренциядаги соборларнинг бронзадан ясалган эшикларидagi нақшларни бажарган. Перспектив тасвирларни геометрик қоидаларни қўллаб чизган.

**Пиеро-Франческо (1406-1492)** ҳозирги замон чизиқли перспективасининг асосчиси деб юритилади. У ўзининг 1458 йилда ёзилган «Наққошлик перспективаси ҳақида»ги асарида биринчи марта шаклнинг перспектив тасвирларини геометрик нуқтаи назардан асослаб, «Предметни кўриш конуси билан картина текислигининг кесишув натижаси» деб қарайди. У текис шишани картина текислиги деб олади.

**Италиялик rassom, ҳайкалторош Леон Батиста Альберти (1404-1472)** перспективани сураткашликнинг математик асоси деб қарайди ва перспектив яшашларга баъзи бир назарий асослар келтиради. Альберти ўзининг «Сураткашлик ҳақида», «Меъморлик ҳақида» асарларида аслига қараб расм солишга тўр усули ёрдамида перспектива яшаш каби янги усулларни келтиради. Шу даврда аслига қараб расм солишнинг ип ёрдамида, масштаб линейкаси, ойна ва трубка ёрдамида чизиш усуллари ҳам мавжуд эди.

**Италиялик машҳур rassom ва улуғ олим Леонардо да Винчининг (1452-1519)** асарларида перспектив яшашларни тасвирлашга доир бирқанча мисоллар келтирилган. У биринчи бўлиб тенг кесмалар картина текислигига қисқариб тасвирланишини айтган. Леонардо да Винчи цилиндрик сводларда перспектива яшашларни бажарди ва шу билан бирга панарама перспективасига асос солди. У сояларнинг бўлиниш қоидаларини кўрсатди. Унинг фикрича «Перспектива сураткашликнинг рулидир».

**Улуғ немис rassomi Альбрехт Дюрер (1471-1528)** ўзининг «Насихат» китобида расм чизишнинг тўлиқ ишланмасини беради ва кўпгина текис ва фазовий эгри чизиқларнинг график яшашлар усулларини келтиради. Предметларнинг перспектив тасвири ва сояларини унинг ортогонал

проекциялари асосида яшашни тавсия этади. Альбрехт Дюрер биринчи бўлиб ортогонал проекциялардан фойдаланиш мумкинлигини кўрсатади. 1525 йилда у чизма геометрия фанига яқинроқ бўлган рисоласини ёзади. Бу рисолада винт чизиғи конус кесимлари ва ҳокозаларни ортогонал проекцияларда тасвирланишни беради. Шу билан бирга у геометрик чизмачиликнинг умумий назариясини беришга ҳаракат қилади. Дюрер кубнинг ортогонал проекцияларидан фойдаланиб унинг перспективаси ва соясини яшашни кўрсатади. Шу даврдан бошлаб ортогонал проекциялар яшашлари амалиётда тошларни қирқиш иншоотларда кенг қўлланила бошланди. Уйғониш даврининг рассомлари перспектив тасвирлар яшашга аниқ тушунчалар киритиб унинг математик таҳлил қилиш даражасига олиб келдилар.

**Италиялик олим Гвидо Убальди (1545-1607).** 1600 йилда перспектива назарияси бўйича «Перспективадан олти китоби» классик асарини ёзди. Бу китобларда перспективанинг асосий масалаларининг барчаси ечилгандир. Бу асарлар перспектива тўғрисидаги назарий ишларнинг ўша даврдаги синтези ҳисобланади. Убальди тўғри ва тескари масалаларни перспективада ечиш усуллари беради. Бу билан у ҳозирги замон фотограмметрияга асос солди.

Перспектив яшашларнинг оригинал ҳоллари ва баъзи бир қизиқарли умумлаштиришларни француз архитектори ва математики Жерар Дезарг (1593-1662) берди. Ж.Дезаргнинг замондоши Рене Декарт (1596-1650) перспектив яшашларда координата методини қўллади ва аксонометрик проекцияларга асос солди. Р.Декарт таъкидлашича жисмнинг ортогонал проекциялар ва перспективада тасвирлаш геометрик нуқтаи назардан бири-бирига қардош бўлиб фақат кўриш нуқтасини ҳолати ҳар хил бўлишини айтган. Биринчи ҳолатда кўриш нуқтаси жисмдан чексизликка узоқлаштирилган, иккинчи ҳолатда у жисмга нисбатан аниқ масофада жойлашган бўлади. Дезарг перспектив яшашлар усуллари кенгайтириб декарт координаталарини баландлик, чуқурлик ва кенгликларга масштабларини қўллаб яшашларни тавсия этган. Дезарг барча конус

кесимларини айлананинг перспективаси деб қарайди. У фазони чексиз узок элементлари ҳақидаги тушунчаларни киритди. Шу билан бирга проектив геометрия асосида рельеф перспективасини ўрганишни ривожлантиришга асос солди.

XVII аср охири ва XVIII аср бошларида перспектив яшашларни яхши билган италиялик меъмор ва театр декоратори Андреа Поццо (1642-1709) ҳисобланади. Унинг 1693 йилда Римда чоп этилган «Архитекторлар ва рассомлар учун перспектива» асарида перспектив яшашларга доир янги усуллар келтирилган. Бу асарда у перспектив яшашларга доир ўзигача бўлган даврдаги барча маълумотларни келтиради. Китобда у чизиқли, рельефли, театрли ва паллофонли перспективаларни баён этади. Перспектив яшашларда Поццо фойдаланган методлардан энг афзаллари жисм текислигини тушириш методи ва ёнбошдаги девор методи ҳисобланади. Бу усуллар мураккаб объектларнинг перспективасини яшашда қўшимча чизиқларни кам ишлатиб бажариш имконини беради.

1711 йилда Голандиялик математик Гровезанд томонидан перспектива назарияси бўйича бирнеча рисолалар ёзган. У чизиқли перспектива ва перспективага соялар яшашнинг тўлиқ назариясини беради. Жисмларнинг перспективасини яшаш учун асбоб переспектограф яратди.

Тўлқинли перспектива ҳозирги замон аксонометриясини ривожлантиришда англиялик математик Брук Тейлор (1685-1781) ва немис геометри Ламберт (1728-1777) ларнинг хизматлари каттадир. Улар перспективани муҳим геометрик масалаларни ечишга қўлладилар. Перспектив яшашларнинг ривожланиши билан бирга параллел ҳолда бошқа тасвирлаш усуллари сон белгили проекциялар ва ортогонал проекциялар усуллари ҳам ривожланиб борди. Сон белгили проекцияларнинг ривожланиш тарихи ўрта асрларга тўғри келади. Чунки бу даврда савдо-сотик ишларининг ривожланиши билан денгиз ва географик хариталарни тузиш ва улардан фойдаланиш йўлга қўйилган. Денгиз ва дарё хариталарида нукталар белгиланиб уларга сонлар кўрсатилган. Бу сонлар дарё ёки денгизнинг шу

жойнинг чуқурлигини кўрсатган. Кейроқ дарё ва денгиз тубидаги сон белгилари бир хил бўлган нукталар силиқ туташтирилган. Ҳосил бўлган эгри чизиқлар горизонталлар орқали кўрсатилган.

Топографик сирт горизонталлар орқали тасвирлаш ҳам шу тартибда пайдо бўлган. Топографик сиртларни унинг горизонталлари орқали тасвирлаш геодезия ва инженерлик қурилиш ишларидан йўлларни, гидротехник ва бошқа иншоотларни лойҳалашда кенг қўлланилади. Аммо шу даврда план ва фасадлардан геометрик усуллар орқали фойдаланилмаган.

**Француз инженери Фрезье (1682-1773)** ўзининг «Тошларни ва ёғоч конструкцияларини қирқишнинг назариси ва практикаси» рисоласини 1738-1739 йилларда чоп этган ва ўзигача бўлган барча маълумотларни умумлаштиради. У икки текисликдаги тўғри бурчакли горизонтал ва фронтал проекциялардан фойдаланган. Фрезье эгри чизиқли сиртларни (конус, цилиндр, сфера, эллипсоид, қийшиқ сиртлар) ҳосил бўлишида уларнинг ясовчиларидан фойдаланилган. У сиртларни ўзаро кесишув чизиғини ясашда кесувчи текисликлардан ҳам фойдаланган. Баъзи бир қиррали ва силиқ сиртларни ёйилмаларини ясашни ҳам келтиради. Аммо Фрезье масалаларни график ечишнинг аниқ ва бирор усули назариясини бермайди.

Аналитик геометрияни пайдо бўлиши билан координата усули каби янги ғоялар ҳосил бўлди.

**Француз математиклари Ферма (1601-1665) ва Декарт (1596-1650)** тахминан бир вақтда аналитик геометрия фанини яратдилар. Улар геометриядаги ўзаро боғланишларини аналитик функционал боғланишлар орқали бердилар. Бу боғланишларни алгебра ва анализ ёрдамида ўрганишнинг умумий схемасини бердилар. Ферма ва Декартларнинг бу ғоялари математик фикрлашнинг улуғвор йўналишлардан ҳисобланади. Аммо бу ғояларни қадимги замонларда ҳам пайдо бўлганлигини ҳам айтиш зарур. Декартнинг 1637 йилда ёзган «Геометрия» асаридан 100 йил кейин Ньютоннинг (1642-1727) «Метод флюксий» (1736 й.) асарида баён этилган чексиз кичик миқдорлар тушунчаси математик анализ фанига асос солди.

Чексиз кичик миқдорларнинг пайдо бўлиши ва уни геометрия фанига қўлланиши геометриянинг янги шаҳобчаси дифференциал геометрияларнинг ҳисоблаш усуллари пайдо бўлди. Математиклар орасида шундай ишқивозлар борки, улар геометрик масалаларни арифметика ва алгебра воситалари билан эмас балки геометрик усул билан ечишни тавсия қилганлар. Уларнинг геометрияни геометрик усуллар асосида яратиш керак деган фикрдалар. Аммо геометриянинг синтетик усуллари кенг йўл бериб, аналитик усулларнинг аҳамиятини инкор қилиш ярамайди. Соф геометрлар ўз олдидарига мақсад қилиб аналитик геометрия масаласини синтетик таҳлил қилиш зарур деб ҳисоблайдилар.

Улар геометрия учун принципни амалга ошириб, янги геометрияни яратишга эришдилар. Бу янги фан яъни геометриянинг янги шаҳобчаси умуман сонлар ҳақида ва миқдорлар ҳақидаги тушунчаларига эга бўлмайди. Бу геометриянинг устунлиги проекциялаш усули қўлланилади. Шунинг учун уни проектив геометрия деб номланди. Проектив геометрия ўзининг тараққиётига XVIII аср охири ва XIX аср бошларига эга бўлди. Бу геометрияни яратувчилари француз математиклари Понселе ва Шалс ва немис математиклари Мёбиус ва Штейнерлар ҳисобланади.

Штауд ва Рейе асарларида проектив геометрия ўзининг энг юқори даражасига эришган.

1636 йилда Дезарг (1593-1662) перспектива ҳақида рисола чоп этди. Бу рисолада Понселе ва Шалнинг ғоялари ривожлантирилди. Перспектив яшаш масалалари проектив геометрияни ривожлантиришга бошланғич асослардан бири бўлиб, улар кўпгина тушунчаларни умумлаштирди. Бу тушунчалар проектив геометрияда ўз ўрнини топиб унинг асосини ташкил қилди.

XVIII асрнинг охирида машҳур «Политехника мактаби» асосчиси француз олими ва инженери Г.Монж (1746-1818) ўзига маълум бўлган тасвирлаш усуллари бир тизимга келтириб уни чуқур назарий асослаб берди. Бу янги назария геометрия фанидан чизма геометрияни ажратди. Уч ўлчамли шакллари геометрик қоидаларини қўллаган ҳолда текисликка

тасвирлаш техника ва санъатнинг амалий масалаларини ечишдан ҳосил бўлди.

### **Графика фанларининг ривожланиш тарихига оид назорат саволлари**

1. Милетлик Фалеснинг қандай геометрик тадқиқотларини биласиз?
2. Қандай масалалар ечишда Фалес теоремасидан фойдаланилади?
3. Платоннинг геометрия соҳасидаги қандай ишларини биласиз?
4. Архимед геометрия фанининг ривожланишига қандай ҳисса қўшган?
5. Архимеднинг механика соҳасидаги ишлари нималардан иборат?
6. Евклиднинг «Негизлар» китоби тўғрисида нималарни биласиз?
7. Менехмнинг кубни иккилаштириш масаласи ҳақидаги ечими нимадан иборат?
8. Пифагор Самоскийнинг геометрик тадқиқотларини келтиринг?
10. Р.Декарт ва Ж.Дезаргларнинг геометрия фанини ривожлантиришдаги хиссалари нималардан иборат?
11. Қандай масалалар Қадимги машҳур учта геометрик масалалар ҳисобланади?
12. Уйғониш давр олимлари ишлари ҳақида нималарни биласиз?
13. Леонардо До Винчи ва Дюрерларнинг перспектива соҳасидаги ишлари нималардан иборат?



## **II боб. Чизма геометрия фанининг пайдо бўлиши ва ўқитилиши.**

### **2.1-§. Чизма геометрия фанининг пайдо бўлиши. Чизма геометрия асосчиси Госпар Монж ҳаёти ва фаолияти.**

Ҳар бир фаннинг пайдо бўлиши ва тараққиёт йўллари бўлгани каби чизма геометрия фани ҳам кишилик жамиятини ривожланиши ва турли ишлаб чиқариш кучларини пайдо бўлиши билан ҳосил бўлган фандир. Бу фаннинг асосчиси француз олими, математик Госпар Монж ҳисобланади.



#### **Госпар Монж (1746-1818) ҳақида.**

Шахснинг тарихдаги роли тўғрисида сиёсий ва ижтимоий фанларда кўп айтилган ёки ёзиб қолдирилган. Бирор аниқ фанни ривожлантиришга ўз ҳиссасини қўшган шахслар тўғрисида ҳам қизиқарли воқеалар кўп ёзилган. Шундай шахслардан бири Госпар Монж ҳисобланади. Геометрия фанининг баъзи бир проекцион ғоялари ва усуллари XVIII асрда тез ўсиб бораётган саноат муаммоларни ечишга қўлланиб борилган.

Госпар Монж ўзигача маълум бўлган барча геометрик қонун-қоидаларни умумлаштириб, ўзининг тадқиқотларида ва илмий қарашлари билан тўлдириб, назарий жиҳатдан асосланган чизма геометрия фанини яратди.

Евклид геометрия фанини яратилишига қанчалик салмоқли ўринда турса Г.Монж чизма геометрия фанини яратилишига ҳам шундай ўринда туради.

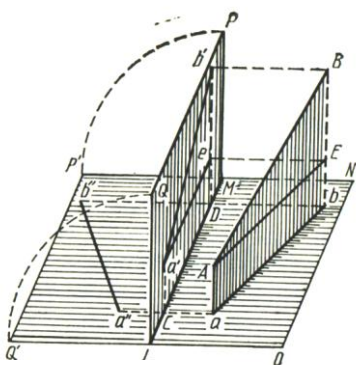
Евклид ўз геометриясини яратишда қанча хизматлар қилган бўлса, Г.Монж ҳам Витрувий, Фрезър ва бошқаларнинг тўлиқ исботланмаган кўп сонли фикларини йиғиб, уларни такомиллаштирди ва тадқиқотлар олиб бориб бир тизимга солди.

1746 йилда Бургундиянинг чиройли шаҳарларидан бири ҳисобланган Бон шаҳрида Жан Монж оиласидаги беш ўғилнинг биринчиси Госпар дунёга келди. Жан Монж ўзининг бутун фаолиятини бешта ўғлига таълим бериш учун ҳаракат қилди. Бу унинг ўғилларига берадиган энг яхши бойлиги бўлиб

натижада ўғилларидан 3-таси фанларнинг турли соҳалари бўйича профессорлар бўлдилар.

Г.Монжнинг отаси ўғлини 6 ёшлигида туғилиб ўсган Бон шаҳридаги Ораторманлар мактабига ўқишга берган. Ўзининг қобилиятлиги, меҳнатқашлиги ва кўп нарсаларни ўз кўли билан ясашлик хислатлари билан у кўп нарсаларга эришди. Мактабни муваффақиятли битирган Г.Монж у ўқиган мактаб маъмурияти томонидан 1762 йилда Леон шаҳридаги магистрлар коллежига тавсия беради. Г.Монж ўзи ўқиётган коллежда 16-ёшидан бошлаб физика фанидан дарс беришга рухсат этилган.

Г.Монж 1764 йили ўзи туғилган Бон шаҳрининг планини ҳар хил бурчак ўлчагич асбоблари ёрдамида чизади. Унинг бу хайратда қолдирадиган иши ҳақида Бон шаҳридан ўтиб кетаётган Подполковник дю Виньюга етказилади.

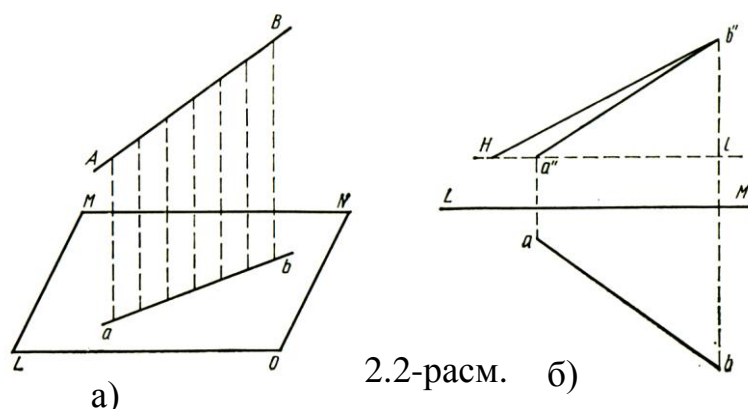


2.1-расм.

Подполковник ёш йигитчани қобилиятини ҳисобга олиб у бажарган ишини юқори баҳолаб, уни Мезьердаги ҳарбий инженер мактабига ўқишга тафсия этади. Аммо бу мактабда фақат дворян болаларини қабул қилинар эди. Шу жиҳатдан Г.Монж учун бу мактабнинг офицерлик бўлимига ўқиши мумкин эмас эди. Шунинг учун

Г.Монж кондуктор-усталар ишлаб чиқариш бўлимига ўқишга қабул қилинди. Ҳарбий мактабда алгебра элементлари, геометрия, чизмачилик, тош қирқиш ва сводлар макетларни тайёрлаш техникаси каби фанлари ўқитилар эди. Ҳарбий мактабда ўқиш даврида фортификация (ҳарбий истехкомни узок муддатга чидамлилиги) масалаларидан бирини Г.Монж жуда қисқа вақтда ечди. Масалани одатдаги усуллар билан қисқа вақтда ечиш мумкин эмас эди. Уни ечишда Г.Монж геометриянинг янги усуллари билан фойдаланди. Мана шу масалани ечиш жараёнидан бошлаб «Чизма геометрия» фани пайдо бўла бошланди деса бўлади. Бу масалани Г.Монж томонидан янги усул билан ечилиши унинг обрўсини ошишига ва келажакдаги ишларини ривожига катта аҳамиятга эга бўлди.

23 ёшли Г.Монж математика ва физика кафедраси ассистенти этиб



2.2-расм. б)

тайинланди ва бир йилдан сўнг у шу кафедра раҳбари бўлиб ишлай бошлади. Г.Монж ўзининг ижтимоий келиб чиқиши билан аристократлар болалари

билан бирга ўқишга ҳуқуқи бўлмаса ҳам эндиликда у ўзидаги қобиляят билан аристократ болаларига дарс бера бошлади. Шу даврдан бошлаб Г.Монж француз математиклари орасида таниқли математик ҳисобланган. Бу даврларда у чизма геометрия фани бўлимларини ривожлантириб ўқув жараёнида ўқув курси сифатида киритди. Фақат уни дарслик сифатида 20 йилдан сўнг 1798 йилда чоп этилди. Монжнинг чизма геометрия дарслигидаги чизмалар 2.1-2.2-расмларда келтирилган. 2.1-расмда фазодаги АВ кесмани горизонтал ва фронтал текисликлардаги ортогонал проекциялари тасвирланган 2.2-а расмда фазодаги АВ кесманинг горизонтал текисликдаги ортогонал проекцияси 2.2-б расмда эса унинг эпюри ва ҳақиқий узунлигини фронтал проекциялар текислигида аниқлаш тасвирланган. Бу янги проекциялаш усули ҳарбий инженерлик масалаларини ечишда қулай бўлиб, ҳарбий мутахассислар дастлаб бу дарсликни чоп этилишга руҳсат бермаганлар.

Г.Монжнинг фазовий эгри чизиқларни математик ва график тадқиқотлари соҳасидаги ишлари ва бошқа математика соҳасидаги салмоқли тадқиқотлари учун 1772 йили Париж академиясининг муҳбир аъзолигига сайланди. Бу даврда Г.Монж иқтисодий томондан анча яхши бўлгани учун ўзининг асосий вақтини ўзи севган фанларини ривожлантиришга қаратди. Унинг илмий ишлар йўналишлари физика, кимё, эхтимоллар назарияси, чизма геометриянинг амалий қўлланилиши фанлари соҳалари бўлган. У 1779 йилда, матанализни геометрияга қўлланилиши китобини ёзиб, унда

геометрик масалаларни интеграл ва дифференциал ҳисоблашлар билан ечиш усулларини кўрсатди. Шу билан бирга дифференциал геометрияни ривожлантиришга катта ҳисса қўшди. 1780 йил Г.Монж Париж академиясининг хақиқий аъзолигига сайланди. У академия комиссияларида ишлаб, ўзининг билим соҳаларини ва илмий йўналишларини янада кенгайтди. 1780 йил Г.Монж портларни тозаловчи машиналар, сувни кўтариш системаси, ҳавога учиш имкониятлари, шамол босими ҳақидаги илмий ҳисоботлар тузди. 1781 йил Монж физика фани вакили сифатида Д.Дидро тузган энциклопедиянинг луғатларини тахлил қилишда қатнашди. Шу йилларда Г.Монж математика, физика, химия, металлургия, статика каби фанларни турли йўналишларини ривожлантиришга салмоқли ҳисса қўшди.

XVIII аср энциклопедист олимлар асри ҳисобланади. Бу даврда фундаментал фанлар асослари яратилиб, фанлар муаммолари ва уларни ўрганиш усуллари орасида фарқ йўқ эди. Бу даврда кучли назарий ғояларнинг амалиётда қўлланилиши ва фанлардаги революцион ривожланишлар пайдо бўлиш даври эди. Бу революцион ҳолатлар фақат фанда эмас турли мамлакатларнинг сиёсатларида ҳам содир бўла бошлади. 1789 йил 17 июльда Францияда монархия тугатилди. Франциядаги бу воқеа бутун цивилизация дунёсига тарқалди. Биринчи революцион ҳукуматни вақтинча бажарувчи комитети таркибига Г.Монж денгиз флоти вазири бўлиб кирди. Г.Монж 1793 йилда Бертолле ва Вандеманлар билан биргаликда металлург ишчилари учун “Темир ишлаб чиқариш қўлланмаси” ва 1794 йилда ўзи тузган дастур бўйича қурол ясовчилар мактабида маърузалар ўқийди. У “Пушка ишлаб чиқариш усули ҳақида”ги китобини ёзиб чоп эттирди. Шу пайтларда ватанпарвар Г.Монж республикачиларнинг кучли энергияли ташкилотчиси, яратувчанлик ва тетик фикрлар, ашаддийси бўлиб, судкасида 4 соат ухлайди, бир-икки бўлак нон, иссиқ бўлмаган уйда яшаб тадқиқотлар олиб борган.

Агар Г.Монжни чизма геометрия фанини яратувчиси ва Евклидни эса элементар геометрияни яратувчи эканлиги таққосланса, унда яна қўшимча

қилиб шуни айтиш мумкинки Г.Монж Париж химоячиси, ватанпарвари бўлса, Архимед эса, туғилган жойи Саракузани химоячиси ва ватанпарвари деб тенглаштириш мумкин.

Ёш француз республикаси учун ҳаводек ёш саводли кадрлар керак эди. 1794 йилда Парижда марказлашган умумий ишлар мактаби ташкил қилинди. Г.Монж бу мактабни президенти бўлган. Бу мактабда чизма геометрия фани ҳам фан сифатида ўқитилган. 1795 йилда Парижда ўқитувчилар тайёрлаш мақсадида одатдаги мактаблар ташкил этилди ва бу мактаб ўқитувчиларига Г.Монж биринчи марта чизма геометрия фанидан тўлиқ курси бўйича маъруза ўқиди. Бу курс стеннограммаси 1795 йилда мактаб журналида чоп этирилган. Шу асосида 1798 йилда Г.Монж муаллифлигида чизма геометрия фанидан биринчи китоб чоп этилди. Мазкур китоб чизма геометрия фанидан биринчи дарслик бўлиб, уни мустақил дарслик сифатида тавсия этилган. 1795 йилда Париждаги марказлашган умумий ишлар мактаби политехника мактаби деб номланди. Уни ташкилотчиларидан бири Г.Монж ҳисобланади.

1795 йилда давлатнинг янги бошқарувчи органнинг топшириғига асосан республикачилар армияси томонидан босиб олинган Италияга Г. Монж комиссия аъзоси қилиб юборилди. Бунда у комиссия аъзолари билан биргаликда санъат асарлари ва ноёб китобларни Франция музейлари ва кутубхоналарига олиб келиш учун юборилган. Италияда Г.Монж армия командири ёш Банопарт билан танишади. Банопард ўз режаларини амалга ошириш учун одамларни танлашни билган шахс ҳисобланади. У айрим одамларни ва бутун армияни ўзига бўйсундиришга, қаратишга итоат қилдиришга ва меҳр кўйишга қодир хислатлари бор шахс бўлган. Унинг ўз сафдошларига қаттиқ қўлиги ҳам бор эди. 1798 йилда Г.Монж Банопарднинг кўп олимлар гуруҳи билан биргаликда Миср экспедициясига қатнашишини таклиф қилади. Бу илмий комиссиянинг мақсади Мисрда босиб олинган жойларнинг илмий жихатдан текшириш. Шу мақсадда Миср институти ташкил қилинди. Бу институт нон ишлаб чиқаришни яхшилаш, Нил дарёси сувини тозалаш, қизил ва ўрта ер денгизларини бирлаштирувчи каналлар

қуриш каби масалалар билан шуғилланиша режалаштирилган. Миср экспедициясидан сўнг Монжнинг Парижга қайтиши биринчи навбатда уни жона-жон политехника мактабига келиб дарс бериши эди. У қайтиши биланоқ мактабнинг низоми ва дастурларини ишлаб чиқди. Г.Монж биринчи курс ўқувчилари учун ўқув плани тузганда математика ва матанализ фанига 85 соат, чизмо геометрия фанига 120 соат (бу хозирги замонда ўқитиладиган чизма геометрия маърузаларидан 3,5 марта кўпдир), машина элементларига 18 соат маърузалар ажратди.

1799 йилда Г.Монж политехника мактаби директорлиги вазифасидан бўшади. Чунки у улуғ математиклар Лагранж ва Лапласлар билан биргаликда сенаторликка умирбот тайинланган эди. Бу даврда Монжнинг илмий ишлар йўналишлари машиналар назарияси ва ҳавода енгил апаратларда учиш сохаларига бағишланган бўлган.

Г.Монж умрининг охиригача чизма геометрия фанига, политехника мактабига ва Напалеонга содиқ бўлиб қолган шахсдир.

Монж билан Напалеонни солиштирилса, улардан бири олим, республикачи бўлса иккинчиси истилочи, императордир. Г.Монж ва Напалеоннинг тағдирлари бир-бирларига жуда чатишиб кетган. Напалеоннинг император бўлиши билан Монжнинг янги ижодий ишларига ривож топа бошлаган. Напалеоннинг мағлубиятларга учрашиш даврларида Монжнинг ижодий ишлари юришмай қолган.

Г.Монж ҳаётидаги қуйидаги асосий саналарни келтиришимиз мумкин.

1804 йил фуқаролардан биринчи бўлиб, фахрий легион орденининг сохиби бу Монж деб айтади Напалеон.

1805 йил Маас ва Энн дарёлари орасидаги канал қуриш лойихаси устида Монж иш олиб боради.

1806 йил Монж бир йиллик муддатда сенат президенти этиб тайинланади. У Полуоний графи унвонини олади, ҳамда 100 000 франк пул билан унга Пруссиядан ер мулкини меросликка берилади.

1808 йилда Монж Англияга хаво десанти тушуриш лойихаси бўйича консультация беради.

1811 йилда Бертолле ва Лапласлар билан биргаликда металлургия масалаларини ечиш учун кимёвий тажриба ўтказди. Г. Монж «Чизма бу техниканинг тилидир» деб таъкидлаган.

1816 йилда Г.Монж Франция фанлар Академиясидан ҳайдалади. Унинг ҳуқуқлари ва унвонлари бекор қилинади. Ўз тақдирини афсонавий император билан боғлаган ва Франция учун жуда катта ишлар қилган, фанларни турли соҳаларини ривожлантирган Г.Монжга мана шундай жазо бердилар.

28 июнь 1818 йили Г.Монж вафот этди. Уни дафн қилишда эски дўстлари Бертолле, Лаплас политехника мактаби ўқувчилари қатнашдилар. Монж ўлган бўлса ҳам унинг ғоялари ўлмаган, тирик. Уни «Чизма геометрия» фанининг «Отаси» деса ҳеч қандай хато бўлмайти.

## **2.2-§. Россияда «Чизма геометрия» фанининг ўқитилиши ва ривожланиши.**

Чизма геометрия фани олий ўқув юртларида ўқитилиши ва уни тараққиёти Мустақил Давлатлар ҳамдўстлиги (МДХ) мамлакатларидан биринчи бўлиб Россияда амалга оширилган.

Россияда чизма геометрияни ўқитиш 1810 йилдан бошланган. Бу фан биринчи марта Петербург йўл-инженерлари корпуси институтида (ҳозирги Петербург темир йўллар траспорти институти) француз тилида ўқитилган. Фанни ўқитиш учун Франциядан мутахасислар таклиф қилинган. Булардан биринчи бўлиб К.Потье келган. У Мезьер инженерлик мактабининг ўқувчиси Г.Монжнинг шогирдларидан бири бўлган. Потье 1816 йилда Россияда биринчи бўлиб, чизма геометриядан француз тилида дарслик чоп эттирди ва у шу фандан Россияда биринчи профессорлик унвонини олган олим ҳисобланади. Унинг бу дарслиги шу йилнинг ўзида Потьенинг шогирди Я.А.Севостянов рус тилида таржима қилди ва уни «Йўл инженерлари корпуси институти талабалари учун чизма геометрия асослари» деб номлади. Дарслик Россияда биринчи рус тилидаги китоб ҳисобланади. Бу

дарсликда биринчи марта чизма геометрияда ишлатиладиган барча луғат ва атамалар рус тилида ўз ўрнини топди.

1814 йил Я.А.Севостянов (1796-1849) институтни битириб, шу институтда чизма геометрия фанидан шогирдликка қолдирилади. Уни 1818 йилда институт ўқитувчилигига қабул қилинади ва чизма геометриядан дарс бера бошлайди. 1821 йилда Я.А.Севостянов «Чизма геометрия асослари» дарслигини чоп этилди. Бу китоб рус тилидаги биринчи оригинал дарслик ҳисобланади. Унинг боблари ва параграфларини муаллиф ўзининг илмий изланишлари билан бойитади. Шунинг учун бу китоб бир неча марта қайта нашр қилинган ва ҳар бир нашрида луғат ва атамаларида тuzатишлар киритилган. Бу китоб ўз даврида европадаги барча «Чизма геометрия» китобларидан ўзининг анча устунлиги билан фарқ қилган. Я.А.Севостянов чизма геометриядан илмий тадқиқот ишларини ҳам ривожлантириб, рассомчиликда, чизиқли ва фазовий перспектива ясашда, соялар ясашда, карталар чизишдаги каби масалаларни ечишда геометрик усуллар тадбиқларини амалга оширган. Унга 1824 йилда рус олимларидан биринчи профессорлик илмий унвони берилди. Я.А.Севостянов ўз китобида Г.Монжнинг ғояларни ривожлантириб, «қўшимча проекциялаш» усулини тавсия этган. Кейинчалик бу ғояни профессор С.М.Колотов ҳар томонлама ривожлантириб, «ёрдамчи проекциялаш» усули деб номлаб ўзининг 1933 йилда чоп этилган «Чизма геометрия» дарслигида пазицион ва метрик масалаларни ечишга батафсил қўллаган. Чизма геометрияни Россияда янада ривожлантиришда мамлакатда техника ва иншоотлар қурилишларини ривожланиши ҳамда санъат ва рассомчиликнинг тараққиёти билан олиб борилган.

1841 йилда Ф.А.Галактионовнинг «Чизма геометрия» китоби чоп этилди. Бу китоб ўша даврнинг барча ҳарбий-техника ўқув юртлари учун тавсия этилган. Я.А.Севостяновнинг шогирди профессор А.Х.Редер (1809-1872) чизма геометриядан бир неча илмий ишлар яратди. Булардан «Аксонетрик проекциялар ҳақида» китоби рус тилида биринчи марта нашр

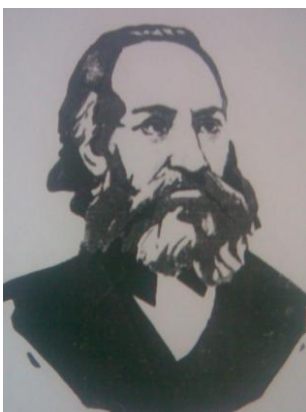


килинган. Редернинг 1858 йилда чоп этилган «Расм чизишда чизма геометрияни қўллаш», «Тўғри бурчакли изометрик проекция» ва «Сон белгили проекциялар» каби изланишлар билан чизма геометрияни амалиётда қўлланишини кўсатилган.

**Машхур рус педагоги, профессор Н.И. Макаров (1824-1904)**нинг 1870 йилда чоп этган «Чизма геометриянинг тўлиқ курси» фаннинг назарияси ва уларнинг амалиёти қўлланиши баён этилган. Бу китоб бир неча марта чоп этилган ва чизма геометриянинг барча бобларини ўз ичига олиб, техника олий-ўқув юртлари учун асосий дарслик ҳисобланган. Н.И.Макаровнинг «Чизиқли перспектива курси», «Соялар назарияси», «Чизиқли палафон перспектива», «Изометрик проекциялар усуллари» китоблари ҳам чоп этилган.

Петербургда йўл-инженерлари корпуси институти профессори В.И.Курдюмов (1853-1904) нинг тасвирлаш соҳасидаги ишлари ўзининг назарий томондан чуқурлиги, илмий асосларининг тўлиқлиги билан ажралиб туради. 1886-1905 йилларда унинг қўйидаги илмий ишлари чоп этилган. «Ортогонал проекциялар», «Эгри чизиқлар ва сиртлар», «Перспектива», «Сон белгили проекциялар», «Аксонометрия» ишлари чизма геометрияни барча бўлимларини назарий томондан анча бойитган. У барча назарий масалаларни ечишда муҳандислик амалиётидаги мисоллардан кенг фойдаланган. 1893-1897 йилларда ёзилган «Чизма геометрия курси» китоби рус классик дарслиги ҳисобланади. В.И.Курдюмов «Чизма геометрия чизманинг грамматикасидир» деб таъкидлаган.

**Академик Федоров Е.С. (1853-1919)** чизма геометрия фанини



ривожлантиришда машхур рус олими бўлиб, кўпгина илмий текшириш ишлари тасвирлаш усулларига бағишланган. У ўзининг илмий ишлари бўйича Россия ва чет элларда таниқли олим ҳисобланади. Е.С.Федоров векторли чизма геометрия яратиб, бу йўналиш ҳозирги вақтда ҳам илмий текшириш ишларида кенг қўлланиб

келинмоқда. «Векторли проекциялар» Федоров проекцияси деб ҳам юритилади. Чунки бу методни у назарий кристаллогияда кенг қўллаган. Е.С.Федоровнинг «Янги геометриянинг чизмачилик асоси», «Фазо нуқталарини текисликка аниқ тасвирлари», «Янги чизма геометрия» ва бошқа асарларида сонлар ўрнига векторлардан фойдаланилган. У кўпёқларни классификация қилиб, уларни бир тизимга келтириб, чизма геометрия усуллари билан химия, кристаллография, геология ва маркшейдерлик ишларида қўлланишини кўрсатган. У проектив геометрияни шундай назарий асосларини яратдики, уларни кристаллографияда қўлланишини хар томонлама кўрсатиб берди.

Москва университети профессорлари А.К.Власов ва Н.А.Глаголевлар чизма геометрия фанини проектив йўналиш бўйича ўқитиш тарафдорларидан ҳисобланадилар. А.К.Власов (1869-1921) ўз фаолиятида чизма геометрияни ўқитишда проектив қонун қоидалардан кенг фойдаланган. Ломоносов номли университетнинг физика математика факультети, Москва педагогика институти ва кейинроқ баъзи бир олий техника ўқув юртларида чизма геометрия курсини проектив геометрия асосида ўқиган.

Дастлабки йилларда Россияда график олимлар Чизма геометрия фанидан адабиётлар яратиб, уларни олий техника ўқув юртларида ўқитилиши билан шуғулланган бўлсалар XX асрнинг бошларидан турли илмий йўналишлар бўйича фанни ривожлантиришга катта эътибор берилдилар.



*Н. А. Рынин*  
(1877 – 1943)

**Профессор, техника фанлари доктори Н.А.Рынин (1877-1943)** тасвирлаш усуллари соҳасида кўпгина асарлар ёзган олим ҳисобланади. Унинг «Чизма геометрия», «Сон белгили проекциялар», «Перспектива», «Чизиқли перспектива элементлари» китоблари чизма геометрия фанини ривожлантиришда катта аҳамиятга эга бўлди. Н.А.Рынин рус олимларидан

биринчи бўлиб чизма геометрияни проектив геометрия билан боғлаб ўқитиш ва «Чизма геометриянинг аҳамияти ва унинг методларини таққослаш»,

«Тасвирлаш методлари», «Текис фигуралар трансформацияси» каби кўп илмий асарлар ёзиб қолдирган. Н.А.Рынин «Чизма геометрия масалалар тўплами», «Проектив геометрия элементлари ва уларни аэрофотосъёмкада қўлланиши», «Кинематография», «Кино перспектива ва уни авиацияда қўлланилиши», «Аксонометрия ва уни механикада қўлланилиши» ва бошқа бир қатор асарларни яратиш билан графика фанини ривожлантирган ҳамда уни бошқа фанларга тадбиғини кенг кўрсатиб берган олим ҳисобланади.



*Д. И. Каргин*  
(1880 – 1949)

**Профессор Д.И.Каргин (1880-1945)** ўзининг кўп сонли илмий текшириш ишлари билан чизма геометрия ва инженерлик графикаси фанига катта ҳисса қўшган олим. У график ҳисоблашлар ва яшашларни аниқ бажариш бўйича илмий ишлар олиб борган. Шрифт графикаси бўйича буюк мутахассис бўлган. Д.И.Каргин графика фани бўйича биринчи фан доктори ҳисобланади.

У 1947 йилда Г.Монжнинг «Чизма геометрия» китобини рус тилидаги таржимасининг илова қисмида чизма геометрия тарихи мақоласини ёзган. Профессор Д.И.Каргин бир неча йиллар давомида Ленинград илмий семинарига раҳбарлик қилган.



**Профессор Н.А.Глаголев (1888-1945)** атоқли совет геометри бўлиб, Совет давридаги проектив мактабнинг раҳбарларидан бири ҳисобланади. 1922-23 йилларда Москвадаги Бауман номли олий техника ўқув юртининг инженер курувчи факультети талабаларига чизма геометрия курсини проектив геометрия асосида ўқиган. 1923 йилда шу курс асосида конспект чоп этган. У номография ва яшашларни механизациялаштириш каби

ишларни чизма геометрия фанига киритган. Унинг чизма геометрия фанидан оригинал дарслгида позицион ва метрик масалаларни қардошлик мослиги асосида баён этган. Профессор Н.А.Глаголев Москва университетида чизма геометрия фанидан дарс берган ва илмий изланишлар олиб борган.



А. И. Добряков  
(1895 – 1947)

**Профессор А.И.Добряков (1895-1948)** томонидан 1952

йилда чоп этилган «Чизма геометрия курси» анча мукаммал дарслик ҳисобланиб, архитектура-қурилиш институтлари учун ёзилган бўлиб, китобда архитектура фрагментларининг турли элементларида соялар ва перспектив яшашлар тўлиқ кўрсатилган. Бу классик дарсликда чизма геометриянинг барча бўлимлари назарий томондан берилган бўлиб, уларнинг тадбиғи қурилишнинг турли инженерлик соҳаларида келтирилган. Профессор А.И.Добряков томонидан сиртларни кесишиш усуллари, сиртларни классификациясининг назарияси каби ишланишлар ҳам бажарилган. А.И.Добряков чизма геометрия ва чизмачилик фанлари бўйича собиқ СССР Олий аттестация комиссиясига Н.А.Рынидан кейин раислик қилган.

Чизма геометрия ва муҳандислик графикасини ривожлантиришда ўзларининг энг кўп ҳиссалаларини қўшган Совет геометрларидан Россия профессорлари И.И.Котов, Н.Н.Рыжов, С.А.Фролов, А.В.Бубеников ва бошқаларнинг хизматлари жуда каттадир.

**Профессор М.Я. Громов (1884-1963).** Бирнеча



М.Я Громов  
(1884-1963)

йиллар Москвадаги Бутун иттифоқ сиртки политехника институтида фаолият олиб борган, чизма геометрия кафедрасига раҳбарлик қилган Илмий ходимлар тайёрлаган В.А.Бубеников, профессор М.Я.Громовнинг биринчи шогирдларидан ҳисобланади. Улар биргаликда чизма геометрия фанини эгри чизиклар ва сиртлар бўлимини ривожлантиришга катта ҳисса қўшдилар.

Текис ва фазовий эгри чизикларни табиий координатлари, сиртларни ҳосил бўлишининг турли усуллари сиртлар юзаларини ва ҳажмларини график усулда аниқлаш, конформ алмаштириш каби масалаларни ҳал қилишда катта ҳисса қўшган олим ҳисобланади. Профессор М.Я.Громов ва А.В.Бубениковлар чизма геометрия фанидан 1965, 1973 йилларда ёзилган

дарсликлари фаннинг классик адабиётларидан ҳисобланади. Китобнинг барча бўлимлари назарий томондан бой ва чизмалар рангли тасвирларда келтирилган. Бу дарсликларда келтирилган назарий маълумотлардан илмий тадқиқотлар ва магистрлар ва лойиҳалаш институт ходимлари кенг фойдаланиб келмоқда. Профессор М.Я.Громов 1953 йилда чизма геометрия фанидан биринчи бўлиб докторлик диссертациясини ҳимоя қилган.

1935-1941 ва 1945-1946 йилларда Тошкент Тўқимачилик ва енгил саноат институти «Чизма геометрия ва чизмачилик» кафедрасида мудирлик қилган. Шу даврларда у кафедрада илмий ва методик ишларни ривожлантириб, ёйилувчи чизиқли сиртлар назарияси ва конформ алмаштириш усулларини яратди ва чизма геометрияни эгри чизиқлар, сиртлар ва уларни ёйилмалари бўлимларига янги назариялар киритди. 1937 йилда рус тилида «проектцион чизмачилик» бўйича масалалар тўплами ўқув қўлланмалар яратди.

М.Я. Громов 1941-1945 йилларда Тошкент Ирригация ва қишлоқ хўжалигини механизациялаш инженерлар институти (ҳозир Тошкент Ирригация ва Мелирация институти) «Чизма геометрия ва машинасозлик чизмачилиги» кафедрасида мудир бўлиб ишлаб, у шу йилларда Ўрта Осиё политехника институтига (ҳозирги Тошкент Давлат Техника университети) чизма геометриядан лекциялар ўқитан. Бу даврда у ўзининг «Чизма геометрия» дарслигининг 1 ва 2 қисмларига тегишли назарий ва амалий изланишларни яратди.



В.О. Гордон  
(1892-1971)

**Профессор В.О. Гордон (1892-1971).** Чизма геометрия соҳасида Совет даврининг йирик олимларидан ҳисобланади. У Москвадаги станоклар ясаш институтида кўп йиллар кафедра мудирини бўлиб ишлаган. 1936 йилда М.А.Семенов-Огиевский билан (1950 йил ўлган) биргаликда Олий техника ўқув юртлари талабалари учун «Чизма геометрия» курси ўқув қўлланмасини яратдилар.

Бу китоб ўзининг содда ёзилиши ва материалларни систематик равишда кетма-кет баён этилиши осон ўқилиши билан ўша давр дарсликларидан анча

фарқ қилган. Муаллифлар геометрик фигуралар фазода ва проекцияларда белгилашда XIX аср рус олимлари Н.И.Макаров ва В.И.Курдюмов белгилашларини киритганлар. Китобнинг охири 23 нашридан бошлаб профессор В.О.Гордоннинг шогирди Ю.Б.Иванов томонидан ҳозирги замон белгилашлари киритилган.

Профессор В.О.Гордон физика-математика фанлари номзоди, техника фанлари доктори собиқ СССР ОАКда бирнеча йиллар эксперт аъзоси бўлган. У умум таълим мактаблари учун чизмачиликдан биринчилардан бўлиб дарслигик ёзган.

1941-1945 йилларда Тошкент Тўқимачилик ва енгил саноат институти «Чизма геометрия ва чизмачилик» кафедрасига раҳбарлик қилган. У шу даврда ўзининг илмий ва педагогик фаолияти билан чизма геометрия фанини назарий ва умумтаълим мактабларида ўқитиладиган «Чизмачилик» предметини методик томондан ривожлантишга катта ҳисса қўшган. Шу йилларда В.О. Гордон 1936 йилда ёзилган «Чизма геометрия курси» китоби мазмунини назарий жиҳатдан анча бойитиб чоп эттирди. Ҳозирги кунда бу китоб 23 мартда қайта нашр қилиниб, Россия олий техника ўқув юртлари учун асосий классик дарсликлардан бири ҳисобланада.

### **Профессор Четверухин Николай Федорович (1891-1974)**



*Н.Ф.Четверухин*  
(1891 – 1974)

Профессор Н.Ф.Четверухин 1891 йилда Россия Федерациясининг Ярославл шаҳрида туғилган. 1910 йилда гимназияни кумуш медал билан тугатган ва Москва университетига ўқишга кириб, уни мувоффақиятли тугатиб университетга профессорликка тайёрланиш учун қолдирилган (ўша пайтларда аспирантлар шундай деб юритилган). У профессор Власовнинг «Ҳақиқий синтетик геометрия» фани бўйича маърузаларни тинглайди. «Чизма геометрия курси»ни Н.И.Мерхаловдан эшитган. Дастлаб унинг илмий ишларига кўпгина илмий йўналишлар билимдони атоқли математик профессор Н.Н. Лузин раҳбарлик қилган.

Проф. Н.Ф.Четверухин дарс беришни ўзи ўқиган Москва университетидан Б.К.Млодзиевский раҳбарлигида «Тасвирлаш назарияси» фанини ўқитишдан бошлаган.

Проф. Н.Ф.Четверухиннинг педагогик фаолияти даврида хар-хил ўқувчилар бўлган. 1930 йилда Н.Ф.Четверухинга ўқиган талабаларидан атоқли академиклар бўлиб етишганлардан М.В.Келдыш, Ч.Г.Петровский, Малвувларни алоҳида келтириш мумкин. Бу уч олим СССР ФА академиклари бўлиб улар бутун дунёга таниқлидир.

Н.Ф.Четверухин ўзининг илмий фаолиятини абстракт геометрия тузиш йўналишидан бошлаган. Аммо тез орада у проектив геометрия ва уни бир бўлаги бўлган «Чизма геометрия» фанлари билан шуғулланишга киришди. Унинг «Чизма геометрия» соҳасидаги бир қатор ишлари Совет геометрларини отақли арбоби сифатида собиқ СССР да ва чет элларда танитди. 1941 йилдан бошлаб Н.Ф.Четверухин Москва авиация институтига ишлаб «Чизма геометрия» кафедрасини бошқарди. У 1943 йилда Алма-Ота шаҳрида «Теория условных изображений» мавзусида физика-математика фанлари доктори илмий даража олиш учун диссертацияни ҳимоя қилган. Шу билан бирга авиация саноатига тегишли бир қатор фундаментал илмий ишлар яратди. Кафедрада «Чизма геометрия» фани бўйича илмий мактабни ташкил қилди.

1946 йилда Н.Ф.Четверухин Москва шаҳридаги «Чизма геометрия ва графика» илмий семинарини ташкил қилади ва умирининг охиригача унинг раҳбари бўлиб келган.

1945 йилда Н.Ф.Четверухин СССР педагогика фанлари Академиясининг мухбир аъзолигига сайланди.

Физика-математика фанлари доктори профессор Н.Ф.Четверухиннинг «Тасвирлаш назариясига» тегишли илмий текшириш ишларидан энг салоҳиятли асарлари ва илмий рисолалари 90 тадан ошади. Унинг томонидан «Олий геометрия», «Проектив геометрия», «График яшашлар методлари», «Геометрия курсида фазовий фигуралар чизмалари», «Прекцион чизмаларда

стереметрик масалалар», «Чизма геометрия курси» китоблари классик характерга эга бўлган китоблар ҳисобланади. У «Геометрия фанини ўқитишда дунёқараш масалалари» китобида философия ва геометрия фанларининг узвий боғлиқлиги ва бир-бирини тўлдирувчи фанлар эканини исботлаган.

Проф. Н.Ф.Четверухин ўзининг бутун умри давомида собиқ СССР маориф вазирлиги, Педагогика фанлар Академиясида, СССР Олий ва ўрта махсус таълим вазирликларида катта жамоа ишларини олиб борди.

Проф. Н.Ф.Четверухиннинг илмий фаолиятининг энг самарали даврлари Москва авиация институти билан боғлиқ бўлиб у бу институтга 1941 йилдан умрининг охиригача ишлади. 1967 йилгача Н.Ф.Четверухин МАИда «Амалий геометрия» кафедрасига мудирлик қилган. Сўнгра у бу кафедрани ўзининг шогирди проф. И.И.Котовга топширди.

Проф. Н.Ф.Четверухиннинг самарали ишлари учун унга Ленин ордени, меҳнат қизил байроқ ордени, қизил юлдуз ва кўп медаллар билан мукофатланган. Педагогика соҳасидаги ишлари учун СССР педагогика фанлар Академиясининг академиги этиб сайланган Н.Ф.Четверухинни Ушинский медали билан мукофатланган. Проф. Н.Ф.Четверухин РСФСР да хизмат кўрсатган Фан арбоби фахрий унвони билан тақдирланган.

### **Профессор, техника фанлари доктори Котов Иван Иванович (1909-1976)**



И.И. Котов  
(1909-1976)

Москва авиацион институт «Амалий геометрия» кафедраси профессори, техника фанлари доктори И.И.Котов 20 октябр 1909 йилда Волга дарёси бўйидаги Камышин (РФ)да туғилган. 1929 йилда Москвада кўчиб келиб Москва педагогика институтининг физика-математика факультетига ўқишга киради. Котов И.И. институтда яхши ўқигани туфайли унга «Тасвирлаш назарияси» курсидан дарс берган профессор Н.Ф.Четверухиннинг назарига тушади. Шу сабабли бўлса керак у



Н.Ф.Четверухин мактабининг ҳамма босқичларида энг яхши шогирд хисобланган. 1933 йилда И.И.Котов физика-математика фанлари номзодлик диссертациясини профессор Н.Ф.Четверухин раҳбарлигида ҳимоя қилади. 1938-1939 йиллар И.И.Астрахан педагогика институтига кафедра мудирлиги бўлиб ишлайди. 1939 йилдан бошлаб И.И.Котов Москвага қайтиб келиб саноат Академиясига илмий тадқиқотчи бўлиб ишлайди. 1941 йили Улуғ Ватан уруши бошланиши билан у ўз ихтиёри билан Москва шаҳрини ҳимоя қилиш учун армия сафига жўнайди ва 1945 йилгача фронтнинг энг жангар жойларида иштирок этади. Армия хизматидан сўнг Н.Ф.Четверухин таклифи билан И.И.Котов Москва авиация институти «Амалий геометрия» кафедрасига ишга таклиф этилади ва унинг бутун қолган умри шу кафедра фаолияти билан боғлиқ бўлади. Ўз устози проф. Н.Ф.Четверухин ишларини содиқ шогирд сифатида ривожлантиради ва давом эттиради.

И.И.Котовнинг Москва илмий семинарларида «О некоторых вопросах теории изображений» мавзусида қилган маърузаси чизма геометрия фанини ривожлантиришга алоҳида ўрин тутади.

Украина илмий мактабининг раҳбари проф. С.М.Колотов «Вспомогательное проектирования» методини ишлаб чиқиб уни метрик ва позицион масалаларни ечишда қўлланишини, ҳамда бу усулни назарий ва амалий томонларини кўрсатган бўлса ҳам Москвадаги юқори даражадаги айрим геометрлар бу усулни тан олмаган эдилар. Аммо проф. И.И.Котов ўзининг илмий мақолаларида ва маърузаларида проф. С.М.Колотов усулини афзаллигини кўрсатган.

1956-1959 йилларда проф. И.И.Котов чизма геометрия фанини ривожлантиришга қўшган фундаментал ишларни чоп эттирди. Уларга қуйидагилар киради.

«Комбинирование изображения и принцип двойственности в начертательной геометрии и её приложения»

«Геометрические основы ключевых методов образования поверхностей», «Сравнительный анализ ключевых методов», «О полноте

изображений линейчатых поверхностей», «Об одном методе исследования циклических поверхностей» ва бошқалар.

Профессор Н.Ф.Четверухиннинг севимли шогирдларидан бири И.И.Котовга 1961 йил ноябрида СССР ОАК томонидан техника фанлари доктори илмий даражаси берилди.

Профессор Котов И.И. докторлик диссертациясидан сўнг 70 дан ошиқ салоҳиятли илмий ишлари: монография, дарслик, илмий мақолаларни ЭҲМ-ларини қўллаш билан боғлиқ бўлган масалаларга тегишлидир.

1962 йилда И.И.Котов биринчилардан бўлиб Москвада «Кибернетика графикаси» илмий семинар ташкил қилди. Бу семинарда чизма геометрия масалаларини хусусан сиртларга тегишли масалаларни ЭҲМ ёрдамида ечиш усуллари ҳақида бир қатор маърузалар қилинди.

1973 йилда Москва геометрлари Москва авиация институти «Амалий геометрия» кафедрасининг 25-йиллиги ва «Кибернетика графика» семинарининг 10 йиллик йиғилишини Н.Ф.Четверухин ва И.И.Котовлар шундай ташкил қилдиларки, бу семинар Бутун Иттифоқ Амалий геометриячиларнинг форумига айланди ва унда асосий маърузани И.И.Котов қилди.

И.И.Котов «Аналитик ва чизма геометрия курсларини» бирлаштирувчи ва «Алгебрани чизма геометрияда қўлланиши» китоблари муаллифидир. Бу китоблар кампьютер графика фани учун асос ҳисобланади. Булардан ташқари И.И.Котовнинг илмий тадқиқот ишлари амалий геометрия соҳасида алоҳида ўринга туради:

Проф. Котов И.И. ўрта Осиё, Сибир, Украина ва Белоруссия, Поволжье ҳамда болтиқ бўйи мамлакатларида юқори малакали мутахассислар тайёрлашда ката хизматлар кўрсатган ва 50 дан ортиқ Фан номзодлари ва докторларини тайёрлаган. У ўз маслаҳатлари билан Украинадаги Фан докторларидан Г.Н.Николаевский, М.М. Юдицкий, В.Е. Михайленко, В.М.Найдышларга ката ёрдам берган. 1967 йилда И.И.Котов ва Н.Н.Рыжовларнинг Харьков шаҳрида ўтказилган Бутун Иттифоқ

конференциясидаги илмий маърузалари мазмун жиҳатидан алоҳида ўринда туради.

РСФСР да хизмат кўрсатган Фан ва техника арбоби проф. Котов И.И.- совет давридаги «Чизма ва амалий геометрия» фанларининг йирик арбоби ҳисобланади.

### **2.3-§. Украинада чизма геометрия ва чизмачиликнинг ривожланиши ва профессор С.М.Колотов илмий мактабини ташкил топиши.**

Мустақил Давлатлар ҳамдўстлиги мамлакатларидан Россиядан кейин Украинада чизма геометрия ва муҳандислик графикаси фанларини ривожланиши алоҳида ўрин тутди.

Украинада чизма геометрия фанини ривожланиши ҳозирги Т.Г.Шевченко номидаги Киев давлат университетидида математика ва классик геометрия фанларини ўқитилиши билан боғлиқ бўлган.

Украинада чизма геометрия ва чизмачилик фанларини дастлабки ривожланишига катта ҳисса қўшган олимлар Колотов С.М., Могильний И.М., Розов С.В., А.Т.Чалый., Н.Л.Русскевич., А.И. Королевич ва бошқалар ҳисобланади.

Профессорлар И.М.Могильний., С.В.Розовлар асосан, техника олий ўқув юртларида чизмачиликни ўқитиш ва у бўйича ўқув адабиётларини биринчилар қаторида яратган бўлсалар, профессор Колотов С.М. ва Чалый Т.А., Н. Л. Русскевич ва Королевичлар чизма геометрия фанидан олий ўқув юртлари учун муккамал дарсликлар ва биринчи ўқув қўлланмаларини яратганлар.



**Профессор, техника фанлари доктори, Степан  
Митрофанович Колотов (1880- 1965)**

Киев қурилиш инженерлар институтида 20 йилдан кўпроқ вақтда ишлаб илмий мактаб яратган профессор С. М. Колотовнинг ижодий фаолияти Украинада алоҳида ўринда туради. Шунинг учун С. М. Колотов илмий мактаби ҳақида тўлиқроқ маълумотлар келтирамиз. У киши асос солган илмий мактаб ҳозирги кунда дунёда энг йирик илмий мактаблардан бири ҳисобланади.

XIX асрнинг бошларида Россияда энг яхши қурилиш олий ўқув юртларидан бири ҳисобланган Петербургдаги фуқоролар инженерлари институтида Степан Митрофанович Колотов таълим олган. У институтни 1913 йилда тугатиб, шу институтда чизма геометрия кафедрасида ишлаш учун ассистент лавозимида ишга қолдирилади. Шу даврдан бошлаб С.М. Колотовнинг илмий ва педагогик фаолияти бошланади. 1916 йил Колотов С.М. Киев шаҳрига келиб архитектура соҳасида ишлайди. 1918 йил С.М. Колотов Киев архитектура жамиятида катта маъруза қилиб Олий таълимни ривожлантириш мақсадида Киевда олий архитектура мактабини яратишни тавсия қилади. 1918 йилда Киев архитектура институти ташкил қилиниб, уни биринчи проректори ва чизма геометрия кафедрасининг мудирини бўлиб ишлай бошлайди. Бу институтда илмий ва методик йўналишлар бўйича фаол ишлагани учун 1925 йилда С.М.Колотовга профессорлик илмий унвони берилади. 1926 йилда унинг илк бор ёзган китоби «предметнинг ортогонал проекциясига асосан унинг перспективасини яшаш» чоп этилади.

Овоз тўлқинларининг касаллиги туфайли С.М.Колотов 1926-1930 йилларда Ўзбекистонда қурилиш ташкилотларида инженер қурувчи сифатида ишлайди. У Тошкент, Бухоро, Қўқон, Самарқанд шаҳарларида қурилиш ташкилоти бошлиғи, қурилиш бўлим бошлиғи, қурилиш бош

бошқармаси раисининг ўринбосари лавозимларида ишлайди. У Самарқандда яшаш учун уйлар, Тожикистон Маориф институти лойиҳаси, Бухоро, Қорақўл, Кармана, Термиз ва бошқа шаҳарларда пахта заводларини реконструкция қилиш каби қатор ишларни бажаришда қатнашади. Унинг Самарқанддаги театр биносининг лойиҳаси ва Коммунал банк, яшаш учун уйлар лойиҳаси билан танловда қатнашиб, мукофотларга сазовор бўлган. 1930 йилда С.М.Колотов Ўрта Осиё индустриал институтига (ҳозирги ТДТУ) профессорликка таклиф этилади ва у бу ерда архитектура лойиҳалаш кафедрасига 1944 йилгача 1944 йилгача мудирлик қилган ва чизма геометрия фанидан дарс берган. 1931 йилда Тошкентда доимий ишлайдиган қурилиш курғазмасини лойиҳалайди. У Ўзбекистон Халқ таълим вазирлиги буюртмаси билан бир нечта клублар лойиҳалайди. 1932 йилда Сталинобод (ҳозирги Душанбе) меҳнат саройи, 1933-34 йиллар Ўрта осиё қурилиш институти, 1939 йилда Тошкентда Республика кутубхонаси биноларининг лойиҳаларини яратади. Бу даврда С.М.Колотов илмий ишларидан энг машҳури олий ўқув юртлари ва техникумлар учун ёзилган ва Москвада чоп этилган «Чизма геометрия» дарслиги ҳисобланади. Бу китобда у чизма геометрия қоида-қонунларини амалий ишлар билан яқинлаштирилган яъни, чизмаларни лойиҳалаш ишларига қўлланишлари келтирилган. Дарслик ўзининг методик томондан ва осондан мураккабга қараб тузилиши билан ҳамда ёрдамчи проекциялаш усулини биринчи марта баён этилиши ва уни позицион ва метрик масалаларини ечишда қўлланиши келтирилган.

Колотов С.М. Ўзбекистонда ишлаган даврида у Ўзбекистон архитекторлар иттифоқининг аъзоси ва 1937 йилда Москвада ўтказилган I бутун иттифоқ архитекторлар съездининг делегати бўлган. 1939 йил С.М.Колотов Ўзбекистондаги хизматлари учун уни Республика олий советининг фахрий ёрлиғи билан мукофотлаган. 1939 йилда унга Ўрта Осиё индустриал қурилиш институти илмий кенгаши қарорига асосан СССР Олий аттестация комиссиясининг қарори билан профессорлик илмий унвони

тасдиқланган. Шунинг учун проф. С.М. Колотов Ўзбекистонда «Чизма геометрия» соҳасидаги 1-профессор ҳисобланади.

С.М.Колотовнинг Ўзбекистонда ишлаган даврда яратган асарлари:

1. Начертательная геометрия. М-Л. Госмашметиздат. 1933.
2. Методика архитектурного проектирования. (Рукопись. 1934).
3. К вопросу о национальной архитектуре. (Рукопись. 1935).
4. Жильё в Узбекистане. (рукопись доклада на съезде архитекторов).
5. Построение теней на фасадах без использования плана. (Рукопись 1939).
6. Использование метода проективной геометрии при построении теней. (рукопись. 1940).
7. Искусство и его роль в жизни человека (рукопись 1943).
8. О преподавании начертательной геометрии (рукопись 1943).
9. Новый приём построения перспективы (рукопись 1944)
10. Приближения теории теней к практике архитектурного проектирования.(рукопись 1945).

1944 йилда Украина архитектурлар иттифоқи ва архитектура ишлари бошқармаси томонидан С.М.Колотов Киевга таклиф қилинади ва 1948 йилгача собиқ СССР архитектура академиясининг Украина филиали президиум раисининг ўринбосари бўлиб ишлайди.

1945 йилдан проф. С.М.Колотов Киев қурилиш инженерлар институти (ҳозир Киев қурилиш-архитектура миллий университети) «Чизма геометрия ва чизмачилик» кафедрасига 20 йил раҳбарлик қилган.

Шу даврда проф. С.М.Колотов собиқ СССР миқийёсида кучли илмий мактаб яратди. У 1947 йилдан бошлаб аспирантлар қабул қилиб уларга раҳбарлик қилди. 20 йил давомида 32та фан номзодлари 05.01.01. «Амалий геометрия ва муҳандислик графикаси» мутахассислиги бўйича тайёрлади.

У 1946 йил Украина архитекторлар академиясининг муҳбир аъзолигига сайланади.

Проф. С.М.Колотовнинг биринчи шогирд фан номзодлари Янушевский С.К., Грушинская Н.К., Панамарён А.М., Михайленко В.Е. лар 1949-1953

йилларда номзодлик диссертацияларини химоя қилганлар. Проф. С.М.Колотов 15 йил давомида собиқ СССР Олий аттестация комиссияси эксперт комиссияси аъзоси бўлган ва бу ташкилотнинг бирнеча фахрий ёрлиқлари билан мукофатланган. Проф. С.М.Колотовга 1961 йили Украинада хизмат кўрсатган фан ва техника арбоби унвони берилган. У 1956 йилда «Ёрдамчи проекциялаш усули» мавзусида техника фанлари докторлик ишини химоя қилди. Ўқув адабиётларини яратиш бўйича у 1947 йил «Новая теория теней», «Вспомогательная проектирование», 1961 йилда Михайленко В.Е., Дольский ва бошқалар билан биргаликда «Курс начертательного геометрии» дарслигини яратди.

Сояларни яшашни янги назариясини яратишда у объектларни лойиҳалаш амалиётида қўлланиладиган назарияларни яратди. Янги яшаш усулида ёрдамчи проекциялаш усули кенг қўлланилиб, объектнинг горизонтал проекциясидан умуман фойдаланмасдан фақат битта фронтал проекциянинг ўзида соялар яшаш усулларини берган.

Соялар яшашнинг янги назариясида келтирилган яшашларда Пилле Бартеля текислигида соя яшашларни умумлаштиради. Бунда Пиле усули хусусий ҳол бўлиб қолади.

Колотов С.М. 1963 йилда Киев қурилиш инженерлари институт базасида чизма геометрия ва муҳандислик графикаси фанларидан Украина Республикасида ягона бўлган «Прикладная геометрия ва инженерная графика» илмий мақолалар тўпламини ташкил қилди. Бу тўпламни нашр қилиш ишлари бугунги кунгача давом этмоқда. 1950-1963 йилларда Украина Олий ўқув юртларида фанлар бўйича алоҳида илмий тўпламлар чоп этиларди. Бу тўпламларда турли фанлардан илмий мақолалар шу жумладан чизма геометрия ва муҳандислик графикаси киритилган.

1965 йил 13 мартда С.М.Колотов ўлимидан сўнг кафедрада доцент Михайленко В.Е. раҳбарлик қилди. У С.М.Колотовни 3- ўқувчиси бўлиб, 1953 йили «Об изображении светотени в архитектуре» мавзуда номзодлик диссертациясини химоя қилган. 1972 йилда Москва илмий кенгашида

«Прикладная геометрия архитектурных оболочек» мавзусида докторлик ишени ҳимоя қилган.

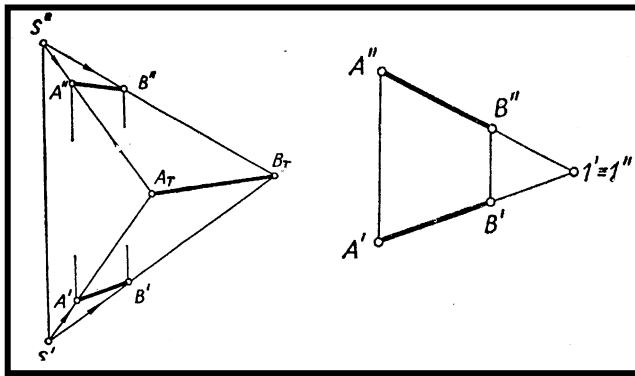
Профессор Колотов илмий мактаби 1965 йиллардан бошлаб ўзининг янги ривожланиш босқичига кирди. Бу даврда кафедра 7-10 тача аспирантлар қабул қилинди. Уларга турли илмий йўналишлар аниқланди. Аспирантларга аввал фақат С.М.Колотов раҳбарлик қилган бўлса, энди унинг шогирдлари доцентлар Михайленко В.Е., Подгорный А.Л., Евстифеев Л.Ф. раҳбарлик қилдилар.

«Прикладная геометрия и инженерная графика» илмий тўплам мунтазам равишда йилига 2 та сони чоп этилди. Унда фақат Украина олимлари эмас, Россия ва бошқа чет эл олимларининг ҳам мақолалари чоп этилмоқда. Масалан, МДХ мамлакатлари олимларидан Россия профессорлари Н.Ф.Четверухин, И.И.Котов, Н.Н.Рыжов, В.С.Первинова, В.С.Филиппов, С.А.Фролов, С.А.Ливицкий, В.А.Осипов, Г.С.Иванов, А.М.Тевлин, В.И.Якунинлар, Грузия олимларидан профессор И.С.Джапаридзе, Белоруссиядан проф. Е.А.Стародетко, Ўзбекистондан профессорларидан Ш.К.Муродов, Д.Ф.Кучкарова, Р.К.Исматуллаев, Ж.Я.Ёдгоров ва бошқаларнинг илмий мақолалари чоп этилган.

Профессор С.М. Колотовнинг техника ОЎЮ учун мўлжалланган «Чизма геометрия» китобида ёрдамчи проекциялаш усули билан осон ечиладиган бирнеча типик масалаларни келтирамиз.

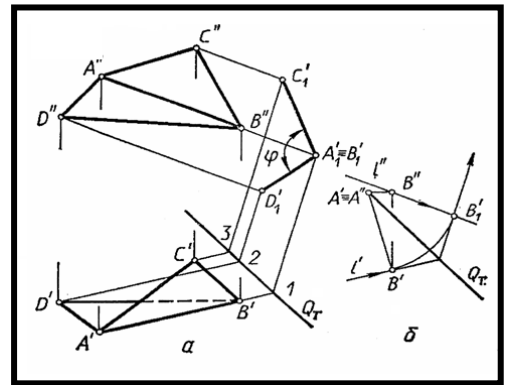
2.3-расмда кесманинг марказий ёрдамчи проекциялаш аппарати келтирилган. 2.4-расмда нуқтанинг биссектор текислигига ёрдамчи проекцияси кўрсатилган. Тўғри бурчакли ёрдамчи проекциялаш усули билан куйидаги метрик масалалар ечилган. 2.5-расмда икки ёқли бурчак ҳақиқий катталиги аниқланган. 2.6-расмда айқаш тўғри чизиклар орасидаги масофа ҳақиқий катталиги аниқланган. 2.7-расмда нуқтадан тўғри чизикгача бўлган масофа аниқланган.



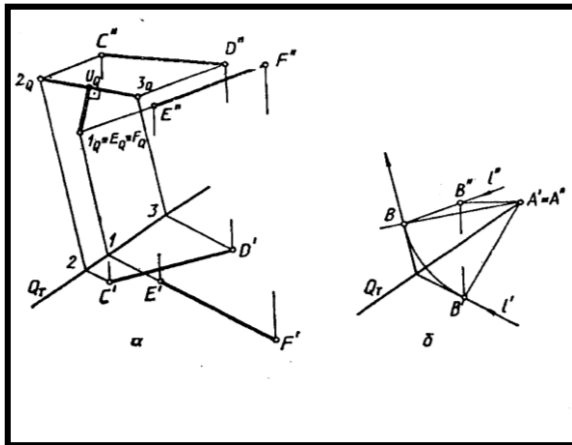


2.3-расм.

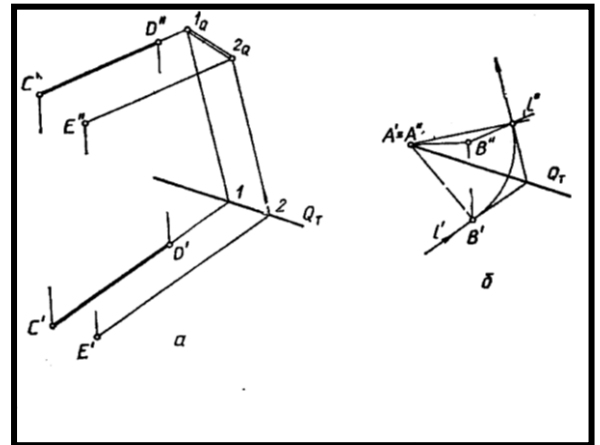
2.4-расм.



2.5-расм.



2.6-расм.



2.7-расм.

1967 йилда «Нарисна геометрия» (хаммуоллифликда), 1972 йилда «Вопросы теория изображений» (танланган) каби машхур китоблари чоп этилди. Шунингдек Колодуб И.С. (С.М.Колотовнинг кизи) ва А.Найденова томонларидан 2010 й ёзилган «Колотов С.М.» китобида профессорнинг Ўзбекистонда яшаган даврлари ва илмий фаолияти тўғрисида тўлиқроқ маълумотлар берилган. Колотовдан кейин унинг илмий мактабига Украина олий мактаб академияси ва қурилиш академиясининг академиги, техника фанлари доктори, профессор В. Е. Михайленко раҳбарлик қилди. У ўз узтози С. М. Колотовнинг бошлаган йўлини давом эттирди ва чизма геометриянинг дунёдаги энг кучли илмий мактабини яратди.



## **Профессор, техника фанлари доктори**

### **Михайленко В.Е.**

В.Е. Михайленко 1927 йил 16 майда Украинанинг Харьков вилоятида туғилган. Меҳнат фаолиятини у 1943 йилдан Қозоғистонда эвакуация даврида Жамбул қишлоқ хўжалигини механизациялаш мактабини битиргандан сўнг бошлаган. Ўрта мактабни олтин медал билан Житомир шаҳрида 1944 йилда тугатган. Шу йили Киев қурилиш инженерлари институти (ҳозирги Киев қурилиш-архитектура Миллий университети) нинг архитектура факултетига ўқишга киради. Институтни имтиёзли диплом билан тугатгандан сўнг «Чизма геометрич ва чизмачилик» кафедра аспирантурасига тавсия этилган.

Михайленко В.Е. 1953 йилда «Об изображений светотени в архитектуре» мавзусида номзодлик диссертациясини проф. С.М. Колотовнинг раҳбарлигида ҳимоя қилади. У 1952 йилдан бери ўзи ўқиган институтда ассистент, доцент ва 1965 йилдан кафедра мудири бўлиб ишлайди. 1972 йилда Михайленко В.Е. Москвада проф. Н.Н. Рыжов раҳбарлигида «Прикладная геометрия архитектурных оболочек» мавзусида докторлик диссертациясини ҳимоя қилади. 1974 йилда унга профессорлик илмий унвони тасдиқланади. 1976-1986 йилларда проф. Михайленко В.Е. Киев қурилиш инженерлар институтида илмий ишлар проректори бўлиб ишлайди. Шу даврда у Ўзбекистондан (айниқса Самарқанд архитектура қурилиш институти) борган барча инженерлик фанлари соҳаларида тадқиқотлар олиб борган аспирантлар, докторантларга проректор вазифасини бажарган ҳолда турли ёрдамларини берган.

Проф. Михайленко В.Е. ўзи ишлаган кафедрада ва қолаверса бутун Украинада унинг устози проф. С.М.Колотов яратган илмий мактаб ишларини жадал ривожлантирди. У «Чизма геометрия ва муҳандислик графикаси» фанлари бўйича аспирантлар қабул қилишни кенгайтди. Илмий

раҳбарликка кафедра ёш олимларидан С.Н.Кавалёв, Н.И.Сидлецкая, В.А. Анпилогова, К.О. Сазанов ва бошқаларни жалб қилди. Натижада унинг шахсан ўзи Ўзбекистон учун 05.01.01. «Амалий геометрия ва муҳандислик графикаси» мутахассислиги бўйича 14 та фан номзоди ва 1 та фан доктори тайёрлашга раҳбарлик қилди. Улардан ҳозирги кунда мамлакатимизда 4 таси профессор илмий унвонига эга бўлиб фаол ишламоқдалар. Проф. В.Е.Михайленко илмий мактаби томонидан Республикамизга 28 та фан номзодлари тайёрланган.

Проф. Михайленко В.Е. «Чизма геометрия ва муҳандислик графикаси» фанларида илмий ходимлар тайёрлашда бизнинг фикримизча тенги йўқ олим бўлса керак. У 05.01.01. «Амалий геометрия ва муҳандислик графикаси» ҳамда 05.01.03 «Техника эстетикаси» бўйича 70 та фан номзоди ва 10та фан доктори тайёрлаган.

Унинг шогирдлари Украина, Россия, Ўзбекистон, Қозоғистон, Тожикистон, Молдава, Бурятия ва Ливан мамлакатларида фаол ишламоқдалар.

Проф. Михайленко В.Е. илмий ишлари Украина ва чет элларда чоп этилган 10та авторлик гувоҳномаси, 25та дарслик, ўқув қўлланма, монография ва справочниклар ўзи ва ҳаммуолифликда чоп этган.

Проф. В.Е. Михайленко Украинанинг 2та академиясига (Олий мактаб ва қурилиш Академияларига) академикликка сайланди. Бу академияларда у «Чизма геометрия, муҳандислик ва компьютер графикаси» фанлари ўқув методик секциясининг раиси бўлиб фаолият кўрсатмоқда. Проф. В.Е. Михайленко бирнеча йиллардан бери Киев қурилиш инженерлари институтида 05.01.01. «Амалий геометрия ва муҳандислик графикаси» фанлари ва 05.01.03. «Техника эстетикаси» соҳалари бўйича махсус докторлик илмий кенгашининг раиси сифатида фаолият кўрсотмоқда.

Профессор Михайленко В.Е. 1965 йилдан бери Киевда доимий чоп этиладиган (ҳар йили 2та китоб чоп этилади) «Прикладная геометрия ва инженерная графика» илмий мақолалар тўплами редколегиясининг раиси

хисобланади. Бу тўплам Украина Олий ўқув юртлари «Чизма геометрия ва муҳандислик графикаси» фан ўқитувчилари, тадқиқотчилар, аспирант ва докторантлари илмий ишларини чоп этиш учун ташкил қилинган бўлиб ҳозиргача 82 та сони нашрдан чиққан.

«Прикладная геометрия и инженерная графика» илмий мақолалар тўпламининг ташкил бўлганидан бошлаб 3200 та илмий мақолалар чоп этилган. Унда 2001 йилда Киевда ўтказилган чизма геометрия ва муҳандислик графикаси, компьютер графикаси бўйича бутун дунё конференцияси материаллари ва умуман ўтказилган 10 та дунё конференциялари ҳақида тўлиқ маълумот келтирилган. Прикладная геометрия ва инженерная графика мақолалар тўпламида, Киевда ҳимоя қилинган илмий ишлар рўйхатлари (1945 йилдан ҳозиргача) ва бир қатор чет эл ва Россия шу жумладан Ўзбекистондан профессор Р.Хорунов ва Ш.К.Муродовларнинг ҳаёти ва фаолияти ҳақидаги мақолалар ўрин олган профессорлар тўғрисида, уларнинг ҳаёти, илмий фаолиятлари ҳам чоп этилган.

1963 йилдан бошлаб Республикамиз педагогларидан Ш.К.Муродов биринчи бўлиб Кийевдаги проф. С.М.Колотов илмий мактабига аспрантурага ўқишга кириши туфайли Украина олимлари билан илмий боғланишлар пайдо бўлди. 1968 йилда доц. В.Е.Михайленконинг Бухоро ва Самарқанд Олий ўқув юртларига келиб маърузалар ўқиши ва ундан кейинги йилларда Тошкент, Самарқанд, Бухоро, Урганч, Қўқон, Чимкент ва Жамбул шаҳарларига бир неча бор келиши ва ҳар келганида илмий семинарлар ўтказиб изланувчи ва аспирантлар танлаши Ўзбекистон ва кўшни республикаларда фанни ривожланишига асосий сабаблардан бири бўлди. Натижада Республикамизда мавжуд 35 фан номзодларидан 28 таси шу илмий мактабда диссертация ҳимоя қилганлар ва улардан ҳозирги кунда 4 таси (Муродов Ш.К., Ёдгоров Ж.Ё., Исматуллаев Р.Қ., Қўчқорова Д.Ф.) профессор илмий унвонига ва биттаси фан доктори илмий даражасига (Қўяқорова Д.Ф.) эга бўлдилар.



## **Профессор, техника фанлари доктори, Ковалёв**

### **Сергей Николаевич**

Ковалёв 1941 йил Киев шаҳрида туғилган 1958 йилда Киев қурилиш инженерлари институтининг (ҳозир Киев қурилиш-архитектура миллий университети) архитектура факультетига ўқишга киради ва уни имтиёзли диплом билан тугатиб «Чизма геометрия ва чизмачилик» кафедрасида ўқитувчиликка тавсия этилади. С.Ковалёв 1967-1970 йилларда «Чизма геометрия ва чизмачилик» кафедрасида аспирант бўлган. У 1971 йилда номзодлик диссертациясини А.Л.Подгорный раҳбарлигида 05.01.01. «Амалий геометрия ва муҳандислик графикаси» мутахассислиги бўйича Киев шаҳрида ҳимоя қилади. 1987 йилда Москва шаҳридаги илмий кенгашда проф. В.Е. Михайленко раҳбарлигида докторлик диссертациясини ҳимоя қилади. Унга профессорлик илмий унвонини 1990 йилда тасдиқланган, 1996 йилда проф. С.Н.Ковалёв Украина Олий мактаб академиясининг академики этиб сайланди ва бу академиянинг илмий котиби бўлиб ишлайди. Киевда «Амалий геометрия ва муҳандислик графикаси» фанлари бўйича махсус Илмий кенгашда 10 йил илмий котиб бўлиб ишлаган.

2001 йилдан бери проф. С.Н.Ковалёв Киев қурилиш архитектура миллий университети «Чизма геометрия, муҳандислик ва компьютер графикаси» кафедраси мудири бўлиб ишлаб устози проф. В.Е.Михайленко бошлаган ишларини давом эттирмоқда. Профессор С.Н.Ковалёвни Украина илмий мактабининг салоҳиятли яъни илмий кадрлар тайёрлаш ва дарслик, ўқув қўлланмалар, монографиялар ёзишда етук олимлардан бири ҳисобланади.

Ковалёв С.Н. 1973-1975 йилларда собиқ СССР ўрта махсус Олий таълим вазирлигининг буйриғига асосан Куба Республикасига таълим соҳасини ривожлантиришда мувофақиятли ишлаган. Проф. С.Н.Кавалёв собиқ СССР Олий атесстация комиссиясининг аъзоси сифатида 10 йил фаолият кўрсатган. 1991 йилдан бошлаб Украина Олий атесстация комиссияси аъзоси ҳисобланади. Профессор С.Н.Ковалёвнинг илмий фаразлари кенг бўлиб,

унинг раҳбарлигида 28 та фан номзодлари тайёрланган. Шулардан Ўзбекистондан турли йилларда 10та аспирантларга раҳбарлик қилиб уларни 05.01.01.«Амалий геометрия ва муҳандислик графикаси» мутахассислиги бўйича фан номзодлари қилиб тайёрлаган. Унинг илмий ишлар рўйхати 150 дан ортиқ бўлиб 12 та дарслик, ўқув қўлланма ва монографиялардан иборат.

### **Чизма геометрияни фан сифатида ўрганишга оид назорат саволлари**

1. Госпар Монж ҳаёти ва ижоди тўғрисида нималарни биласиз?
2. Г.Монжнинг чизма геометриядан дарслиги қачон чоп этилди?
3. Россияда чизма геометрия фани қайси йилдан бошлаб ўқитилган?
4. Россияда чизма геометриядан яратилган биринчи адабиётлар ва А.Я.Севостьяновнинг фаолияти ҳақида нималарни биласиз?
5. Профессор Н.И.Макаров ва академик Б.С. Федоровларнинг проекциялаш усули ҳақида нималарни биласиз?
6. Профессорлар Н.А.Рынин ва Каргинларнинг илмий тадқиқотлари нималардан иборат?
7. Профессорлар А.И.Добряков, А.К.Власов ва Н.А. Глаголевларнинг чизма геометрия фани дарсликларининг мазмуни нималардан иборат?
8. Профессорлар В.О.Гордон ва Н.Ф.Четверухинларнинг чизма геометрия фанини ривожлантиришдаги фаолиятлари?
9. Профессорлар И.И.Котов ва Н.Рыжовларнинг графика фанларини ривожлантиришдаги фаолиятлари ҳақида?
10. Профессор Колотов С.М. ёрдамчи проекциялаш усули асосчиси эканлиги?
11. Украинада графика фанларини ривожланиш тарихи?
12. Профессор В.Е. Михайленконинг илмий фаолияти ва илмий мактаби ҳақида?

### **III боб. Ўзбекистонда графика фанларининг ривожланиш тарихи**

Ушбу бобда мамлакатимизда чизма геометрия ва муҳандислик графика фанининг ривожланиши ҳақидаги маълумотлардан олдин жаҳонга машҳур алломаларимизнинг фанларнинг турли соҳаларида олиб борган тадқиқотлари тўғрисида айрим маълумотларни келтирамиз.

#### **3.1-§. Марказий Осиё машҳур алломаларининг геометрик изланишлари.**

Жаҳонда илм фан соҳасидаги машҳур алломаларимизнинг математика, астрономия, геодезия, минерология, химия, тиббиёт, фалсафа, мусиқа, тилшунослик, диншунослик каби фанлари соҳасидаги тадқиқот ишлари X-XII асрларга тўғри келади ва уларнинг натижалари тўғрисида анча маълумотлар бор.

Мамлакатимизнинг мустақиллик даврида нашр этилган кўпгина рисолаларида ва Ўзбекистон Миллий энциклопедияси томларида етарли маълумотлар берилган ва бундан кейин яна илмий изланишлар олиб борилади. Аммо буюк алломаларимизнинг ҳар-бирини геометрия ёки тасвирий геометрия соҳасидаги ишлари бизнинг фикримизча етарли даражада аниқ мисоллар ёки далиллар билан олиб бориш ва алломаларимизнинг геометрия соҳасидаги ишлари тўғрисида алоҳида китоблар яратиш зарур деб ҳисоблаймиз. Турли фанларни ривожлантиришга ўз ҳиссаларини қўшган Марказий Осиёнинг жаҳонга машҳур қўйидаги олимларнинг ижоди ва фаолиятини келтирамиз. Абу Райхон Беруний кубнинг ичига жойлаштирилган нарса ёки ҳайвонни олддан, уstdан, чапдан, ўнгдан, орқасидан ва тагидан кўринишлари ҳақида фикр юритган. Унинг нарса ва ҳайвонларни тасвирлашга шу усул билан ёндошиши 1968 йилда ЕСКД (Конструкторлик хужжатларини ягона тизими) тасдиқлаган буюмлар тасвирларини ҳосил қилишдаги 6 та асосий кўринишга мос келади.

## Аҳмад Фарғоний

Аҳмад Фарғоний (861 йилда Баодда вафот этган) буюк астроном, математик ва географ олим ҳисобланади. Ўрта аср Европа илмий адабиётида уни Альфраганус деб атаганлар.

Аҳмад Фарғоний Бағдодда Хорун ар-Рашиднинг ўғли ал-Маъмун ҳукмронлиги (813-833) даврида Ўрта Осиёлик олимлар Муҳаммад ибн Мусо Хоразмий, Аббос ибн Саъид Жавҳарий ва бошқалар билан бирга ишлаган. Улар дастлаб юнон олимларининг асарларини араб тилига таржима қилишган, кейин эса ўзлари араб тилида мустақил асарлар яратганлар. Халифа ал-Маъмун 829 йилда Бағдоддаги «Байт ал-хикмат» яъни «Донишмандлар уйи» қошида 832 йилда Дамашқда расадхона (обсерватория) қурдирган. Бу расадхоналарда астрономиядан мунтазам равишда кузатув ишлари олиб борилган. Уларда Фарғоний ҳам фаол қатнашган, кузатувларнинг натижасини «Ал-Маъмуннинг текширилган жадваллари» номи билан китоб ҳолига қилтирган.

Фарғонийнинг биринчи асари «Астрономияга кириш» деб аталган. Шу асари билан Фарғоний ўзининг етук астроном эканини кўрсатди. Фарғоний аввалроқ астрономияни чуқур эгаллаганини исботлаб, 812 йилда қуёш тутилишини олдиндан айтиб берган эди.

Фарғонийнинг яна бир асари «Осмон ҳаракатлари ва астрономия фани тўплами ҳақида китоб» деб аталади. Бу асар астрономиядан араб тилида ёзилган биринчи китоблардан ҳисобланади. Фарғонийнинг бу асари XII асрда лотин тилига, XIII асрда эса кўпгина Европа тилларига таржима қилинган. Асарнинг анчагина қисмини астрономик асбоблар яшаш ва улардан фойдаланиш методлари, хусусан, астрономик кузатувлар учун энг зарур асбоблардан бири қуёш соатининг тузилиши ҳисобланади.

Фарғоний, Птолемейнинг «Альмагест» асарининг шарҳига бағишлаб «Альмагестнинг кириш бўлимлари ҳақида ўттиз бобдан иборат рисола» номли асар ёзган. У астрономик асбоблар ҳақида китоблар ёзишни давом



эттириб «Астурлоб» ҳақида мукамал китоб ва «Астурлоб яшаш ҳақида» деган асарлар ҳам яратган.

Фарғоний «Астурлоб яшаш ҳақида» деган асарида стереографик проекция ҳақида қуйидаги тушунчаларни берган. Сферани бирор  $S$  нуқтасидан шу нуқтага диаметриал қарама-қарши  $S^1$  нуқтасидаги уринма  $\alpha$  текисликка проекцияси ҳақида ва унинг хоссаларини баён қилди:

1. Сферада ётган айланалар  $S$  марказ орқали  $\alpha$  текисликка айланалар кўринишида проекцияланади. Айланалар сфера марказидан ўтса, улар тўғри чизиклар кўринишида проекцияланади.

2. Стереографик проекцияда сферада ётган эгри чизиклар орасидаги бурчакларни  $\alpha$  текисликка проекцияланганда уларнинг проекциялари бўлган эгри чизиклар орасидаги бурчакларга тенг бўлади.

3. Сфера  $S$  ва  $S^1$  ўтган диаметр атрофида бурилганда  $\alpha$  текислик ҳам у нуқта атрофида худди ана шу бурчакка бурилади.

Бу хоссалар Фарғонийгача яшаган баъзи олимлар (масалан, Птолемей) асарларида ҳам учрайди. Аммо улар бу хоссаларнинг исботини бермаган. Фарғоний юқорида айтилган асарида биринчи ҳоссанинг тўлиқ исботини келтиради. Бунда у қуйидаги леммага асосланади: фараз қилайлик, айлана тўғри чизикка проекцияланганда айлананинг  $M$  ва  $N$  нуқталари тўғри чизикнинг  $M'$  ва  $N'$  нуқталаридан ўтсин. У ҳолда  $\angle SMN = \angle SN'M'$ ,  $\angle SNM = \angle SM'N'$ .

### **Муҳаммад ал-Хоразмий (783-850)**

Хоразмийнинг тўлиқ исми Муҳаммад ибн Мусо ал-Хоразмий. У Ўрта Осиёлик машҳур математик ва астроном. Хоразмий Хоразм (Хива)да 783 йилда туғилиб, 850 йилда Бағдод (Ироқ)да вафот этган.

Шу сабабли бўлса керак Хоразмий VIII аср охирида Бағдодга келади. Бағдодга турли касб эгалари, олимлар тўплана бошлашди. Фаннинг ривожланиши Хорун ар-Рашид (786—809) ва унинг ўғли ал-Маъмун халифалик қилган (813-833) даврга тўғри келади.

Ал-Маъмун Бағдодда «Байт ал-хикмат» («Донишмандлар уйи») ни курдиради. «Донишмандлар уйи» қошида яхши жиҳозланган расадхона ва бой кутубхона бор эди. Уни ўз даврининг фанлар Академияси деб аташ мумкин эди.

Хоразмий Бағдодга келгач, илмий текшириш ишлари билан шуғулланади. Қадимги юнон математиклари Евклид, Архимед ва Аполлонийларнинг ҳамда қадимги ҳинд астроном ва математикларининг ишларини кунт билан ўрганади. Унинг Бағдоддаги дастлабки иши ҳиндларнинг «Синдханта» номли астрономик асарининг арабча таржимасини таҳрир қилиш бўлди.

Тез орада Хоразмий математика, астрономия, география, тарих ва табобат илми буйича бутун Ўрта Шарқда шуҳрат қозонди. У «Байт ал-хикмат» даги кутубхона, расадхона ва барча илмий текшириш ишларига раҳбарлик қилди. Агар «Донишмандлар уйи» ни Фанлар Академияси десак, у ҳолда Хоразмий ўша Академиянинг президенти лавозимида эди.

Хоразмий ҳам ўзининг арифметика, алгебра, астрономия, география, тарих, тиббиёт ва бошқа соҳаларга дойр асарларини араб тилида ёзган, чунки бу даврда Яқин ва Ўрта Шарқда фан тили араб тили эди.

Хоразмийнинг математикани ривожлантиришга қўшган ҳиссаси беқиёс. Унинг «Ҳинд ҳисоби» номли рисоласи ўнли система рақамлари (0, 1, 2, 3, 4, 5, 6, 7, 8, 9) га бағишланган. Хоразмий Ҳиндистонда кашф этилган бу рақамларни соддалаштирди ва биринчи бор араб тилида баён этди. Бу рақамлар XI асрда Хоразмийнинг рисоласи туфайли хиндлардан арабларга, кейинроқ, Европага ўтди.

Хоразмий алгебра фанининг асосчиси ҳисобланади. «Алгебра» термини унинг «Ал-жабр вал-муқобала» номли асаридаги «Ал-жабр» сўзининг лотинча ёзилишидан келиб чиққан.

Бу асарида Хоразмий биринчи бўлиб, чизиқли ва квадратик тенгламаларни синфларга ажратди ва уларни ечиш усулларини кўрсатиб берди.

Математикадаги «алгоритм» термини ҳам Хоразмийнинг номи билан боғлиқ, у «ал-Хоразмий» ёки лотинча «Алгаритм» сўзидан келиб чиққан.

Хоразмий ўрта аср Шарқда яратилган энг биринчи зиж-математик ва астрономик жадвалларнинг муаллифи. У географияга дойр «Ер сурати» номли асар ёзган. Бу асар Хоразмий томонидан чизилган бир нечта карта ва унга ёзилган шарҳлардан иборат. Америкалик шарқшунос Д. Сартон Хоразмийни «Барча замонларнинг энг буюк математикларидан биридир» деб таърифлайди.

### **Абу Наср ал-Фаробий (873-950)**

Фаробий ўрта Осиёлик буюк қомусчи олим. Унинг тўлиқ исми - Абу Наср Муҳаммад ибн Муҳаммад ибн Узлуғ Тархон Фаробий. У ҳозирги Қозоғистоннинг, Чимкент вилоятининг Арис шаҳри яқинида туғилган. У дастлабки маълумотни у ўз она юртида, Тошкент (Шош), Бухоро ва Самарқанд шаҳарларида олган. Кейинчалик ўша даврнинг илмий маркази бўлган Бағдодга борган. Бағдодда Фаробий ҳам бошқа олимлар сингари, аввал ўрта аср фани ва турли тилларни ўргангандан кейин мустақил асарлар ёза бошлаган.

Фаробий ўрта аср фанларининг турли соҳаларига дойр 160 га яқин асар ёзган ва тадқиқотлар олиб борган. Улардан графикага бевосита алоқадор бўлган геометрия, стереометрия, астрономия, оптика, механика, архитектура ва бошқа соҳалар бўйича асарлари бор. Унинг фикрича геометрия (илм-ал-Хандаса) ҳамма фанлар билан узвий боғлиқ. Бу фикрлар айниқса, графикага ҳам таалуқли. Уни билимларнинг назарий ва фалсафий жиҳатлари қизиқтирган. Фаробийнинг табиий-илмий фанлар соҳасига ва математикага қўшган ҳиссаси каттадир. У «Илмларнинг келиб чиқиши ва таснифи» номли асарида ўрта асрларда мавжуд бўлган 30 дан ортиқ фаннинг таърифини беради ва уларнинг ҳар бирининг тутган ўрни ҳақида сўз юритди. Фаробийнинг бу асарининг биринчи боби тил ҳақида, асарининг иккинчи боби мантиқ, учинчи боби эса математика ҳақида ёзилган.

Фаробий математикага буюмларнинг миқдорий ва фазовий нисбатларини ўрганувчи фан деб таъриф беради ва уни еттита қисмга ажратади.

Биринчи қисми-арифметика - сонлар ҳақидаги фан, у назарий ва амалий қисмлардан иборат.

Иккинчи қисми - геометрия мавжуд нарсаларнинг турли қисмлари турли шаклда бўлганидан ва уларни ўлчашни ўрганадиган фан деб қарайди. «Шундай қилиб, геометрия ўлчовчи фан, биз у орқали ўлчовни биламиз, чизиклар, сиртлар ва ҳажмларни ўзаро таққослаймиз».

Учинчи қисми — кузатиш ҳақидаги фан оптика (перспектива) — у ҳам геометрияга тегишли, у фигураларнинг шакллари, объектлар орасидаги масофаларни ёруғлик ва нурдан фойдаланиб ўрганади.

Тўртинчи қисми — юлдузлар ҳақидаги фанга бағишланган.

Бешинчи қисми — мусиқа илми. Мусиқа илмининг математикага киритилишининг сабаби Фаробий куйлар гармониясининг математик принципларини ўрганади. «Мусиқа ҳақида катта китоб» асарида куйлар гармониясининг турли жадваллари ва геометрик чизмаларини ҳам келтиради. Бу асар фақат мусиқа назариясидан иборат бўлмасдан унда Шарқда маълум бўлган рубоб, танбур, ноғора, най каби мусиқа асбоблар ва уларда куй ижро этиш қоидалари ҳам берилган.

Фаробий бундан ташқари математикага дойр «Ҳажм ва миқдор ҳақида сўз», «Фазо геометриясига кириш ҳақида қисқартма китоб», «Татбиқлар китоби» ва «Геометрик фигураларнинг нозик сирлари ва ақлий моҳир усуллари китоби» асарларини ёзган.

Фаробий архитектура лойиҳасининг асосини муҳим геометрик яшаш усуллари ташкил этишини аниқлаб, ўзининг «Маънавий моҳир усуллари ва геометрик шаклларининг табиий нозик сирлари» китобини ёзади. Унда турли геометрик шакллар-доира, учбурчак, тўртбурчак, квадрат, куб, конус, цилиндр, призма, сфераларни ҳамда парабола ва бошқаларни яшаш усуллари устида тўхталади.

Фаробий «Татбиқлар китоби»да асосий тригонометрик чизиклар, уларни ҳосил қилиш ва шу чизиклар билан боғлиқ тригонометрик жадвалларни тузиш қоидаларини беради. Фаробий моддийликнинг характерли хусусияти ва белгиси деб учта ўлчовни-бўйи, эни ва чуқурлигини ҳисоблайди. Фаробийнинг ўзи ҳам меъморчиликдан яхши хабордор бўлганлиги сабабли унинг «Илм-ал-Хийал» асари Амалий санъатини шу жумладан, архитектуранинг ҳам ўз ичига олувчи худа кенг маънога эга. Шунга кўра ал-Фаробий ёзадики: «Кўп сонли геометрик мохир усуллар борки, улар орасида бино ва иншоотларнинг лойиҳасини тузиш орқали қурилишга раҳбарлик қилиш санъати ётади». Фаробийнинг «Фазилатли маданият (шаҳар) аҳли» номли китобида шаҳарнинг таркиб топиши ҳақида фикр юритилади.

Фозил шаҳарни соғлом танга ўхшатади, инсонларни яшаш учун идеал шароит яратишини орзу этади. Унинг архитектура ҳақидаги тадқиқот ва фикрлари Шарқ архитектураси шу жумладан, Марказий Осиё архитектураси тадқиқотида муҳим роль ўйнайди.

Бундан ташқари, Фаробий Евклиднинг «Негизлар» китобига, Птолемейнинг «Альмагест» асарига шарҳлар ёзган.

### **Абул Вафо Муҳаммад ибн Яҳё ибн Аббос ал Бузжоний (940-998)**

Графиканинг ривожланишига бевосита ўз ҳиссасини қўшган буюк олимлардан бири Хуросонлик математик ал Бузжонийдир. У аввало қадимги юнон олимларининг асарларини таржима қилиш билан шуғулланади. Унинг кашф этган илмий асарлари математика ва графика фанини янада ривожлантиришда муҳим роль ўйнайди. Унинг асарларида чизмачиликнинг назарий асарлари асослари берилган. Унинг «Хунармандлар учун геометрик ҳандасавий ясашлари ҳақидаги» 13 бобдан иборат рисоласи «Чизғич», «Циркуль ва учбурчаклик ҳақида» номли боблар билан бошланган. Унда шу асбоблар ва уларни ясаш тўғрисида кенг маълумотлар берилган. Ушбу асарнинг мазмуни асосан геометрик ясашларга бағишлади.

Абул Вафо Бузжоний Ал-Фаробий каби ёнувчи ойнакларга тегишли бўлган иккита парабола шаблонларни яшаш усулларини келтирди.

Геометрик яшашга доир усуллар ер ўлчаш, меъморчилик ва хунарамандчиликка доир масалалар асосида таркиб топган.

Бузжоний ўзининг китобларида 200 га яқин геометрик нақшлар ечими тўғрисида ёзиб қолдирган. Булардан тарихнинг баъзи осон йўлларини тушунтириб ўтган. Масалан, унинг китобларидан бирида қурилиш ва геометрик нақш ечими тўғрисида ёзилган. Бу китоб ҳозир Париждаги музейлардан бирида сақланмоқда. Бузжоний ўзининг китобларида учга, бешга бўлишнинг энг содда йўлларини келтиради. Бу ўша давр учун катта аҳамиятга эга бўлган.

### **Абу Райхон Беруний (973-1048)**

Берунийнинг тўлиқ исми Абу Райхон Беруний Муҳаммад ибн Аҳмад-ўрта асрнинг буюк қомусчи олими ҳисобланади. У Хоразмнинг Қиёт шаҳрида ҳозирги Беруний шаҳрида туғилган. Беруний жуда ёшлигидан илм ва фанга қизиқади. У — астрономия, математика, геодезия, география ва минералогия фанларини севган. У ўзининг «Геодезия» асарида Қиёт шаҳрининг географик кенглигини аниқлаганини ёзади.

1004 йилда Беруний Гурганжда ой тутилишини кузатди. 1005 йил баҳорида Бухоролик машҳур табиб Абу Али Ибн Сино Гурганжга келади ва Беруний билан танишади.

Гурганжда Беруний математика, астрономия, физика ва минералогиянинг баъзи масалалари билан шуғулланди. 1017 йилнинг ёзида Маҳмуд Ғазнавий Хоразмни босиб олди. Ғазнавийнинг буйруғига кўра Беруний асир сифатида Ғазнага олиб кетилди.

1022—1024 йиллар Маҳмуд Ҳиндистонга қилган юришида Берунийни ўзи билан олиб кетади. Сафарда ҳам Беруний илм билан шуғулланди. У Панжобдаги Нандна қалъаси ёнида ер шари меридиани бир градусининг узунлигини ўлчади ва у 110,895 км эканини аниқлади. Бу маълумот ҳозирги замон ўлчашлари натижаси-111,1 км билан таққосланганда, Беруний

ўлчашларининг қанчалик аниқликка эга эканлиги маълум. У Ҳиндистонда бўлажак асари «Ҳиндистон тарихи» учун материал йиғди ва уни 1030 йилда ёзиб тугатди. Ўша йили Махмуд вафот этди ва унинг ўрнига ўғли Масъуд тахтга чиқди. Масъуд Берунийга кўп илтифотлар кўрсатди. Шу сабабли, Беруний ўзининг шоҳ асарини Масъудга бағишлаб «Қонуни Масъудий» деб номлади.

Беруний ёшлик чоғларидаёқ астраномик асбоблар квадратларини ясаган. У ўзининг ясаган асбоблари ёрдамида астраномик ўлчаш ишларини олиб борган. Берунийнинг математикага оид, тригонометрия, геометрия, сферик тригонометрияда қилган анчагина кашфиётларини шу асарда чизмалар ёрдамида баён этилган. «Ҳиндистон» асарининг XV, XXIII ва XXIV бобларида геометрияга доир масалалар баён этилган. Беруний фан хазинасини шундай бебаҳо жавоҳирлар билан тўлдирдики, бунда бу фанлар билан боғлиқ бўлган графика ҳам четда қолмади. Унинг кўп асарларида кўплаб график тасвирлар ўрин олган. «Геодезия» асарида 69 та чизманинг иллюстрация тарзида берилиши чизмалар моҳиятини жуда қадимдан тан олинганлигини билдиради. Берунийнинг математикага тегишли «Тригонометрик функцияларни соддалаштириш», «Юлдузларни текисликда тасвирлаш», «Сферик ёйни аниқлаш ҳақида», «Сфера нуқталарини текисликда тасвирлаш», «Евклид ишларига изоҳлар» каби асарлари ҳам графика билан бевосита боғлиқдир. Берунийнинг бундай қарашлари ҳозирги замон муҳандислик графикасида қўлланадиган ГОСТ 2.305-68 даги асосий 6 та кўринишларга мос келади.

Беруний Евклиднинг «Негизлар» ва Птоломейнинг «Альмагест» номли асарларини ҳинд тилига таржима қилган. Беруний ўз илмий ишларида проекциялар методини тадбиқ этиб, чизмалар чизган ва улардан фойдаланган. У бирор жисмни тасвирловчи чизмани чизишда унинг кўринишларига эътибор берилишига тўхталиб шундай дейди: «Тўғри бурчакли олтиёқлик ичида унинг бирор тарафига қараб бир жонивор турибди деб фараз қилинса, у холда ёйлар жониворнинг олди, орқаси, ўнги, сўли, уст ива ости бўлади».

Беруний марказий проекциялаш усулидан фойдаланган ҳолда ўзининг «Масъуд қонуни» асарида картографик проекциялар усулида кенг тўхталиб ўтган. Бу асарда у ерни гўё шар қиёфасидаги бир геометрик жисм деб қараб, унинг текисликдаги тасвирини ҳосил қилиш борасида кўп ишлар қилган. Беруний ерни доира орқали тасвирлаш учун 90 та концентрик айлана ва ш у айланалар марказидан тарқалуувчи 300 та нур иштирокида ҳосил қилинган проекция орқали ифода этишни таклиф қилган. Бунда концентрик айланалар, параллеллар, марказидан тарқалувчи нурлар меридианлар вазифасини ўтаган. Ҳозирги пайтда бу усул Берунийдан деярли 500 йил кейин яшаб ўтган Постелнинг номи билан боғлиқ бўлган ҳолда «Постелнинг қутбий азимутал проекцияси» деб аталади. Беруний «Минерология» номли машҳур асарида минералларнинг қиёфасини таърифлашда конус, кўпёқ, нурия, ҳавойи сўзлардан фойдаланади. Бу ерда «Нурия» (алангасимон) сирт арабча «тетраэдр», «ҳавойий» эса «октаэдр» маъносида берилган.

Берунийнинг математикага ва фаннинг бошқа соҳаларига қўшган ҳиссасини ёзиб қолдирган 100 дан ортиқ асаридан ҳам кўриш мумкин. Улардан энг йириклари-«Ҳиндистон», «Ёдгорликлар», «Қонуни Масъудий», «Геодезия», «Минерология» ва «Астрономия» ҳисобланади.

Афсуски, Берунийнинг бу асарларидан атиги 30га яқини бизнинг кунларгача етиб келган. Беруний Ғазнада вафот этган.

### **Абу али ибн Сино (980-1037)**

Абу Али ал-Ҳусайин ибн Абдуллоҳ ибн ал-Ҳасан ибн Али (980.8, Афшона қишлоғи - 1037.18.6, Ҳамадон ш., Эрон) –жаҳон фани тараққиётига улкан ҳисса қўшган Ўрта Осиёлик буюк қомусий олим. У ғарбда Авиценна номи билан машҳур.

Хусайн 5 ёшидалигида, Ибн Синолар оиласи пойтахт-Бухорога кўчиб келади ва уни ўқишга берадилар. 10 ёшга етар-етмас Ибн Сино Қуръон ва адаб дарсларини тўла ўзлаштиради. Айни вақтда у ҳисоб ва алжабр билан ҳам шуғулланади, араб тили ва адабиётини мукаммал эгаллайди. У мусиқа,



оптика, кимё, фикҳ каби фанларни ўқиди, хусусан, табобатни севиб ўрганди ва бу илмда тез камол топа бошлади.

Ибн Сино 17 ёшдаёқ Бухоро халқи орасида мохир табиб сифатида танилди. У юнон муаллифларининг, хусусан, Аристотелнинг «Метафизика» асарини мутолаа қилди. Ёш олим Ибн Синонинг кўлига Абу Наср Фаробийнинг «Метафизика» китобини ўқиб чиқганидан сўнг метафизикани ўзлаштиришга муваффақ бўлади. Шундай қилиб, Ибн Сино зарурий билимларнинг барчасини Бухорода олади.

Қорахонийлар 999 йилда Бухорони босиб олиб, самонийлар давлатини ағдарганидан кейин Ибн Сино ҳаётида ташвишли дамлар бошланди.

Хоразмшоҳлар Али ибн Маъмун (997-1009) ва Маъмун ибн Маъмун (1009-1017) илм-фанга эътиборли ҳукмдорлар бўлиб, олимларга илмий ижод учун қулай шароит яратиб берган эдилар. Шу боис бу даврда Хоразмнинг пойтахти Гурганж (Урганч)да замонасининг кўпгина таниқли олимлари тўпланди. Ўирик математик ва астроном Абу наср ибн Ироқ (1034 й.), атоқли табиб ва файласуфлар Абу Саҳл Масиҳий (1010 й.), Абу-л-Хайр Хаммор (942-1030) ва буюк олим Абу Райхон Беруний шулар жумласидан.

Ана шу илмий даврага 1005 й. Ибн Сино ҳам келиб кўшилди. Хоразмда Ибн Сино, асосан, математика ва астрономия билан шуғулланди. Бу соҳалардаги билимларининг чуқурлашиб, илмий дунёқарашининг шаклланишида Ибн Ироқ ва Беруний билан бўлган илмий мулоқотлар катта аҳамият касб этди.

Замондошлари Ибн Синони «Шайх арраис» («донишмандлар сардори, алломалар бошлиғи»); «Ҳаким Ал-вазир» («донишманд, тадбиркор вазир») деб атаганлар. Жаҳон фани тарихида Ибн Сино қомусий олим сифатида тан олинган, чунки у ўз давридаги мавжуд фанларнинг қарийб барчаси билан шуғулланган ва уларга оид асарлар ёзган. Турли манбаларда унинг 450дан ортиқ асар ёзганлиги қайд этилган, лекин бизгача уларнинг 242 таси етиб келган. Шулардан 80 таси фалсафага, 43 таси табобатга оид бўлиб,

колганлари мантиқ, психология, тиббиёт, астронимия, мусиқа, кимё, ахлоқ, адабиёт ва тилшуносиликка бағишланган.

Олимнинг фалсафага доир йирик ва муҳим асари «Китоб аш-шифо» дир. У 4 қисимдан иборат:

1) Мантиқ-9 бўлимга бўлинган:

2) Табиёт. Бу ерда минераллар, ўсимликлар, ҳайвонот олами ва инсонлар ҳақида алоҳида-алоҳида бўлимларда баён этилади;

3) Риёзат-4 фанга бўлинган ҳисоб - арифметика, ҳандаса - геометрия, астронимия ва мусиқа;

4) Метафизика ёки илоҳиёт. Бу асарнинг айрим қисмлари лотин, немис, инглиз, француз, рус, форс ва ўзбек тилларида нашр этилган.

Ибн Синонинг дунё қараши Аристотель таълимоти ва Фаробий асарлари таъсирида шаклланади. Материянинг энг содда бўлинмас шакли 4 унсур: ҳаво, олов, сув, тупроқдан иборат. Уларнинг турлича ўзаро бирикув натижасида мураккаб моддий нарсалар ташкил топади. Мураккаб нарсалар шаклан ўзгариш мумкин, лекин уларнинг моддий асоси булган 4 унсур йўқолмайди, абадий сақланади. Ибн Синонинг фикрича, аввал тоғу-тошлар, сўнг ўсимлик, ҳайвонот ва тараққиётнинг якуни сифатида бошқа жонзотлардан ақли, тафаккур қилиш қобилияти ва тили билан фарқ қилувчи инсон вужудга келган.

«Мантиқ-деб ёзади Ибн Сино-инсонга шундай бир қоида берадики, бу қоида ёрдамида инсон хулоса чиқаришда хатолардан сақланади». У мантиқий усуллар, таърифлаш, ҳукм, хулоса чиқариш, исботлаш масалаларини чуқур ўрганди, мантиқ фанини Фаробийдан сўнг билишнинг тўғри методи сифатида ривожлантирди.

Унингча, вулқонлар аслида тоғ пайдо бўлиши ва zilzilalar билан боғлиқ. Тоғ пайдо бўлишининг ўзи эса 2 йул билан бўлади:

1) кучли ер қимирлаши вақтида ер қобиғининг кўтарилиши;

2) сув орқали ва ҳавонинг аста-секин таъсири натижасида чуқур жарликлар пайдо бўлиб, натижада уларнинг ёнида баландлик ҳосил бўлиб қолиши. Зилзиланинг пайдо бўлишига ҳам бир неча сабаблар бор.

Ибн Сино ёшлигидан астрономияга қизиққан ва бу қизиқиш умрининг охиригача сақланган. У 8та мустақил рисола ҳамда “Китоб аш-шифо” ва “Доннишнома” нинг риёзиёт қисимларида астрономияга алоҳида бобларни бағишлаган. Птолемейнинг “Алмагест”ини қайта ишлаб, шунинг асосида амалий астрономия бўйича қўлланма яратган. Ибн Сино Журжон шаҳарининг географик узунлигини ўз даври учун бутунлай янги бўлган усул-Ойнинг энг баланд нуқтасини кузатиш орқали аниқлаб берган. Беруний “Геодезия”асарида бу усулнинг тўғрилиги ҳақида гапириб, уни фақат Ибн Сино номи билан боғлайди. Бу усул Европада 500 йилдан кейин (1514 йил) астроном Вернер томонидан янгидан кашф қилинди.

Математика соҳасида Ибн Сино Евклиднинг “Негизлар” китобини қайта ишлаб, унга шарҳ ва тўлдиришлар киритди, геометрик ўлчамларга арифметик терминология қўлади.

Европада алломанинг асарлари XII-асрдан бошлаб лотин тилига таржима қилиниб, ўқитила бошланди. Европанинг машҳур файласуф ва табиатшунос олимларидан Жордано Бруно, Гундисвальво, Вильгельм Овернский, Александр Гельский, Альберт фон Больштедт, Фома Аквинский, Рожер Бэкон, Данте ва бошқалар Ибн Синонинг илғор фикрларидан ўз ижодларида фойдаландилар ва унинг номини зўр ҳурмат билан тилга олдилар. Ибн Синонинг барча тадқиқотларининг натижалари чизмалар, графиклар асосида берилган.

Ўзбекистон ФА Абу Райҳон Беруний номидаги Шарқшунослик институтида ҳам аллома қаламига мансуб 50 асарнинг 60 та кулёзмаси мавжуд.

## Мирзо Улуғбек (1394—1449)

Темурнинг набираси буюк ўзбек олими, астроном ва математики, давлат арбоби Улуғбек Муҳаммад Тарағай Марказий Осиё халқлари илм фани ва маданиятига катта ҳисса қўшди. Унинг отаси Шохрух отасининг давлати урнида иккита мустақил давлат тузди: бири-Хуросон (маркази Хирот)ни ўзи бошқарди ва иккинчиси - Мовароуннахр (маркази Самарқанд)ни Улуғбекка топширди.

Бобоси Темурнинг акси сифатида Улуғбек харбий юришларни ёқтирмас эди. У жуда зарур бўлсагина, бирор хон унинг давлати чегарасини бузса, унга қарши юриш қилар эди. Уни илм-фан, қурилиш, шаҳар ва қишлоқларни ободонлаштириш кўпроқ, қизиқтирар эди. У 1417й. Бухорода, 1420й. Самарқандда, 1432-1433 й. Ёғдудонда Мадраса қурдирди. «Бибихоним» масжиди, «Ѓури Амир» мақбараси ва «Шо-ҳи Зинда» ансамбллари қурилишини ниҳоясига етказди. Тахминан 1425-1428 йиллари у Самарқанд яқинидаги Оби Раҳмат тепалигида ўзининг расадхонасини қурдирди. Расадхонанинг биноси уч қаватли бўлиб, унинг асосий қуроли- секстантнинг баландлиги 50 метрча эди.

Улуғбекнинг илм-фанга қизиқишида, биринчидан, бобоси Темур билан ўзга юртларга қилган сафарлари, бобоси саройидаги шоирлар ва олимлар билан ўтказиладиган суҳбатлар, отаси-Шохрухнинг ноёб китобларини севиши ва йиғиши, юнон олимлари Платон, Аристотель, Гиппарх, Птолемей, Менелай-ларнинг, шунингдек, ўз ватандошлари - Хоразмий, Аҳмад Фарғоний, Хужандий, Беруний, Ибн Синоларнинг асарлари билан яқиндан таниш бўлиши, ўша замонда Ўрта Осиёда математика, астрономия ва бошқа аниқ фанлардан етук асарлар мавжудлиги сабаб бўлган. Бу шарт-шароитларнинг ҳаммаси Улуғбек илмий йуналишининг шаклланишига, Самарқандда «Астрономия мактаби» нинг вужудга келишига сабаб бўлди.

Улуғбек мактабининг муҳим илмий ишларидан бири «Улуғбек Зижи»нинг ёки «Зижи курагоний» асарининг амалий астрономияга

тааллуқли, осмон ёритқичларининг координаталарини аниқ-лаш, ердаги ихтиёрий пунктнинг географик узунлиги ва кенглигини аниқлаш, юлдузлар ва сайёралар орасидаги масофаларни аниқлаш каби масалалар бор.

Улуғбек ой ва куёш тутилишларини икки усулда: биринчидан, ўзи тузган жадваллар ёрдамида, иккинчидан, бевосита ҳисоблаб аниқлаш мумкинлигини айтади ва бу усулларга дойр мисоллар келтиради.

Улуғбекнинг юлдузлар рўйхати 1018 юлдуздан иборат бўлиб, улар юлдуз туркумлари бўйича жойлаштирилган. Рўйхатда ҳар бир юлдузнинг туркумдаги рақамидан ташқари, унинг юлдуз туркумидаги ўрнининг қисқача тавсифи, 1437 йилдаги тенг кунлик нуқтасига нисбатан узунлиги ва кенглиги берилган.

Реакцион доиралар тазйиқи остида Улуғбекнинг уғли - Абду-латиф 1449 й. кузида отасини Маккага сафари баҳонасида Самарқанд яқинида қатл эттирди. Улуғбек жасади Самарқандда дафн этилган.

### **Умар Ҳайём (1048—1123)**

Қадимда ва Ўрта асрларда яшаган олимларнинг кўпчилиги фаннинг турли соҳаларида муваффақиятли ижод этишган. Шоир Умар Ҳайём ана шулар жумласига киради. Унинг тулиқ исми Ғиёсиддин Абулфатх Умар ибн Иброҳим ал-Ҳайём. У Хуросон вилояти кучманчи турк қабилаларидан бири - салжукийларнинг марказий вилоятига айланган даврда Нишопурда чодрачи (Ҳайёми - чодрачи дегани) оиласида туғилди.

Умар Ҳайёмнинг болалик йиллари ҳақида маълумот йук, аммо у ҳақида баъзи ривоятлар сақланиб қолган. Тарихчи Байҳакий Умар Ҳайём мустаҳкам хотирага эга бўлганлигини ёзган.

Шундай хотира эгаси, албатта, болалик йилларида кўп нарсаларни ўргана олган.

Умар Ҳайём математика соҳасида, айниқса алгебра ва геометрия соҳасида катта кашфиётлар қилган олим. У биринчи бўлиб сон тушунчасини ҳақиқий мусбат сонгача кенгайтирган. Бу ҳақда у ўзининг «Ал-жабр ва алмуқобала исботлари ҳақида рисола» асарида қуйидагиларни ёзади:

«Хиндларда квадратларнинг томонларини ва кубларнинг қирраларини унчалик катта бўлмаган кетма-кет танлашга ва тукқизта рақам - бир, икки, уч ва ҳақозо сонларнинг квадратларини ҳамда улардан бирини иккинчисига, яъни иккени учга ва ҳ.к. кўпайтмасини билишга асосланган метод мавжуд. Бу методларнинг туғри-лигини исботлашга ва бу методлар ҳақиқаттан ҳам мақсадга етказишига дойр рисола бизга тегишли. Бундан ташқари, биз олдин билмаган сонлар турини ҳам орт-тирдик, яъни биз квадрат-квадрат, квадрат-куб, куб-куб ва ҳ. к. ларнинг асосини аниқлашни кўрсатдик».

Ҳайём салжукийлардан анча азият тортади ва улардан қочиб Мовароуннахрга келади. Аввал Самарқандда яшайди. Кейин у Бухорода Шамс ал-Мулк саройи-да, 1074 й. дан эса Исфахонда Маликшоҳ саройида ишлайди.

Умар Ҳайём куб тенгламаларни геометрик усулда ечиш ва уларни классификация қилиш билан шуғулланди. Куб тенгламаларни ечиш усули унинг юқорида айtilган асарида келтирилган. Уша асарида Ҳайём номаълумнинг даражаси учдан ортиқ бўлганда уларнинг илдизлари ҳақиқий миқдорларга тўғри келмаслигини уқтиради. У бу асарида тўлиқ куб тенгламаларни еча олмагани-ни, аммо кейинги авлод орасидан бундай тенгламани еча оладиганлари чиқишини айтади. Дарҳақиқат, Ҳайёмдан қарийб 400й. кейин италиялик математиклар Н. Тарталья ва Ж. Карданолар куб тенгламаларни куб радикалларда ечиш формуласини топишди.

Умар Ҳайём геометрияга ҳам катта ҳисса қўшган. Унинг Евклиднинг V постулатини «Исботлаш» соҳасидаги иши жуда машҳур. Евклид ўзининг «Негизлар» асарида V постулатни «Икки туғри чизиқни учинчи туғри чизиқ, билан кесганда, унинг ички бир томонли бурчакларининг йиғиндиси қайси томонда икки туғри бурчакдан кичик бўлса, улар уша томонда кесишсин» - дейди. Евклиднинг бу таърифи унчалик аёний бўлмаганидан қадим замонлардан бошлаб математикларда шубҳа тўғдирган. Улар бу посту-

лат эмас, теорема бўлиши керак, янглиш ҳолда постулатлар қаторига киритилган деб ўйлашган ва уни исботлашга уринишган (*Лобачевский геометрияси*).

Ҳайём «Евклид китобининг кириш қисмидаги қийинчиликларга шарҳлар» номли асарининг параллеллик назариясига бағишланган қисмида уша V постулатга тўх-талган. У Евклиднинг постулати теорема эканлигини исботлаш учун пастки асосидаги икки бурчаги тўғри бўлган тўғри тўртбурчакни қараган ва агар унинг пастки икки бурчаги тўғри бўлса, юқоридаги икки бурчаги ҳам тўғри бўлиши лозим деган хулосага келган. Умар Ҳайём «Битта тўғри чизикда перпендикуляр бўлган икки тўғри чизик тўғри чизикнинг иккала томонида ҳам кесиша олмайди-ку»— дейди.

Умар Ҳайёмнинг бу ишларидан беҳабар италиялик математик Ж. Саккери (1667-1733) ҳам V постулат билан шуғулланиб, тўғри тўртбурчакка мурожат қилган. Геометрия асосларига бу тўғри тўртбурчак «Ҳайём - Саккери тўртбурчаги» номи билан кирган.

### **Маҳмуд Ғиёсиддин Коший (1402-1474)**

Халқ меъморичилигида «Муҳандислар султони» номли унвонга сазовор бўлган атоқли математик, астроном Жамшид ибн Масъуд ибн Маҳмуд Ғиёсиддин Коший XV асрда ҳам фаннинг кўп соҳалари билан, шу жумладан, графика билан ҳам шуғулланган. Ал-Коший ўз асарларида ўзидан аввалги XI-XIII асрларда математик ва геометрикларнинг кашфиётларидан фойдаланди ва ўзи математика соҳасида буюк кашфиётлар қилди. У биринчи бўлиб, ўнли касрларни кашф қилди. Унинг иккинчи кашфиёти сонлардан II даражали илдиз чиқариш амали эди. Ал-Кошийнинг «Айлана ҳақида рисола» асари айлана узунлигининг ўз диаметрига нисбати, яъни « $\pi$ » сонини ҳисоблашга бағишланган. У « $\pi$ » сонининг 17 та хонали қийматини шу соҳадаги Европа олимларидан 200 йил илгари топган. Унинг асарлари шуни кўрсатадики, ўрта асрларда Марказий Осиёдаги фаннинг ривожланиш даражаси ўша даврдаги Ғарбий Европадан бир неча юз йиллар ўтиб кетган.

Ал-Коший ўзининг «Ҳисоб калити» ва «Айлана ҳақида рисола» асарида геометрия фанининг айрим қоидалари ҳақида умумий маълуматларни беради. Унда ўзи томонидан ва ўзидан аввалги XI-XIII асрларга ўтган машҳур математик ва геометрларнинг кашфиётларидан фойдаланади. Унинг «Ҳисоб калити» асари кириш қисмидан ташқари 5 та китобдан ташкил топган. Бу асарда кўп бурчаклар ҳақида шундай дейди: «Кўпбурчак» бу шундай сиртдан иборатки, тўрттадан ортик, тўғри чизиклар билан чизилган. Масалан, бешбурчак, олтибурчак, еттибурчак, саккизбурчак ва ҳоказо. Улар тенг томонли ва тенг бурчакли ёки ҳар хил томонли ёхуд бир хиллари тенг, айримлари эса ҳар хил йўналган. Тенг томонли кўпбурчакларга томонларига уринма бўлган доира чизиш мумкин.

Ал-Кошийнинг «Ҳисоб калити» асарида баён қилинишича, тўғри бурчакли учбурчак ва мунтазам кўпбурчакларни, шу жумладан, каварик ва юлдузча кўринишидаги шаклларни ясаш айланани 1, 2, 3, 4, 5, 6, 7, 8, 9, 10 бўлишидан келиб чиқади. Аниқ ясаш мумкин бўлган кўпбурчаклар кўйидагилардир: 3, 4, 5, 6, 8, 10, 12, 15, 16, 17, 20, 24 ва ҳоказо. Аниқликда ясаши учун қоида бўлмагани кўпбурчаклар кўйидагилар: 7, 9, 11, 13, 14, 19, 21, 22, 23 ва ҳоказо. Ал-Коший меъморлар ва дурадгорларга бу шаклларни қурилиш ишларида кўплаб тадбиқ қилишни далил қилиб кўрсатади. Унинг геометрик шаклларнинг юзасини ҳисоблаш усули бино деворларини суваш ишларида муҳим бўлиб, «Қобуснома» XI-асрда айтилган, исталган шаклни учбурчакларга бўлиб, юзасини аниқлаш қоидага мос келади.

Ал-Коший астрономик кузатишларда ҳам қатнашиб, астрономик жадвални тузиш билан ҳам шуғулланган. Бундан ташқари у замонасининг етук меъмори ва муҳандиси сифатида архитектура назарияси ҳақида китоб ёзди.

Кошийнинг графиканинг ривожланишидаги меҳнатлари беқиёсдир. Чунки меъморчилик санъати графикасиз бўлмагандай, графиканинг асоси ҳисобланган геометриянинг тараққиёти ўз ўрнида катта



аҳамиятга моликдир. Айрим тарихий манбалардан маълум бўлишича, Ал-Коший Самарканд расадхонасининг қурилиши даврида қатнашган ва расадхонанинг астрономик жиҳатларини ҳал қилишда ўзи шахсан муттасаддилик қилган.

### **3.2-§. Марказий Осиё меъморчилик ёдгорликларининг геометрик таҳлили.**

Қурилиш чизмачилиги фанининг Олий таълим муасасалари «Тасвирий санъат ва муҳандислик графикаси» йўналишида ўқитилиш жараёнида Марказий Осиё халқларининг қадимги меъморчилик ва шаҳарсозлик соҳасидаги тарихий материалларидан фойдаланиб, ўқитишни чизма-геометрия фани билан боғлаб олиб бориш алоҳида аҳамиятга эга.

Бу китобхонга аждодларимиз асрлар давомида яратган меъморчилик обидаларининг қурилиш ва меъморларнинг қадимий серкирра бой санъати моҳиятини тушиниб етишишларига ёрдам беради. Шу билан бирга китобхонга геометрик тасаввурларини шакллантириш, уларнинг фазовий тасаввурини кенгайтириш, конструктив ва ихтирочилик қобилиятларини ошириш, геометрик қонун қоидалар асосида ривожлантириш билан касбий ихтисосликдаги ходимларга зарур бўлган сифатларини пайдо қилишда катта роль уйнайди. Шу билан бирга китобхонни меъморчилик тарихи, меъморий лойиҳа чизиш, меъморчилик обидалари элементларини ўрганиш ва макетларини ясаш қоидалари асосида яхлит кампозиция ансамблига (мажмуага) йиғиш каби билимлардаги камчиликлардаги тузатишга ҳам ёрдам беради. Баъзи ҳолларда меъморчиликни геометрия фани билан ўзаро боғлаб ўқитишнинг, жумладан, геометрик яшашларнинг турмушдан, тажрибадан ажралиб қолиши, шунингдек геометрик яшаш назариясининг талабларини етарли даражада ҳисобга олмаслик ҳоллари ҳам учрайди.

Геометрия фанининг метод ва хулосалари инсон фаолиятининг турли соҳаларида, жумладан, меъморчилик, лойиҳалаш ишларида ва тасвирий санъатда ҳам қўлланилади.

Геометрия фани инсонга геометрик фигуралар чизиклари группасининг ташқи гўзаллигидан завқ олишигагина эмас, балки гўзаллик асосида ётувчи мутоносиблик ва симметриянинг геометрик асосини тушинишга имкон беради.

Марказий Осиёнинг қадимги меъморчилик ва шаҳарсозлик санъатини ўрганиш, меъморий обидаларнинг қурилишини геометрик таҳлил этишдан мақсад асрлар давомида тузилган ва геометрик асосланган лойихалар асосида аждодларимиз яратган меъморчиликка оид билим, маданият, санъатни таҳлил қилиш орқали чуқурроқ ўрганиш ва келажак авлодга ўргатишдан иборат.

Марказий Осиёнинг VIII-XII асрлар меъморчилигига оид дастлабки тарихий маълумотларни Абу Бакр Мухаммад ибн Жаъфар ал-Наршахий (899-960) ўзининг «Бухоро тарихи» китобида ёзиб қолдирган. У IX аср охири X аср бошида Исмоил Самоний мақбараси яратилган даврнинг машхур олими бўлган.

Бизнинг замонамиз тадқиқотчилари, бўлган Л.И.Ремпель, Г.А.Пугаченкова, М.С.Булатов, П.Ш.Зохидов каби олимлар Марказий Осиё меъморчилик обидаларнинг қурилишларини таҳлил қилганлар.

Марказий Осиёнинг қадимий меъморчилик ёдгорликларида аниқ геометрик шаклга эга бўлган равоқ ва гумбазлар қурилиши алоҳида ўринни эгаллайди. Меъморчиликда равоқларни турли классик намуналари яратилган. Равоқ-токча ва токнинг меҳроб шаклдаги бирлашган юқори қисми бўлиб, тузилиши жиҳатдан бир неча турга бўлинади. Халқ меъморлари уч ва тўрт марказ орқали равоқ яшаш усулларида кенг фойдаланганлар.

IX асрда яшаган уста меъмор Хасан Али дастлаб қўллаган равоқ яшашда арқон учларини аниқ нуқталарга маҳкамлаб ва арқонни тортилган ҳолатда равоқнинг тагидан то тепасигача сирпантириб эгри чизик чизилган. Ўша даврда сирпанувчи тортилган арқон усулида уч ва тўрт марказ орқали ясаладиган равоқлар қурилиши кўпроқ афзал кўрилган.

XIV-XVII асрларда Самарқанд, Бухоро ва Хива шаҳарлари меъморчилик ёдгорликларидаги равоқлар ўзининг конструкцияси билан бошқаларидан фарқланади. Бу давр меъморчилик биноларида уч, тўрт, беш марказли найзали равоқлар кўп қўлланилган. Мирзо Улуғбек қурдирган Бухоро, Самарқанд ва Ғиждивондаги Улуғбек мадрасалари равоқлари уч марказли найзали равоқлар бўлиб, биноларда равоқнинг квадратидан баландроқ кўтарилиш шакли қўлланилган. Равоқ ясалиш марказларини сони асосий аҳамиятга эга эмас, аммо эгрлиликнинг ясалиш аҳамияти катта бўлиб, улар паст, ўрта, баланд ҳолатдаги қурилишдан цилиндрик, шаргумбаз шаклларда ясалган.

Равоқлар ва гумбазлар бир-бирига яшаш усуллари жиҳатидан боғлиқдир. Асосан ёғоч, хом ғишт, пишиқ ғишдан қурилган гумбазларнинг балхи, чархи, чортрак, чоркунжак, мирзойи, кулоҳий, шолғомий турлари мавжуд.

Қадимий меъморчилик ёдгорликлари бино ва иншоотларининг том ёпмаларида гумбаз ва бошқа эгри сиртлар мавжуд бўлиб, бинокорлик тарихида кўп учрайдиган мураккаб қурилмаларни бунёд қилиш математик ҳисобларни ҳамда геометрик сиртларни тасвирлашни талаб этади. Гумбаз кубба шаклдаги яримшарсимон том ёпмаси бўлиб, асоси (тархи) квадрат, тўғри тўртбурчак, кўпбурчак, цилиндр шаклдаги биноларнинг устида барпо этилган.

Бухородаги IX аср охири X аср бошларида барпо этилган Исмоил Сомоний мақбараси 10,8 x 10,8 м квадрат тархли бино бўлиб, томи ярим шар шаклдаги гумбаз билан ёпилган. Бу улкан гумбаз ўзгарувчан уч ўлчамдаги 90,76,57 см қалинликда барпо этилган бўлиб, гумбазнинг ҳосил қилинишида ўч ўлчамдаги 90,76,57 см қалинликда барпо этилган бўлиб, гумбазнинг ҳосил қилинишида меъморлар 31x31x5, 27x27x4, 23x23x3 см ўлчамдаги пишиқ ғишт турларидан фойдаланганлар. Ҳар хил ўлчамдаги ғиштни ярим шар шаклидаги гумбаз ҳолатига келтириб териш ўша давр меъморларидан аниқ математик ва геометрик назарий, амалий билимларга эга бўлишни талаб этган.

XI асрда содда «Балхи» гумбаз тури кенг тарқалган бўлиб, бу гумбаз квадрат тархли бино устида тўрт бурчагидан парабола шаклидаги равоққа ўхшатиб, ғишт билан қия теришиб том ёпмаси ҳосил қилинган.

Самарқанддаги Шохи – Зинда зиёратгоҳи турли обидалар мажмуасидан иборат бўлиб, у деярли тўққиз аср XI-XIX асрлар давомида шаклланган. Бу обидаларни махалий меъморлар ва Эрон, Ҳиндистон, Шомдан келган усталар ҳамкорликда барпо этишган. Бу тарихий мажмуадаги Шоди Мулк мақбараси (1372 йил) устига қиррали қатлам шаклли гумбаз барпо этилган. Ушбу мақбара ёнида эса Амирзода мақбараси (1386 йил) қурилган. Мақбара квадрат тархли, пойгумбази саккиз қиррали цилиндрик бўлиб, гумбази коворға юзли шаклда қурилган. Унинг архитектураси ўзига хос жиддий ва кўркемдир. Ўша даврда меъморларнинг ижодий изланишлари туфайлий мақбара конструкцияси анча такомиллаштирилган.

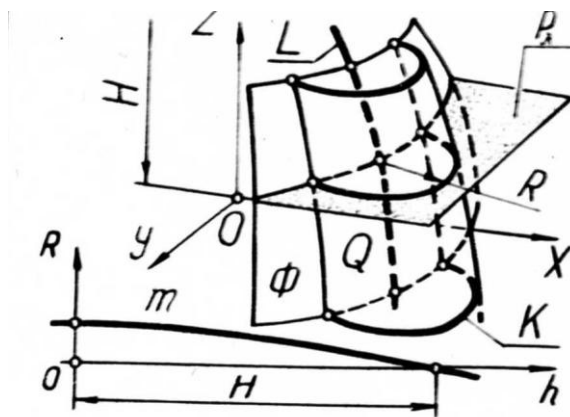
3.1-а ва 3.2-а расмларда Шердор мадрасаси ва Гўри-Амир мақбараси гумбазлари ёпилмалари келтирилган. Бу гумбазларнинг горизонтал кесимлари турлича бўлиб, улар циклоидалардан иборат. Бу гумбазларни таҳлил қилганимизда гумбазларнинг ўқ кесимлари конгумент эгри чизиқлардан иборат. Гумбазлар эса айланма, парабалоид, эллипсоид ёки шар сиртининг бир бўлаги бўлиши мумкин.

Гумбазларда ёпиштирилган қўшимча бўртиб чиқган сиртлар циклик сиртлардир. Бу циклик сиртларни геометрик таҳлил қилганда унинг айланалари марказларининг геометрик ўрни L чизиқ бўлиб, ясовчи айланалар эса K бўлади 3.1-б ва 3.2-б расмларда.

Марказий Осиё меъморларининг тарихий обидалар ва меъморий шакллар барпо этишлари уларнинг юқори даражали билимдон ва зукко кишилар бўлганидан далолат беради. Геометрик таҳлил ва назарий билимлар асосида биноларни қуриш қадимий Марказий Осиё меъморчилиқ санъати усуллари асосини ташкил қилган.



a)

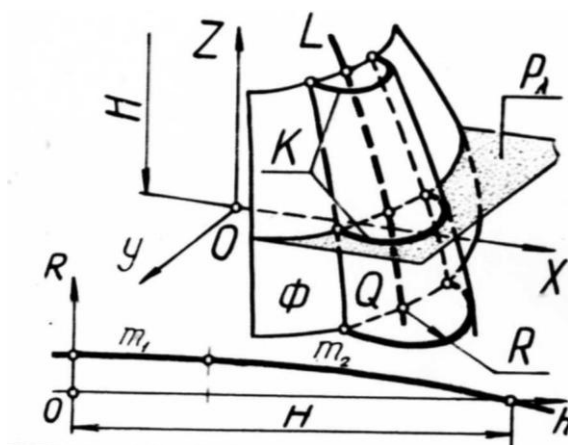


б)

3.1-расм.



a)



б)

3.2-расм.

Тарихий меъморчиликка оид манбаларни ҳам илмий, ҳам амалий таҳлиллар асосида таълим жараёнига тадбиқ этиш ёшларимизнинг билим савиясини янада тўла қонли бўлишига амалий ёрдам беради ҳамда қадимий биноларни таъмирлашга назарий асос бўлади.

Шунинг учун қурилиш иншоотларини лойиҳалашда турли шаклдаги эгри чизиқлар ва сиртларни геометрик назарияси ва уларни амалий қўлланилишини чуқурроқ ўрганишга тўғри келади.

Эгри чизиклар мавзуларини чизмачилик ва чизма геометрия фанларидан дарс ўтиш жараёнида уларни тарихан яратилиши ва мамлакатимизнинг қайси иншоотларида қўлланиши ҳақида маълумотлар бериш ўқувчини тушиниш даражасини ривожлантиради ва уларни эгри чизиклар тўғрисидаги тасаввурини кенгайтиради.

Мамлакатимизнинг Самарқанд, Бухоро, Хива, Тошкент ва бошқа шаҳарларида учрайдиган тарихий обидалар гумбазларини геометрик таҳлил қилганда улар иккинчи тартибли сиртларнинг бирор бўлагидан қурилган деб қараш мумкин.

Масалан эллипснинг тўртдан бир бўлагини айланишидан айланма эллипсоиднинг бир бўлаги ёки сектори, параболанинг бир бўлагини айланишидан ҳосил бўлган айланма параболоид сирти;

Гиперболанинг бир бўлагини айлантиришдан айланма гиперболоид сирти; гиперболик параболоид сиртининг бирор бўлаги;

Шар сиртининг ярми ёки унинг сектори сиртлари бўлиши мумкин.

Масалан Гўри амир мақбараси ва Тошкентдаги Амир Темур музейи устидаги айланма ёпилмага (оболочка) ёпиштирилган эгри чизикли сиртлар циклик сиртлар туркумига киради. Шунингдек мамлакатимиз шаҳарларидаги барча обидаларга ўрнатилган ёпилмаларни гуруҳларга бўлиб, уларни геометрик таҳлил қилиш зарур. Бу ёпилмалар қандай геометрик сиртлардаги ёки уларни бўлақлардан тузилганлигини таҳлил қилиб, тамирлаш ишларига назарий ва амалий тавсиялар бериш ва ўқув жараёнида таълим беришда қўллаш мақсадга мувофиқ бўллади.

### **3.3-§. Ўзбекистонда чизма геометрия фанининг ўқитилиш тарихи.**

Чизма геометрия фани бошқа фанлар сингари инсоннинг меҳнат фаолияти натижасида пайдо бўлган.

Маълумки, 1918 йилда Ўрта Осиё ва Қозоғистондаги биринчи ташкил қилинган Олий ўқув юрти Туркистон Ҳалқ Университети (Ҳозирги Ўзбекистон миллий университети) ҳисобланади. Кегинчалик 1920 йилда бу

университет Туркистон Давлат университети деб номланди. Бу Ўрта Осиё республикаларида халқ маорифи ва Олий мактаб ривожланишининг асоси бўлди. Университетда техника ва қишлоқ хўжалиги факультетлари ташкил этилиб механик ва гидротехник иншоотлар, қурилиш йўналишлари бўйича мутахассис инженерлар тайёрланди. Университетнинг техника ва қурилиш иншоотлари йўналишлари талабаларига фундаментал табиий фанлар ва умум инженерлик фанлари билан бир қаторда чизма геометрия фани ҳам ўқитила бошланди. Шу вақтдан бошлаб мамлакатимиз олий ўқув юртларида ҳозирги вақтда ўқитиладиган «Чизма геометрия» ва «Чизмачилик» фанлари ўқитила бошланган деб ҳисоблаш мумкин. 1923 йилда университетнинг техника факультети инженер-мелиоратив факультетига айлантирилди. Дастлаб чизма геометрия ва чизмачилик фанлари биргаликда ўқитилиб, ўқув жараёни чизмаларни чизиш ва уларни ўқий олишга қаратилган.

1929 йилда Туркистон Давлат Университети таркибидаги инженер-мелиоратив факультети асосида Ўрта Осиё пахтачилик ирригация, политехника институти ташкил қилинди. Шунингдек 1930-34 йилларда Университет таркибидан бир неча Олий техника ўқув юртлари ажралиб чиқиб, бу институтларда «Чизма геометрия ва чизмачилик» кафедралари ташкил қилинди ва умуминженерлик фанлари қаторида графика фанлари ҳам тўлиқ ўқитила бошланди. Дастлабки йилларда фанни ўқитиш учун унинг ўқитиш методикасига, талабалар бажарадиган чизмалар тўпламларини тузиш ва ёш ўқитувчиларнинг педагогик маҳоратини ошириш каби ишларга катта эътибор берилган. 1926-1946 йилларда Тошкент Олий техника ўқув юртларида Совет даврининг машҳур геометр олимларидан С.М.Колотов, М.Я.Громов ва В.О.Гордон, Н.Л.Лихачёв, Е.И.Годиклар чизма геометрия ва чизмачиликдан дарс бериш билан бир қаторда ўзларини баъзи-бир фундаментал илмий ишларини Тошкентда олиб борганлар. Улар республикамиз Олий ўқув юртлари график педагог ўқитувчиларини билим малакаларини оширишга, чизма геометрия ва чизмачилик кафедраларининг

илмий методик фаолиятини яхшилашга катта хисса қўшган профессорлар ҳисобланади.

1926-1944 йилларда профессор С.М.Колотов (1885-1965) Ўзбекистонда яшаб турли иншоотларни лойиҳалашда, қурилиш ва саноатни қайта тиклаш ишларида фаол қатнашиб, Ўрта Осиё Индустириал Институти (ҳозирги Тошкент давлат техника университети)да чизма геометрия ва архитектура лойиҳалаш фанлардан машғулотлар олиб борган. 1933 йилда у «Чизма геометрия курси» дарслигини ёзиб «Ёрдамчи проекциялаш» усулини назарий томондан асослаб, усулни позицион ва метрик масалаларни ечишдаги қулай тадбиғини кўрсатган. Шу йилларда соялар яшаш, перспектив тасвирлар яшашга ҳам бир неча илмий ишлар яратган. 1939 йилда унга Ўрта Осиё индустириал қурилиш институти илмий кенгаш қарорига асосан СССР Олий аттестация камиссиясининг қарори билан профессорлик унвони тасдиқланган.

1935-1941 ва 1945-1946 йилларда профессор М.Я.Громов (1884-1963) Тошкент тўқимачилик ва енгил саноат институти «Чизма геометрия ва чизмачилик» кафедрасида мудирлик қилган. Шу даврларда у кафедрада илмий ва методик ишларни ривожлантириб, ёйилувчи чизиқли сиртлар назарияси ва конформ алмаштириш усулларини яратди ва чизма геометрияни эгри чизиқлар, сиртларнинг ҳосил бўлиши ва уларнинг ёйилмаларини яшашга доир янги назарий асослар киритди. М.Я. Громов 1937 йилда рус тилида «Проекцион чизмачилик» бўйича масалалар тўплами каби ўқув қўлланмалар яратди. М.Я.Громов 1941-1945 йилларда Тошкент Ирригация ва қишлоқ хўжалигини механизациялаш инженерлар институти (ҳозирги Тошкент Ирригация ва Мелиорация институти) «Чизма геометрия ва машинасозлик чизмачилиги» кафедрасида ҳам мудир бўлиб ишлаб, у шу йилларда Ўрта Осиё политехника институтига (ҳозирги Тошкент Давлат техника университети) чизма геометриядан лекциялар ўқиган. Бу даврда у ўзининг «Чизма геометрия» дарслигининг 1 ва 2 қисмларига тегишли назарий ва амалий маълумотларни яратган.



1941-1945 йилларда профессор В.О.Гордон (1892-1971) Тошкент тўқимачилик ва енгил саноат институти «Чизма геометрия ва чизмачилик» кафедрасига раҳбарлик қилди. У шу даврда ўзининг илмий ва педагогик фаолиятида чизма геометрия фанини назарий ва умумтаълим мактабларида ўқитиладиган «Чизмачилик» предметини методик томондан ривожлантиришга катта хисса қўшган. Шу йилларда В.О.Гордон 1935 йилда чоп этилган «Чизма геометрия курси» дарслигини қайти ишлаб кўпгина мавзуларни назарий томондан бойитди ва чоп эттирди. Ҳозирги кунда бу китоб 23 марта қайта нашр қилиниб, Россия олий техника ўқув юртлари учун асосий классик дарсликлардан бири ҳисобланади.

Республикамизда чизма геометрия фанини ўзбек тилида ўқитилиши ва миллий тилда адабиётлар яратилишига проф. Р. Хорунов ва Ю. Қирғизбоев, Э. Собитовларнинг хизматлари ката бўлган. Бу олимлар ҳақидаги маълумотларни китобнинг кейинги бетларида келтирамыз.

Шунингдек республикамиз педагогларидан Ш.К.Муродов биринчи бўлиб Киевдаги проф. С.М.Колотов илмий мактабига аспирантурага ўқишга кириши туфайли Украина олимлари билан илмий боғланишлар пайдо бўлди. Киев илмий мактабининг ҳозирги раҳбари Украинада хизмат кўрсатган фан арбоби, техника фанлари доктори, профессор В.Е.Михайленконинг 1968 йилда биринчи марта Бухоро (БДПИ) ва Самарқанд(СамДАҚИ) олий ўқув юртларига келиб маърузалар ўқиши ва ундан кейинги йилларда Тошкент, Самарқанд, Бухоро, Урганч, Қўқон, Чимкент ва Жамбул шаҳарларига бир неча бор келиши ва илмий семинарлар ўтказиб изланувчи-тадқиқотчи ва аспирантлар танланиши Ўзбекистон ва кўшни республикаларда «Чизма геометрия» фанининг ривожланишига асосий сабаблардан бири бўлди. Натижада республикамизда мавжуд 35 фан номзодларидан 28 таси шу илмий мактабда диссертация ҳимоя қилганлар ва улардан 4 таси профессор Ш.К.Муродов, Р.Қ.Исматуллаев, Ж.Я.Ёдгоров, Д.Ф.Қўчқорова ва биттаси фан доктори бўлдилар.

Москва олимларидан фан докторлари, профессорлар: И.И.Котовнинг Тошкент авиация завоидига келиши, Н.Н.Рыжов ва М.А.Тевлинларнинг Самарқанд архитектура қурилиш институтига, С.А.Фролов ва В.А.Якунинларнинг Тошкент политехника институтига келиб илмий семинарлар ва олимпиадалар ўтказишлари Ўзбекистон ва Россия олимлари орасидаги илмий алоқалар ўрнатилиши ва бу профессорлардан тегишли илмий ва методик маслаҳатлар олиниши чизма геометрияни Республикада ривожлантиришга ўз таъсирини кўрсатган.

### **3.4-§. Ўзбекистондаги амалий геометрия ва муҳандислик графикаси олимлари ҳақида.**

Мамлакатимизда Чизма геометрия ва муҳандислик графика фанларини илмий ва методик йўналишлар бўйича ривожлантиришга ўз хиссаларини қўшган олимларимизнинг ҳар бири тўғрисида уларнинг фаолиятларини алоҳида келтирамиз. Китобхон уларни илмий ва ҳаётий фаолиятларини ўқиб ўрганиб тегишли хулосалар чиқаради ва келажакда илмий методик ишлар бўйича ўз фаолият режаларини тузишда ёрдам беради деган умиддамиз. Олимларимизнинг чизма геометрия ва муҳандислик графикаси фанларидан назарий ва методик йўналишларига қараб уларнинг фаолиятларини уч гуруҳга бўламиз. Биринчи гуруҳга 05.01.01. «Амалий геометрия ва муҳандислик графикаси» йўналиши бўйича илмий тадқиқотлар олиб борган олимларни келтирамиз. Иккинчи гуруҳга техниканинг бошқа соҳаларидан илмий ишлар қилиб кўп йиллардан бери графика фанларидан дарс берувчи ва учинчи гуруҳга чизма геометрия ва чизмачилик методикаси йўналишида илмий изланишлар олиб борган олимларни келтирамиз.



**Профессор, техника фанлари номзоди, Хорунов  
Рахим Хорунович (1911-1992) ТТЙМИ**

Р. Хорунов 1911 йилда Тошкент шаҳрида туғилган. Тошкент педагогика техникумига ўқишга кириб уни 1929 йилда тугатган. 1929-1931 йиллар Тошкент вилояти Ангрен районида ўқитувчи бўлиб ишлаган. 1931-1936 йилларда Тошкент темир йўллари транспорти институтида ўқиган. Ўқишни тугатиб Самарқанд шаҳар депосида инженер бўлиб ишлаган. 1939 йилдан бошлаб ТТИМИда «Чизма геометрия ва графика» кафедрасида ўқитувчилик қилган. 1953-1983 йиллар «Чизма геометрия ва графика» кафедраси мудири бўлиб ишлаган. Унгача бу кафедрага бир неча йиллар давомида доцент Л.Н.Лихачев (1953 йилда Рига фуқаролар авиация институтида «Чизма геометрия ва чизмачилик» кафедрасига раҳбарлик қилиб, 1963 йилдан бери техника фанлари доктори профессори бўлиб ишлаган) раҳбарлик қилиб, кафедра педагоглари илмий-методик салоҳиятини ошириб, кафедра учун бир неча ўқув адабиётларини рус тилида яратган.

Р. Хорунов 1953 йилда Ленинград қурилиш инженерлари институтида «Параллел проекциялашда яққол тасвирлар яшашнинг баъзи бир масалалари» мавзусида ўзбеклардан биринчи бўлиб номзодлик диссертациясини ҳимоя қилган ва 05.01.01. «Амалий геометрия ва муҳандислик графикаси» мутахассислиги бўйича техника фанлари номзоди илмий даражага эга бўлган. Р.Хорунов ТТИМИда кафедра мудири бўлиб ишлаган пайтларида, кафедрада илмий мактаб ташкил қилди.

Р. Хоруновнинг 70дан ортиқ илмий ва илмий методик ишлари мавжуд. У 1961 йилда машинасозлик мутахассислари учун «Чизма геометрия» қисқа курси дарслигини Олий техника ўқув юрти талабалари учун чоп этди. Ушбу дарсликни 2-нашри (1965 йилда), 3-нашри 1974 йилда, 4-нашри 1995 йилда

кайта чоп этиб мавзулар анча тўлдирилди ва қурилиш ва архитектор мутахассисликлари учун мўлжалланди.

1966 йилда ўзбек тилида дарсликлар, ўқув қўлланмалар ёзгани ва Иттифоқ ва Республика миқёсидаги Илмий методик конференциялар ташкил қилгани учун унга СССР Олий аттасстация комиссияси томонидан профессорлик илмий унвони берилди.

1967 йилда ТТИМИ «Чизма геометрия ва графика» кафедрасига проф. Р.Хорунов раҳбарлигида 05.01.01. «Амалий геометрия ва муҳандислик графикаси» мутахассислиги бўйича аспирантурага қабул қилиш рухсати олинди. Проф. Р.Хорунов раҳбарлигида 1961,1965,1971 йилларда «Чизма геометрия ва муҳандислик графикаси назарий масалалари ва бу фанларни ўқитиш» методикасига бағишланган Бутун Иттифоқ конференцияларини Тошкент шаҳрида ўтказилган.

1965 ва 1971-йилги Бутун Иттифоқ илмий конференцияларини Тошкентда ўтказишда Ю. Қирғизбоев, В.Лысов, Э.Собитов, В.А.Беологужев, В.В.Иванов., К.И.Қобилжонов.,Абрамян Я.П., Ш.К. Муродовлар ҳам фаол иштирок этганлар.

Бу конференцияларда ўша даврнинг етук олимларидан профессорлар Н.Ф.Четверухин, С.М.Колотов, М.Я.Громов, В.О.Гордон, И.И.Котов, В.Е. Михайленко ва бошқалар ўзларининг мазмунли чизма геометриянинг долзарб масалалари бўйича маърузалари билан қатнашганлар. Кейинги 1971 йилги конференцияларда Россия ва Украина олимларидан профессорлар В.И.Михайленко, А.Л.Подгорный, Н.Л. Русскевич, В.С.Обухова, Н.Н.Рижов, А.Н.Теврин, С.В.Левицкий ва бошқалар ўзларининг ўша даврдаги графика фанининг ривожланиш соҳасидаги йўналишлар бўйича маърузалар қилинди. Конференцияларда Ўзбекистон олимлари ва ёш педагоглари ҳам фаол қатнашганлар. Конференциялар материаллари илмий тўпламлар кўринишида чоп этилиб, фанни Республикада ривожланишига салмоқли ҳисса қўшилди. Ҳар-бир конференция натижалари Тошкент шаҳар илмий семинарида муҳокама қилиниб, ҳисоботлар ёзилган.

Проф. Р.Хорунов раҳбарлигида 5 та фан номзоди 05.01.01. «Амалий геометрия ва муҳандислик графикаси» мутахассислиги бўйича тайёрлаган.

1. Акбаров Азимжон (2-илмий раҳбар В.А. Белогужев) 1972й.
2. Камолов Аҳмад (2-илмий раҳбар Н.Н. Рыжов) 1976й.
3. Мамуров Ислон (2-илмий раҳбар Ш.К. Муродов)1977й.
4. Шомуродов Абдулла (2-илмий раҳбар Ш.К.Муродов)1978й.
5. Мадумаров Камол (2-илмий раҳбар Акбаров А) 1992й.

Проф. Р. Хорунов 1957-1083 йиллар Тошкент шаҳрида «Чизма геометрия ва муҳандислик графикаси» фанларидан ташкил қилинган Республика миқёсидаги илмий семинарга раҳбарлик қилиб келган. Мазкур семинарда илмий ва методик мақолалар мазмуни, дарслик ва ўқув қўлланмаларнинг ёзилиши ва методик қўлланмаларнинг тузилиши муҳокама қилинган ва тегишли маслаҳат ва йўлланмалар берилган.

Проф. Р. Хорунов ва доцент Ю. Қирғизбоевлар проф. С.В. Розовнинг олий ўқув юртлири талабалари учун «Курс черчения» китобини 1967 йилда ўзбек тилига таржима қилиб «Ўқитувчи» нашриётида чоп этилди. Бу билан улар «Чизмачилик курсини» ўзбек тилидаги атамаларини яратдилар. Ўзбек тилида «Чизмачилик курси»дан яратилган бу атамалар кейинги йилларда бу фан бўйича ёзилган ўқув қўлланма ва дарсликлар сифатини яхшилашга катта аҳамиятга эга бўлди. 1987 йилда проф. Р. Хорунов раҳбарлигида «Чизма геометриядан масалалар ва уларни ечиш методикаси» (хаммуолиф А. Акбаров) ўқув қўлланмаси чоп этилди. Бу масалалар тўпламининг 2 ва 3 нашрлари такомиллаштирилиб чоп этилди.



### **Доцент Юсуфжон Қирғизбоев (1912 – 1995) (ТТЕСИ)**

Устоз деганда у ўз шогирд – ўқувчиларига ўзидаги билим заковатини доим бериб борувчи, келажак авлодга ўз ишини китоблар сиҳифаларида ёзиб қолдирувчи ва доимий изланишда бўлган инсонларни тушиниш мумкин.

Ана шундай устозлардан бири Юсуфжон Қирғизбоев ҳисобланади. Ю.Қирғизбоев чизма геометрия ва

мухандислик графикаси фанлари бўйича ўзбек мутахассисларидан биринчиларидан ҳисобланади.

Ю.Қирғизбоев бошланғич мутахассислиги энергетик бўлиб 1937 йилдан бошлаб ТТЕСИ –чизма геометрия ва чизмачилик кафедрасида ишлай бошлаган. 1941 – 1945 йилларда улуғ ватан уришида қатнашган.

1945 йилда Наманган шаҳрида физика-математика ўқитувчилар тайёрлаш курсида ўқиган.

Улуғ Ватан уришидан қайтиб 1946 йилда ТТЕСИ нинг чизма геометрия ва чизмачилик кафедрасида асистент, бўлиб ишлаган. 1947 йилда эса шу кафедранинг катта ўқитувчиси бўлиб ишлаб чизма геометрия ва мухандислик графикаси фанларидан ўзбек тилида дарс бериш ва ўқув адабиётларни яратиш соҳасида фаол ишлаган Ю.Қирғизбоев графика фанларини талабалар томонидан ўзлаштириш масаласида жуда талабчан педагог бўлган. Шу билан бирга талабалар ва ёш педагоглар билан ҳазил аскиялар қилишни ҳам ёқтирган.

Ю.Қирғизбоев ТТЕСИ талабалик даврида чизма геометрия фанидан проф. М.Я.Громов лекцияларини тинглаган педагоглардан ҳисобланади. Шунинг учун бўлса керак у кишининг 1958 йилда ўзбек тилида биринчи чоп этилган «Чизма геометрия» китобининг сиртларни ўзаро кесишув чизиғини аниқлашга тегишли мавзуларини чизмаларининг берилиши ва ечилиши профессор М.Я.Громов дарсликларида учрайдиган чизмаларга ўхшаб кетади.

Ю.Қирғизбоев 1950 йилда Низомий номидаги Тошкент Давлат Педагогика институтида чизмачилик кафедрасини ташкил қилган. У киши бу ерда марузалар ўқиб талабаларни ҳар томонлама тарбиялашга ўз ҳиссасини қўшган. У кишини графика фанлари бўйича таълимини олган ўқувчилардан А.Тожибоев, И.Рахмонов, М.Исаева, И. Исмоилов, П.Одилов, Р. Исматуллаев каби етук мутахассислар Республикамиз мактаблари учун билимдон ва кучли методик ўқитувчи – мутахассислар тайёрлаганлар. Ю. Қирғизбоев 1951-1978 йилларда ТТЕСИда чизма геометрия ва чизмачилик кафедрасига раҳбарлик

қилган. Шу даврда у киши кафедрани ҳар томонлама илмий – методик ва ташкилий томондан ривожлантирди.

Шунингдек талабалар учун мустақил график ишларни бажариш учун чизма геометрия ва муҳандислик графикаси фанларидан етарли даражада график ишлар комплекти тайёрлашга бошчилик қилди.

Ю.Қирғизбоев томонидан Республика Олий Техника ўқув юртлари учун қуйидаги ўқув адабиётлари яратилган. Улардан ҳозир ҳам барча Олий таълим муассасаларида кенг фойдаланиб келмоқда.

1. 1958 й. “Чизма геометрия” фанидан Олий Техника ўқув юртлари учун ўқув қўлланма, Ўқитувчи нашриётида чоп этилган. Бу ўқув қўлланма чизма геометрия фанидан ўзбек тилидан ёзилган биринчи ўқув адабиёти ҳисобланади.

2. 1965 й. “Чизма геометрия масалалар тўплами”, Ўқитувчи нашриёти.

3. 1967 й. С.В.Розовнинг “Курс черчения” китобини Р.Хорунов билан биргаликда ўзбек тилига таржима қилинган, Ўқитувчи нашриёти.

4. 1972 й. “Чизма геометрия” техника ўқув юртлари учун дарслик, Ўқитувчи нашриёти.

5. 1974 й. “Машинасозлик чизмачилик” ўқув қўлланмаси Э.Собитов, И.Рахмонов ва Л.Хақимовлар билан биргаликда ёзилган, «Ўқитувчи» нашриёти. Бу ўқув қўлланма ўзбек тилида чизмачилик фанидан яратилган биринчи ўқув адабиёт ҳисобланади.

6. 1976 й. “Чизма геометриядан масалалар тўплами”, Ўқитувчи нашриёти. Бу китоб ҳам чизма геометрия масалалари бўйича ўзбек тилидаги биринчи адабиёт ҳисобланади.

Доцент Ю.Қирғизбоевнинг чизма геометрия ва муҳандислик графикаси фанларидан яратган ўзбек тилидаги адабиётларининг ёзилиш омиллари қуйидагилар.

Биринчидан, чизма геометрия ва муҳандислик графикаси фанларидан Ўзбекистон Республикаси Олий ва Ўрта махсус таълим вазирлиги томонидан тасдиқланган намунавий дастурларлар асосида ёзилган;

Иккинчидан, чизма геометрия ва муҳандислик графикаси фанларидаги рус ва хорижий тиллар терминлари ўзбек тилида таржима қилиниб биринчилар қаторида ишлатилган ва ишлатиб келинмоқда;

Учинчидан, ўзбек тилида ишлатилиб келинган терминлар она тилимизда чоп этилган ҳар бир янги ўқув адабиётларида такомиллаштирилиб борилган;

Тўртинчидан, ўзбек тилидаги терминларни геометрик қонун – қоидалари тўғрисидаги жумлаларини тузишда уларни мос келишлиги ҳам доимий этиборга олиб борилган.

Ю.Қирғизбоев томонидан яратган ўқув адабиётлари ва кўпсонли методик ишлари, кўп йиллик педагогик фаолияти учун 1961 йилда собиқ СССР Олий аттестацияси комиссияси томонидан унга (диссертация ҳимоясиз) доцентлик илмий унвони берилган.

Ўзбекистон Республикасининг Олий ўқув юртлиги касб ҳунар коллежларида чизма геометрия, муҳандислик ва компьютер графикаси ҳамда бу фанларни ўқитиш методикаси муаммолари билан шуғулланган олимлар ҳақидаги айрим маълумотлар 1,2,3 жадвалларда келтирилган. Ўйлаймизки бу келтирилган маълумотлар китобхонга маълум даражада республикамиз олимлари тўғрисида тасаввурга эга бўлади деган фикрдамиз.



**I. Республиканинг 05.01.01. «Амалий геометрия ва муҳандислик графикаси» мутахассислиги бўйича Олий ўқув юртларида фаол ишлаган ва ишлаётган олимлар ҳақида маълумотлар.**

**1-жадвал.**

Т/Р.	Шаҳарлар	Олимларинг ФИО	Диссертация мавзуси	Илмий рахбари	Диссертация химоя қилган жойи ва йили	Илмий даражаси ва унвони
1.	Тошкент	1. Хорунов Р.	«Параллел проекциялашда яққол тасвирлар яшанинг баъзи бир масалалари»	Виксель А.И.	Ленинград 1953 йил	Профессор, техника фан- лари номзоди
		2. Белогужев А.В	«Применение поляритета при перспективно-афинных соответствиях кривых второго порядка»	Дешевой Г.М.	Ленинград 1965 йил	Доцент, техника фанлари номзоди
		3. Манашеров Э.Э	«Некоторые вопросы уточнения задания образования линейчатых поверхностей»	Тевлин А.М.	Москва 1967 йил	Доцент, техника фанлари номзоди
		4. Муродов Ш.К	«Решение некоторых обратных метрических задач начертательной геометрии»	В.Е.Михайленко	Киев, 1967 йил	Профессор, техника фан- лари номзоди
		5. Акбаров А.	«Проективные способы задания, отображения квадрик и построения к ним касательных плоскостей»	Хорунов Р. Белогужев А.В	Киев, 1972 йил	Профессор, техника фан- лари номзоди
		6. Адилов П.	«Образование линий и поверхностей высших порядков номограммно-координатным способом и его применение для конструирования срединных поверхностей оболочек»	В.Е.Михайленко, С.Н.Коволёв	Киев, 1976 йил	Доцент, техника фанлари номзоди

7. Исмагуллаев Р.К.	«Геометрии три-тканового сетчатого каркаса поверхностей применительно к вантовым покрытиям»	В. Е. Михайленко, С.Н.Ковалев	Киев, 1978 йил	Профессор, техника фан- лари номзоди
8. Аскар Ю.	«Геометрическое моделирование и основы автоматизированного проектирования архитектурных орнаментов»	М.Ф. Евстифеев	Киев, 1983 йил	Доцент, техника фанлари номзоди
9. Қўчқорова Д.Ф.	«Геометрические вопросы водоотведения со сложными поверхностями при автоматизированном проектировании»	В. Б. Михайленко	Киев, 1981 йил	Профессор, техн ика фанлари доктори,
10. Маъмуров И.Т.	«Алгебраик чизикли сиртлар ва уларни пахтачилик машиналарида ишлатиш»	Р.Хорунов Ш.К.Муродов	Киев, 1978 йил	Доцент, техника фанлари номзоди
11. Абдуллаев А.	«Моделирование поверхностей мембранных и мембранновантовых покрытий»	А.Л.Подгорный В.Н.Кислокий	Киев, 1977 йил	Доцент, техника фанлари номзоди
12. Ғозиев Қ.	«Пневматик опалубкаларни автоматик лойихалашнинг геометрик асослари»	М.Ф. Евстифеев	Киев, 1982 йил	Доцент, техника фанлари номзоди
13. Камалов С	«Конструирование декоративных изображений в архитектуре средствами машинной графики»	Н.И.Седлецкая	Киев, 1990 йил	Доцент, техника фанлари номзоди
14. Синдаров Р.	«Оптимально – геометрическое проектирование подпорных стен автомобильных дорог, проходящих на слабопересеченной местности»	И.В.Сафронеев	Киев, 1994 йил	Доцент, техника фанлари номзоди
15. Рихсибоев У.Т.	«Чизма геометрияда таянч метрик масалаларни ечишниги янги тўғри бурчак усули»	А.Жумаев	Тошкент, 2007 йил	Техника фанлари номзоди

2.	Самарқанд	1. Узоқов Х.У.	«Некоторые задачи оптимального проектирование форм оболочек покрытий»	В.Е.Михайленко	Киев, 1974 йил	Профессор в/б, техника фан- лари номзоди
		2. Умаров М.	«Оптимальное формобразование сложных архитектурно – строительных оболочек и автоматизация процесса их конструирования»	В. Е. Михайленко А.С.Дехтярь	Киев, 1983 йил	Доцент, техника фанлари номзоди
		3. Гуревич	«Построение теней на сложных геометрических поверхностях, используемых при формобразовании архитектурных оболочек»	В.И.Михайленко	Киев, 1973 йил	Доцент, техника фанлари номзоди
		4. Алимов Р.	«Вопросы параметризации кривых и поверхностей»	Н.Н.Рыжов	Москва 1978 йил	Доцент, техника фанлари номзоди
		5. Амиров М.	«Графо-аналитический способ конструирования сетчатого каркаса и его применение в строительстве»	В. Е. Михайленко	Киев, 1974 йил	Доцент, техника фанлари номзоди
		6. Масаритдинов А.	«Геометрическое моделирование и оптимизация поверхностей оболочек сложного очертания»	В.Е.Михайленко А.С.Дехтярь	Киев, 1989 йил	Доцент, техника фанлари номзоди
		7. Содиқов М.	«Геометрическое основы проектирования солнцезащитных средств»	М.Ф.Евстифеев	Киев, 1987 йил	Доцент, техника фанлари номзоди
		8. Комолов А.	«Параметрический метод обрзования линейчатых поверхностей»	Н.Н.Рыжов.	Москва 1976 йил	Доцент, техника фанлари номзоди
		9. Сувоңкулов И.	«Формирование двухпоясных решётчатых структур с заданными метрическими свойствами применительно к архитектурной практике»	С.Н.Коволев	Киев, 1989 йил	Доцент, техника фанлари номзоди
		10. Абдураимов М.	«Оптимизация геометрических параметров односольных структурных конструкции»	С.Н.Коволев	Киев, 1995 йил	Доцент, техника фанлари номзоди

3.	Бухоро	1. Едгоров Ж.	«Конструирование архитектурных оболочек из квазиспироидальных поверхностей»	В. Е. Михайленко А.С.Дехтярь	Киев, 1978 йил	Профессор, техника фан- лари номзоди
		2. Назруллаев С.А.	«Вопросы геометрического конструирования оболочек из листового металла»	В. Е. Михайленко	Киев, 1977 йил	Доцент, техника фанлари номзоди
		3. Бадиев М.М.	«Дискретные модели разнотолщинных и составных безмоментных оболочек»	С.Н.Коволев	Киев, 1994 йил	Доцент, техника фанлари номзоди
		4. Ахмедов Ю.	«Автоматическая аппроксимация односвязных гиперповерхностей полиэдрами применительно к расчётам несущей способности оболочек покрытия»	С.Н.Коволёв	Киев, 1985 йил	Доцент, техника фанлари номзоди
		5. Юнусов З.	«Геометрическое моделирование линий и поверхностей способом специальных операций над функциями»	В.Е.Михайленко А.С.Дехтярь	Киев, 1995 йил	Доцент, техника фанлари номзоди
4.	Навий	1. Шомуродов А.У.	«Плоскостные модели складчатых и волнистых циклических поверхностей биоформ применительно к архитектурному формообразованию»	Р.Хорунов Ш.К.Муродов	Киев, 1978 йил	Доцент, техника фанлари номзоди
		2. Шодиев Ф.	«Оптик ва энергетик параметрлар асосида гелиоқурилма нур йиғгич мосламаларини геометрик моделлаштириш»	Н.И.Седлецкая	Киев, 1992 йил	Доцент, техника фанлари номзоди
5.	Қарши	1. Орзиев М.	«Вопросы сплайн-аппроксимации в подсистемах геометрического моделирования САПР»	В.Е.Михайленко В.Т.Клименко	Киев, 1981 йил	Доцент, техника фанлари номзоди

6.	Фаргона	1. Холмурзаев А.	«Формообразование и оптимальное проектирование оболочек на жесткопластической основе»	В. Е. Михайленко	Киев, 1992 йил	Доцент, техника фанлари номзоди
7.	Нукус	1. Давлаталиев Р.	«Конструирование поверхностей непрерывным каркасом коник и их практическое применение»	Тевлин А.М. Манашеров Э.Э	Москва 1980 йил	Доцент, техника фанлари номзоди

**II. Техниканинг турли соҳалари бўйича илмий даража ва унвонларга эга бўлган ОТМ-да «Чизма геометрия ва муҳандислик графикаси» фанларини ривожлантиришга ўз хиссасини қўшган олимлар ҳақида маълумотлар.**

**2-жадвал.**

Т/Р.	Шаҳарлар	Олимларнинг ФИО	Диссертация мавзуси	Илмий раҳбари	Диссертация ҳимоя қилган жойи ва йили	Илмий даражаси ва унвони
1.	Тошкент	1. Азимов Т.	«Разработка механизма остановки нити крутильных машин, обоснование его параметров»	Жўраев А.	Тошкент 1994 йил	Профессор, техника фан- лари номзоди
		2. Ҳакимов Л.	«Исследование работоспособности рядилей хлопковых культиваторов»		Тошкент 1974 йил	Доцент, техника фанлари номзоди
		3. Қобилжонов К.				Доцент, техника фанлари номзоди

		4. Умаров А.				Доцент, техника фанлари номзоди
		5. Рихсибоев Т	«Исследование влияния динамики процесса отделения волокон летучек хлопка-сырца в зоне контакта, рабочий валик неподвижный нож, на показатель работы валичного джина»	Болтабоев С.Д.	1974 йил	Доцент, техника фанлари номзоди
		6. Адилов Т.	«Разработка и обоснование параметров защитных устройств к агрегату для междурядной обработки хлопчатника»		Тошкент, 1997 йил	Доцент, техника фанлари номзоди
		7. Абдуллаев У.	«Табиий ипак қолдиқларини ишлаб чиқиш технологиясини яратиш»		1986 йил	Доцент, техника фанлари номзоди
		8. Усмонов Ж.А.	«Исследование эффективности очистка хлопка сердца машинного сбора»	Болтабаев С.Г	Тошкент, 1981 йил	Доцент, техника фанлари номзоди
2.	Бухоро	1. Нарзуллаев А.	«Сушка каракуловых шкурках при промышленном производстве с использованием солнечной энергии»	Буронов О.	Тошкент, 1992 йил	Доцент, техника фанлари номзоди
		2. Ядгаров У.	«Динамика систем, взаимодействующих с вязкоупругими опорами»	И.И.Сафаров	Самарканд, 1999йил	Доцент, техника фанлари номзоди

**III. Республикада «Чизма геометрия ва муҳандислик графикаси» фанларидан 13.00.02.-Таълим ва тарбия назарияси ва ўқитиш методикаси бўйича мутахассис олимлар ҳамда химоясиз доцентлик илмий унвонига эга бўлганлар ҳақида маълумотлар.**

**3-жадвал.**

Т/Р.	Шаҳарлар	Олимларинг ФИО	Диссертация мавзуси	Илмий раҳбари	Диссертация химоя қилган жойи ва йили	Илмий даражаси ва унвони
1.	Тошкент	1. Умронхўжаев А.	«Активизация познавательной деятельности в процессе обучения черчению»	А.Д.Ботвинников	Тошкент 1978 йил	Профессор, педагогика фанлари номзоди
		2. Рўзиев Э.	«ОўЮларининг индустриаль педагогика факультетларида қурилиш чизмачилигини ўқитишнинг методик асослари»	Ю.М.Дорошкевич	Москва, 1990 йил	Профессор, педагогика фанлари доктори
		3. Қуралова Х.	«Развитие графических умений студентов ИПФ педвузов в процессе изучения общетехнических дисциплин»	А.М.Дорошкевич	Москва, 1993 йил	Педагогика фанлари номзоди
		4. Хурбоев Н.	«Ўқувчиларнинг график тайёргарлигига интегратив ёндошишнинг илмий-методик асослари»	А.Умронходжаев Ш.К.Муродов	Тошкент, 2000 йил	Доцент, педагогика фанлари номзоди
		5. Абдурахмонов Ш	«Кўринишлилик принципини тарихий материаллар восита-сида амалга оширишнинг дидактик асослари»	К. Қобилжонов	Тошкент, 1988 йил	Доцент, педагогика фанлари номзоди

6. Зойиров К	«Политехнические основы формирования конструкторско-технологических знаний и умений будущих учителей с применением компьютерной техники»	У.Н.Нишон-алиев	Тошкент, 1994 йил	Доцент, педагогика фанлари
7.Собитов Э.	«Чизма геометрия ва муҳандислик графикасидан бирнеча ўқув адабиётларини яратган»			Доцент
8. Рахмонов И.	«Чизма геометрия ва муҳандислик графикасидан бирнеча ўқув адабиётларини яратган»			Доцент
9. Давлетов С.	«Чизма геометрия ва муҳандислик графикасидан бирнеча ўқув адабиётларини яратган»			Доцент
10.Абрамян Я.П.	«Чизма геометрия ва муҳандислик графикасидан бирнеча ўқув адабиётларини яратган»			Доцент
11. Абдурахманов А.	Чизма геометрия ва муҳандислик графикасидан бирнеча ўқув адабиётларини яратган.			ТДПУ доценти
12. Аширбоев А.	Чизма геометрия ва муҳандислик графикасидан бирнеча ўқув адабиётларини яратган.			Доцент
13. Тўхтаев А.	Чизма геометрия ва муҳандислик графикасидан бирнеча ўқув адабиётларини яратган.			ТАЙИ доценти
14. Жўраев М	Чизма геометрия ва муҳандислик графикасидан бирнеча ўқув адабиётларини яратган.			Доцент
15. Жумаев М	Чизма геометрия ва муҳандислик графикасидан бирнеча ўқув адабиётларини яратган.			ТАЙИ доценти
16. Сайдалиев С	«Шарқона меъморий анъаналар асосида талабаларда фазовий тасаввурларни ривожлантириш (Бадий йўналишдаги мутахассисликлар мисолида)»	А. Сулайманов.	Тошкент, 2010 йил	Педагогика фанлари номзоди



2.	Бухоро	1. Собиров Т.	«Обучение геометрическому орнаменту в узбекской школе»	В.И.Кузин	Москва, 1993 йил	Доцент, педагогика фанлари номзоди
		2. Ёдгоров Н.	«Фазовий алмаштиришлар жараёнида ўқувчиларнинг билиш фаолиятини ривожлантириш омиллари»	А. Умронхўжаев	Тошкент, 2009 йил	Педагогика фанлари номзоди
3.	Наманган	1. Тубаев Г	«7 синф чизмачилик курсидаги аксонометрик проекцияларни яшашга ўргатиш методикаси»	А.Д.Ботвенников	Москва, 1985 йил	Доцент, педагогика фанлари
		2. Хамракулов А	«Чизма геометрияни ўқитишда компьютер технологияларини қўллаш методикаси (чизма геометрия ва муҳандислик графикаси фани мисолида)»	Д.Ф.Кўчкарлова	Тошкент, 2009 йил.	Педагогика фанлари номзоди
4.	Анджон	1. Шокирова Ч	«Талабалар ижодий фикрлашини ривожлантириш ва дастурий назорат асосида ўқитиш самарадорлигини ошириш»	Ф.А. Джумабаева	Тошкент, 2009 йил.	Педагогика фанлари номзоди
5.	Нукус	1. Пиримжаров М	«Олий таълим тизимида бўлажак меъморларнинг графикавий тайёргарлигини такомиллаштириш»	Зойиров К	Тошкент, 2009 йил	Педагогика фанлари номзоди

### **3.5-§. Ўзбекистонда чизма геометрия ва муҳандислик графикаси фанининг тараққиёт йўналишлари.**

Ҳар бир фанни тарихи ва ривожланиши умум дунёвий, ҳудудий, мамлакатлараро ва маҳаллий маълумотларга асосланган бўлиши лозим. Шундан келиб чиққан ҳолда бизнинг мамлакатимизнинг иқлими, географик жойлашиши ва турли шарт-шароитларидан келиб чиққан ҳолда илмий тадқиқот ишларини қуйидаги мавзуларда олиб боришни тавсия этамиз.

1. Эгри чизикларнинг ҳосил бўлишининг янги геометрик усулларини яратиш, ёки техникада муҳандислик масалаларини ечишда бирор шартни каноатлантирувчи эгри чизикларни ҳосил қилиш.
2. Қурилиш ёки машинасозликда олдиндан берилган бирор муҳандислик шартни каноатлантирувчи сиртларни ҳосил бўлишининг янги геометрик аппаратини яратиш.
3. Дифференциал геометрия ва матанализ каби фанларда яратилган фундаментал математик назарияларни чизма геометрия усуллари билан интерпритация қилиш усуллари билан ечиш.
4. Ўзбекистонда пахтачилик ва бошқа деҳқончилик соҳалари билан боғлиқ бўлган машина-механизмларининг ишчи органларини геометрик таҳлили ва уларни мамлакатимиз шароитига мос келадиган янги конструкцияларини ясашда қўллаш
5. Ўрта осийдаги мавжуд қадимий архитектура ёдгорликларида қўлланилган сиртларни геометрик таҳлил қилиш ва уларни таъмирлаш ишларида геометрик асосланган назариялар яратиш.
6. Қадимги ёдгорликларни қайта тиклаш ишларида уларни йўқолиб кетган тарихий чизмаларини излаш ва таққослаш асосида уларни тиклаш.
7. Ҳозирги замон бинолари ойналари учун қуёшни тўсувчи сиртларнинг геометрик шакллари иқлим шароитига мослаб яратиш.
8. Миллий кийимлар андозаларини яратишда одам жасадини ва унинг элементларини геометриясини ўрганиш билан амалга ошириш.

9. Компьютер графикасини чизма геометрия соҳасида позицион ва метрик масалаларни ешиш учун қулай усул эканлиги тўғрисида изланишлар олиб бориш.
10. Компьютер графикасини муҳандислик графикасининг барча бўлимлари учун чизмалар чизишдаги методикасини ишлаб чиқиш.
11. Олий ўқув юртларида ўқитиладиган чизма геометрия ва муҳандислик графикаси фанларини ҳар бир бобларида компьютерли графикани қўллаш методикасини афзаллигини кўрсатиш.
12. Мактаб ўқувчилари учун янги замонавий дарс ишланмалари яратиш.
13. Касб ҳунар коллеж ўқитувчилари учун янги замонавий дарс ишланмалари яратиш.
14. Олий ўқув юртларида чизма геометрия фанини ўқитиш аҳволи ва уни такомиллаштириш йўналишларини излаш.
15. Олий ўқув юртларида муҳандислик графикаси фанини ўқитишнинг янги усулларини жорий қилиш
16. Олий ўқув юртларида компьютер графикасининг турли дастурларини геометрик графика соҳасида қўлланилишини яратиш.
17. Умум таълим ва коллежларда ўқитиладиган чизмачилик фанини ҳар бир бўлими бўйича илмий-методик тадқиқотлар олиб бориш.
18. Чизма геометрия фанини хусусиятларини ҳисобга олган ҳолда фаннинг ҳар бир бўлимининг мазмуни ва моҳиятини ҳисобга олиб, уларни амалиётга қўлланишидан келиб чиққан ҳолда ахборот технологияларини қўллаш.

\* Фани тарихини ўрганиш бўлажак мутахассис учун дунё қарашини такомиллаштириб бориб, шу фан тўғрисида унинг фикри заковатини таърихий маълумотларга бойитади.

### **3.6-§. Чизма геометрия ва муҳандислик графикаси фанларидан илмий конференциялар ҳамда тўпламлар ҳақида.**

#### **3.5.1. Илмий конференция ва семинарлар ҳақида.**

Ҳар бир фан илмий муҳокама ва муназаралар ўтказиш натижасида маълум бир ривожланишларга эга бўлади. Илмий ва амалий конференция, семинар ва турли йиғилишларда фаннинг бирор соҳаси бўйича ўтказилган суҳбатлар, йиғилиш қатнашчиларига маълум даражада таъсурат қолдириб, албатта шу фанни ривожланишига катта рол ўйнайди. Россияда «Чизма геометрия ва муҳандислик графикаси» фанларидан биринчи илмий конференция 1946 йилда Москва шаҳрида бўлган. Бу конференцияни профессор Н.Ф. Четверухин ташкиллаштирган ва унга раҳбарлик қилган. Конференцияга қатнашган олимларнинг илмий мақолалари «Вопросы современной начертательной геометрии» илмий тўпламида чоп этилган. Бу тўпламнинг бош муҳарири проф. Н.Ф. Четверухин ҳисобланади.

Чизма геометрия ва чизмачилик фанларини Олий ўқув юртлари кафедраларида ривожлантириш ва уни ўқитишни такомиллаштириш мақсадида проф. Н.Ф. Четверухин томонидан 1950-1970 йилларда Москва шаҳрида ҳар йили июн ойининг охирларида систематик равишда бутун иттифоқ семинарлари ташкиллаштирилган. Бу семинарларда Иттифоқдош республикалар Олий ўқув юртлари «Чизма геометрия ва чизмачилик» кафедраларининг мудирлари ёки ўқитувчилардан бирортаси таклиф қилинган. Семинарда илмий ва методик йўналишларда маърузалар ўқилган ва муҳокама қилинган. Графика фанларини ривожлантириш мақсадида семинарларда кўрилган масалалар ва унинг қарорлари барча қатнашчиларга тарқатилган. Москва семинарларининг натижалари тезда барча Собик Иттифоқининг йирик шаҳарларига ўз таъсирини кўрсатди. Натижада Ленинградда проф. Каргин, Киевда проф. Е.И.Годик, Тбилисида проф. Мечидишвили Н.С., Тошкентда проф. Р.Хорунов раҳбарликларида «Чизма геометрия ва муҳандислик графикаси» фанларидан ҳар ойда бир марта ўтказиладиган шаҳар илмий методик семинарлари ташкил топди.

Кейинчалик Россия ва иттифокдош республикаларнинг йирик шаҳарларида «Чизма геометрия ва муҳандислик графикаси» фанларидан илмий-амалий конференциялар ташкил қилинди: Масалан, 1951 йилда Рига шаҳрида, 1959 йилда Москва шаҳрида, 1955 йилда Тибилиси шаҳрида, 1957 йилда Киев шаҳрида, 1962 йилда Ленинград шаҳрида, 1960 йилда Харьков шаҳрида, 1963 йилда Повольжеда, 1961, 1966, 1971 йилларда Тошкент шаҳарларида графика фанларидан йирик илмий амалий конференциялари ўтказилди. Бу конференцияларда собивет даврининг машҳур профессорлари Четверухин Н.Ф., Колотов С.М., Громов М.Г., Гордон В.О., Бубенников В.Л., Котов И.И., Рыжов Н.Н., Фролов С.А., ва бошқалар ўз маърузалари билан қатнашган.

### **3.5.2. Илмий тўпламлар ҳақида.**

Россиянинг Москва шаҳар олимлари раҳбарлигида «Чизма геометрия ва муҳандислик графикаси» фанларидан катта аҳамиятга эга бўлган куйидаги илмий тўпламлар ташкил қилинган.

1. «Вопросы современной начертательной геометрии»

2. «Методы начертательной геометрии и её приложения» (мақолалар тўплами проф. Н.Ф.Четверухин махсус муҳарир) Гос. Издательство техника теоретической литературе, 36 п.л. Москва 1955. Илмий тўпламга йирик ва таниқли олимлар И.И.Котов., И.С.Джапаридзе., И.М.Холдев., З.И.Пряжинникова., Н.В.Наумович., З.А.Скопец., А.Д.Посьянский ва бошқаларнинг фанни ривожлантиришга катта аҳамиятга эга бўлган илмий мақолалари киритилган.

3. Труды Московского научно-методического семинара по начертательной геометрии и инженерной графике (маъсул муҳарир проф. И.И.Котов, Москва 1963 й. ). Илмий тўпламга йирик ва таниқли олимлар Н.Ф.Четверухин., И.И.Котов., И.С.Джапаридзе., З.А.Скопец., Н.Н.Рыжов., А.М.Тевлин., А.И.Коралевич., В.Н.Первикова., Г.К.Николаевский., Г.И.Футов., В.И.Осипов ва бошқаларнинг «Чизма геометрия ва муҳандислик графикаси» фанларининг ривожига катта ҳисса қўшадиган илмий мақолалар киритилган. Бу тўпламда С.М.Куликовнинг 1960 йилгача графика

фанларидан химоя қилинган номзодлик ва докторлик диссертациялар рўйхати келтирилган.

4. Профессор Н.Н.Рыжов Москва шаҳридаги Патрис Лумумба номи халқлар дўстлиги университетида ишлаган даврларида (1960-1970) «Прикладная геометрия» илмий тўпламини ташкил қилди ва унинг бирнечта сонини нашрдан чиқарди. Бу илмий тўпламларда сиртларни параметрлаш, чизиқли сиртларни чизиқли конгруэнциядан ҳосил қилиш ва бошқа назарий ва амалий аҳамиятга эга бўлган илмий мақолалар эълон қилинган. Бу тўпламларда Н.Н.Рыжов, А.М.Якубовский, И.П.Гершман, Ю.Г.Кардашевская, З.И.Линина каби олимларнинг илмий мақолалари чоп этилган.

5. Профессор К.И.Вальков раҳбарлигида Ленинград қурилиш инженерлари институти қошида «Вопросы геометрического моделирования» илмий тўплами 1968 йилда ташкил қилинди. Бу тўпам 1974 йилгача ҳар йили мунтазам чоп этилиб келинди. Илмий тўпламларда геометрик моделлаштириш муаммолари бўйича илмий тадқиқот олиб боровчи олимлардан К.И.Вальков., Л.А.Найниш., И.Н.Деносюк., В.М.Великсон ва бошқаларнинг илмий мақолалари келтирилган.

6. Украина Олий ўқув юртларида «Чизма геометрия ва муҳандислик графикаси» фанларидан ҳар хил кичик ҳажмдаги илмий мақола ва тезислар айрим рисолаларда турли фанлар билан биргаликда чоп этилган. Бу рисолалар Украинанинг асосан Киев қурилиш инженерлари институти, Киев политехника институти, Харьков Автомобиль йўллар институти, Киев фуқаралар авиация институти, Львов политехника институти ва бошқа институтлар нашриётларидан чоп этилган.

1964 йил профессор С.М.Колотов ташабуси билан Украина Олий таълим вазирлиги ва Киев қурилиш инженерлари институти ҳомийлигида «Прикладная геометрия и инженерная графика» номи махсус илмий тўплами ташкил этилди. Ҳозиргача бу илмий тўпамнинг 90 тадан ортиқ сони чоп этилган. Унга чизма геометрия, муҳандислик ва компьютерлик

графикаси фанларидан аспирантлар, илмий изланувчилар ва йирик олимларнинг мақолалари чоп этилмоқда. Тўпламнинг дастлабки редакцион коллективи қўйидагича бўлган: проф. С.М.Колотов-маъсул муҳарир, проф. Е.И.Годик-маъсул муҳарир ўринбосори, редколлегия аъзолари А.Г.Артюховская, Ю.В.Гвоздев, В.Е.Михайленко, И.М.Могильный, Г.К.Николаевский, А.Л.Подгорный, А.М.Панамарёв, С.В.Розов, Н.Л.Рускевич, А.Т.Чалый.

С.М.Колотов ўлимидан кейин тўплам редакция коллективини проф. Е.И.Годик бошқарди унинг ёрдамчиси проф. В.Е.Михайленко бўлди. 1978 йилдан тўпламнинг 25-сонидан ҳозиргача проф. В.Е.Михайленко раҳбарлик қилмоқда. Бу илмий тўпламда хориж мамлакатининг олимлари Гельмут Штахра (Австрия) ва Россия олимларидан Четверухин Н.Ф., Рыжов Н.Н., Первикова В.Н., Филиппов П.В., Фролов С.А., Левицкий В.С., Осипов В.А., Иванов Г.И., Тевлин А.М., Якунин В.И., Полозов В.С., Вальков В.Я., Джапаридзе И.С. (Грузия), Стародежко Е.А. (Белоруссия), Лихачев Л.Н. (Латвия), Муродов Ш.К., Ёдгоров Ж.Ё., Адилов П.О., Исматуллаев Р.Қ., Қўчкарова Д.Ф. (Ўзбекистон) ва Киев илмий мактабида аспирантурада ўқиган барча ўзбек олимларининг илмий мақолалари чоп этилган. Шунингдек илмий тўпламда 2010 йилда «Чизма геометрия, муҳандислик ва компьютер графикаси» фанларидан Киев шаҳрида ўтказилган 10 - бутун дунё конференциялари ҳақида тўлиқ маълумотлар келтирилган. Тўпламда Украина ва чет эллар йирик олимларининг туғилганига 60, 70 ёки 80 йиллар тўлиши муносабати билан унинг охирида «Кто ест кто» мавзуда олимлар ҳаёти ва ижодий фаолиятлари ҳақида маълумотлар берилиб борилади. Ўзбекистон олимларидан профессорлар Р.Х.Хоруновнинг 80 ва проф. Ш.К.Муродовнинг 70 йиллиги ҳақидаги маълумотлар ҳам тўпламда чоп этилган.

«Прикладная геометрия ва инженерная графика» илмий тўпламининг 50 ва 72 сонларида проф. С.М.Колотов илмий мактабида ва бу илмий мактабнинг ҳозирги раҳбари ва давомчиси проф. В.Е.Михайленко раҳбарлик

қилаётган илмий кенгашда ҳимоя қилинган тадқиқотчиларнинг номзодлик ва докторлик диссертациялар рўйхати ва илмий раҳбарлари ҳам келтирилган.

7. Тошкентда 1961, 1966, 1971 йилларда «Научно-методическая зональная конференция по начертательной геометрии и инженерной графике» номланиши билан илмий-методик конференциялар ташкил қилинган. Бу конференцияларда Москва, Ленинград, Киев, Тибилиси ва бошқа кўп шаҳарларнинг Н.Ф.Четверухин, И.И.Котов, Н.Н.Рыжов, М.Я.Громов, О.В.Гордон, С.М.Колотов, Е.И.Годик, Н.Л.Русскевич, В.Е.Михайленко, А.Л.Подгорный, И.С.Джапаридзе, Н.В.Наумович каби машҳур олимлар ўз маърузалари билан қатнашганлар. Конференцияларнинг методик, назарий, яққол тасвирлашнинг назария ва амалиёти каби секциялар бўлинган. Бу секцияларга Р.Хорунов, Ю.Қирғизбоев, Ш. Муродов ва В.А.Белогужевлар, К.Қобулжоновлар раислик қилганлар. Статистик маълумотларга асосан Тошкент конференцияларида бошқа шаҳарларда ўтказилган конференцияларга нисбатан қатнашчилар жуда кўп бўлган. Чунки конференция қатнашчилари ўлкамизнинг Ташкент, Бухоро, Самарқанд, Хива шаҳарларида обидаларни кўришга ва ўзбекларнинг меҳмонларни кутишга алоҳида ўз ўрни борлигини эътиборга олганлар. Учала конференция материаллари «Вопросы начертательной геометрии и инженерной графики» номи билан илмий тўплам кўринишида чоп этилган. Бу конференцияларни Тошкентда ўтказилиши ва илмий тўпламларнинг чоп этилиши мамлакатимизга графика фанларини ривожланишига ўз таъсирини кўрсатди. Масалан 1953 – 1971 йилларда «Чизма геометрия ва муҳандислик графикаси» фанларидан Республикамизда 4 та олим бўлган бўлса 1980 йилга келиб улар сони 22 тага, 2000 йилга келиб 35 тага етди.

Биринчи 1963 йилда чоп этилган илмий тўпламда проф. Р.Хорунов томонидан «Чизма геометрия ва муҳандислик графикаси» фанларидан ҳимоя қилинган номзодлик ва докторлик диссертациялар рўйхати келтирилган. Кейинги йилларда Республикамизда «Чизма геометрия ва муҳандислик графикаси» фанларидан алоҳида илмий тўплам нашр қилинмаган. Аммо



Низомий номидаги ТДПУ нинг «Бадийи графика» факультетининг ташкил бўлишига 50 йиллигига (2005) бағишланган илмий тўпламда ва ТДТУ да барча фанлар бўйича ўтказилган (2008) Республика конференцияси тўпламининг «Чизма геометрия» бўлимига, Бухора Давлат университетиде ўтказилган Республика конференциясининг (2010) «Чизма геометрия» бўлимига киритилган мақолалар ва «Педагогик таълим», «Халқ таълими», ҳамда Республика ОТМ-да ташкил қилинган илмий тўпламларда «Чизма геометрия ва муҳандислик графикаси» фанларининг назарий ва методик йўналишидаги мақолалар чоп этилиб келинмоқда.

### **Ўзбекистонда чизма геометрия фанини ўрганишга оид назорат саволлари**

1. Фаробий геометрия ривожига қандай ҳисса қўшган?
2. Фарғонийнинг геометрия соҳасидаги ишлари нималардан иборот?
3. Берунийнинг геометрия фанларини ривожлантиришдаги тадқиқотлари нималар?
4. Ибн Синонинг геометрия фанларини ривожлантиришдаги тадқиқотларини айтинг?
5. Умар Хайёмнинг геометрия соҳасидаги ишлари нималардан иборот?
6. Ал Хоразмийнинг геометрия соҳасидаги ишлари нималардан иборот?
7. Мирзо Улуғбекнинг фанларни ривожлантиришга қўшган ҳиссаси?
8. Гиёсиддин Коший геометрия ривожига қандай ҳисса қўшган?
9. Ўзбекистонда қачондан ва қаерда графика фанларини ўқитилган?
10. Республикамизда биринчи олим Р.Хорунов ҳаёти ва ижоди?
11. Тошкентда ўтказилган илмий конференциялар ҳақидаги маълумотлар?
12. Ю. Қирғизбоев ҳаёти ва ижоди тўғрисида нималарни биласиз?
13. Ж.Ёдгоров ҳаёти ва ижоди тўғрисида нималарни биласиз?
14. Ўзбек тилида чизмачилик фанидан биринчи адабиётни кимлар яратган?
15. Ўзбек тилида чизма геометрия фанидан биринчи адабиётни ким ёзган?

16. Ўзбекистонда графика фанларидан биринчи ким докторлик диссертациясини ҳимоя қилган?

17. ТДПУда графика фанлари қайси йилдан бошлаб ўқитила бошланган?

18. Ўзбекистонда чизмачиликни ўқитиш методикасидан биринчи фан номзоди ким?

19. А. Акбаров ҳаёти ва ижоди тўғрисида нималарни биласиз?

20. Ш.К.Муродов ҳаёти ва ижоди тўғрисида нималарни биласиз?

21. Ўзбекистонда чизма геометрия ва муҳандислик графикаси фанининг тараққиёт йўналишлари тўғрисидаги фикрларингиз?

22. Ўзбекистонда чизма геометриядан биринчи профессор ким бўлган?

### **3.7-§. «Графика тарихи ва тараққиёти» фанидан тест саволлари.**

**1. Қадимги машҳур геометрик масалалардан «Кубни иккилантириш» масалани ечиш билан Қадимги Грек олимларидан кимлар шуғулланган?**

А) Менехм Б) Фалес В) Пифагор Д) Архимед

**2. Қадимги Грек олимлардан «Трисексия» масаласи билан кимлар шуғулланган?**

А) Платон Б) Менехм В) Евклид Д) Евдокс

**3. Қадимги Грек олимлардан «Квадратура» масаласини ечиш билан кимлар шуғулланган?**

А) Фалес. Б) Пифагор В) Менехм Д) Гиппократ Хиосский

**4. Чизма геометрия фанини ким яратган?**

А) Марк Витрувий Б) Рене Декарт В) Жерар Дезарг Д) Госпар

Монж

**5. Чизма геометрия фани биринчи қайси давлатда ўқитилган?**

А) Россия. Б) Франция В) Германия Д) Испания

**6. Чизма геометрия фани ер шарининг қайси қитаъсида пайдо бўлган?**

А) Осиё Б) Африка В) Европа Д) Америка

**7. Чизма геометрия фани Россияда қайси йилдан бошлаб ўқитилган?**

А) 1810 йил. Б) 1856 йил В) 1870 йил Д) 1898 йил

**8. Чизма геометрия фани Ўзбекистонда қайси йилдан бошлаб ўқитилган?**

А) 1900 йил. Б) 1918 йил В) 1920 йил Д) 1930 йил

**9. Профессор Р. Хорунов қайси йилда профессор бўлган?**

А) 1953 йил. Б) 1981 йил В) 1961 йил Д) 1970 йил

**10. Тошкентда чизма геометрия ва чизмачиликдан биринчи Бутун иттифок конференцияси қайси йилда ўтказилган?**

А) 1950 йил. Б) 1953 йил В) 1961 йил Д) 1975 йил

**11. Украинада чизма геометрия ва чизмачилик илмий мактабининг дастлабки устозлари кимлар?**

А) Могильный. Б) Розов С.В. В) Чалый Д) Колотов С.М.

**12. проф. Колотов С.М. дан кейин Украина илмий мактабида ким раҳбарлик қилмоқда?**

А) Павлов А.В. Б) Михайленко В.Е. В) Обухова В.С. Д) Николаевский Г.К.

**13. Ўзбек тилида «Чизма геометрия» фанидан биринчи китобни ким ёзган?**

А) Ю.Қирғизбоев. Б) Р.Хорунов В) Е.Собитов Д) И.Рахманов

**14. Олий ўқув юртлари учун «Машинасозлик чизмачилик»дан ўзбек тилида биринчи адабиётни ким яратган?**

А) Р.Хорунов Б) Ю.Қирғизбоев.В) Э.Собитов Д) Л.Хакимов

**15. Профессор С.М.Колотов илмий мактабига Ўзбекистондан биринчи аспирант ким бўлган?**

А) Р.Хорунов Б) Ш.К.Муродов. В) А.Акбаров Д) Ж.Ёдгоров

**16. Чизма геометрия фани Республика ОТМларнинг қайси бирида илк бор илмий жиҳатдан ривожлана борган?**

А) ТДПУ Б) ТТИМИ. В) ТИМИ Д) ТДТУ

**17. Ўзбекистонда графика фанларидан биринчи ким докторлик диссертация химоя қилган?**

А) Р.Хорунов Б) Ш.К.Муродов В) Д.Қўчқорова Д) Ж.Ёдгоров

**18. ТДПУда графика фанлари қайси йилдан бошлаб ўқитила бошланган?**

А) 1950 йил. Б) 1955 йил В) 1935йил Д) 1940 йил

**19. Ўзбекистонда чизмачиликни ўқитиш методикаси бўйича фан доктори ким?**

А) П.Адилов Б) Е.Рўзиев. В) К.Зоиров Д) Ж.Ёдгоров

**20. Ўзбекистонда чизмачиликни ўқитиш методикаси бўйича биринчи фан номзоди ким?**

А) А. Умронходжаев А. Б) Н.Хурбоев. В) Х.Куролова Д) И.Рахмонов

**21.Ўзбекистонда 05.01.01. «Амалий геометрия ва муҳандислик графикаси» мутахассислиги бўйича нечта профессор бор?**

А) 5та Б) 3та. В) 6та Д) 4та

**22. Профессор Р.Хорунов 05.01.01. «Амалий геометрия ва муҳандислик графикаси» мутахассислиги бўйича нечта илмий даражали мутахассислар тайёрлаган?**

А) 5та Б) 3та. В) 1та Д) 2та

**23. Профессор Ш.К.Муродов графика фанларидан нечта илмий даражали мутахассислар тайёрлаган?**

А) 1та Б) 2та. В) 3та Д) 4та

**24. Россияда чизма геометрия фанидан ким биринчи маърузалар ўқиган?**

А) Потье Б) Севосьтянов А.Я. В) Курдюмов Д) Макаров

**25. Ўзбекистонда компьютер графикаси фани ўқув жараёнида ким қўллаган?**

А) Умаров А. Б) Рихсибоев Т. В) Жумаев М. Д) Отобаев Б.

**26. Ўзбекистонда машхур рус профессорлардан узоқ давр ким ишлаган?**

А) С.М.Колотов    Б) О.В.Гордон.    В) Е.Я.Громов    Д) Е.И.Годик

**27. 1941-1945 Улуғ Ватан урушларида Ўзбекистонда қайси рус профессорлари ишлаган?**

А) Колотов С.М., Громов М.Я., Гордон В.О., ЛихачёвН.Л.

Б) Громов М.Я., Четверухин Н.Ф., Рыжов Н.Н., Котов И.И.

В) Годик Е.И., Гордон В.О., Рыжов Н.Н., Котов И.И.

Д) Фролов С.А., Четверухин Н.Ф., Колотов С.М., Котов И.И.

**28. Умум таълим мактаблари учун чизмачилик дарслигини Республикада биринчи бўлиб ким яратган?**

А) Умронходжаев А.    Б) Рахманов И.

В) Қирғизбоев Ю.    Д) Хорунов Р.

**29. Мустақиллик даврида чизма геометриядан энг мукамал дарслик муалифлари кимлар?**

А) Хорунов Р.    Б) Муродов Ш.К.    В) Абдуллаев    Д) Ёдгоров Ж.

**30. Россияда чизма геометрия фанини ривожлантиришга катта ҳисса қўшган олим ким?**

А) А.Я.Севостянов    Б) Курдюмов.    В) Рынин    Д) Макаров

**31. Чизма геометриядан биринчи илмий тўплами қайси йилда чоп этилган?**

А) 1947 йил.    Б) 1950 йил    В) 1952йил    Д) 1955 йил

**32. Украинада доимий чоп этиладиган илмий мақолалар тўплами қандай номланади?**

А) Прикладная геометрия и инженерная геометрия.

Б) Вопросы начертательной геометрии.

В) Прикладная геометрия

Д) Применения геометрии в производстве.

**33. Профессор Е.В.Михайленко қайси йилда илк бор Ўзбекистонга ташриф буюрган?**

А) 1968 йил. Б) 1971 йил В) 1977йил Д) 1997 йил

**34. Профессор Михайленко В.Е. Ўзбекистон учун 05.01.01. мутахассислиги бўйича нечта илмий ходим тайёрлаган?**

А) 14та Б) 17та. В) 20та Д) 25та

**35. Украина илмий мактаби Ўзбекистон учун 05.01.01. мутахассислиги бўйича нечта фан номзоди тайёрлаган?**

А) 15та Б) 25та. В) 30та Д) 35та

**36. Россия илмий мактаблари Ўзбекистон учун 05.01.01. мутахассислиги бўйича нечта фан номзодлари тайёрлаган?**

А) 25та Б) 20та. В) 16та Д) 5та

**37. Проф. Михайленко В.Е. илмий мактабида ва унинг раҳбарлигида ким биринчи фан номзодлик диссертациясини химоя қилган?**

А) Ковтун Е.В. Б) Нихода Т.П. В) Муродов Ш.К. Д) Агалцев А.В.

**38. Тошкентда неча марта илмий конференция ўтказилган?**

А) 2 марта Б) 21 марта В) 3 марта Д) 1 марта

**39. Проф. Хорунов Р. Номзодлик диссертациясини қайси шаҳарда химоя қилган?**

А) Москва Б) Ленинград В) Киев Д) Тибилиси

**40. Г.Монжнинг «Чизма геометрия» дарслиги қачон чоп этилган?**

А) 1798 й. Б) 1776 й. В) 1785 й. Д) 1795 й.

## Фойдаланилган адабиётлар

1. Бубеников А.В. ва Громов М.Я. «Начертательная геометрия». М., «Высшая школа», 1965
2. Виноградов В.Н. «Начертательная геометрия». Минск, «Высшая школа», 1977
3. Колотов С.М. «Вопросы теории изображений». Издательство Киевского университета, 1972
4. Колодуб И. ва Найденова А. «Очерки о жизненном пути, научной и педагогической деятельности Колотова Степана Митрофановича».
5. Муродов Ш. ва бошқалар «Чизма геометрия», Тошкент «Иқтисод-молия», 2008
6. Мануров О. Б. ва бошқалар «Толковый словарь математических терминов». М., Издательство «Просвещение», 1965
7. Савелов А.А., «Плоские кривые». М., Гос. издательство физико-математической литературы. 1960
8. Фролов С.А., Покровская М.В. «В поисках начала». Рассказы о начертательной геометрии. –М., «Высшая школа», 1985
9. Чистяков В. Д., «Три знаменитые задачи древности». М., Государственное учебно педагогическое издательство, 1963
10. «Ўзбекистон миллий энциклопедияси» томлари 2009-2010., Т.
11. Чалый А.А. «Начертательная геометрия», издательство Киевского университета 1963
12. «Ёш математиклар қомусий луғати» қомуслар бош тахририяти. Тошкент 1991.
13. Муродов Ш.К., Ўришев А.Э., Ташимов Н.Э.. «Қизиқарли геометрик ясашлар ҳақида». Термиз Давлат университети., «Жайхун» журнали, 2010 йил, 2-сон.

## Мундарижа

Сўз боши.....	4
<b>I боб. Геометрик графика фанларининг ривожланиш тарихи</b>	
1.1-§. Қадимги Миср ва Греция олимларининг геометрик ва тасвирлаш усулларидаги изланишлари.....	6
1.2-§. Геометриянинг қадимги уч масаласини ечишда Миср ва Грек олимлари тадқиқотлари.....	19
1.3-§. Европада уйғониш давридаги геометрия фанларининг ривожланиши.....	34
<b>II боб. Чизма геометрия фанининг пайдо бўлиши ва ўқитилиши.</b>	
2.1-§. Чизма геометрия фанининг пайдо бўлиши ва унинг асосчиси Госпар Монж ҳаёти ва фаолияти.....	41
2.2-§. Россияда «Чизма геометрия» фанининг ўқитилиши ва ривожланиши.....	47
2.3-§. Украинада чизма геометрия ва чизмачиликнинг ривожланиши ва профессор С.М.Колотов илмий мактабини ташкил топиши.....	59
<b>III боб. Ўзбекистонда чизма геометрия фанининг ривожланиш тарихи.</b>	
3.1-§. Марказий Осиё машхур алломаларининг геометрик изланишлари.....	71
3.2-§. Марказий Осиё меъморчилик ёдгорликларининг геометрик таҳлили.....	89
3.3-§. Ўзбекистонда чизма геометрия фанининг ўқитилиш тарихи.....	94
3.4-§. Ўзбекистон амалий геометрия ва муҳандислик графикаси олимлари ҳақида.....	98
3.5-§. Ўзбекистонда чизма геометрия ва муҳандислик графикаси фанининг тараққиёт йўналишлари.....	114
3.6-§. Чизма геометрия ва муҳандислик графикаси фанларидан илмий конференциялар ҳамда тўпламлар ҳақида.....	116
3.7-§. «Графика тарихи ва тараққиёти» фанидан тест саволлари.....	122
Фойдаланилган адабиётлар.....	127