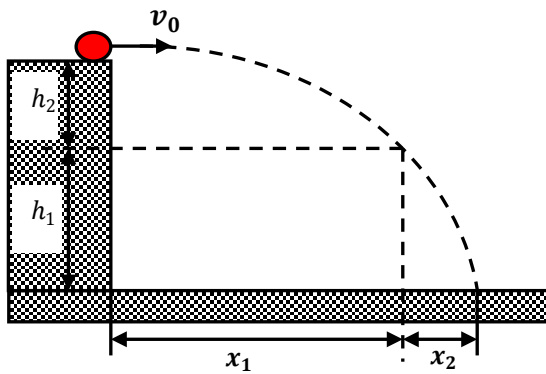


Tuzuvchi: **Iskandar Tursunaliyev**

1. Rasmdagi kabi otilgan jism uchun $x_1/x_2 = 3/2$ bo'lsa, $h_1/h_2 = ?$ $g=10 \text{ m/s}^2$.

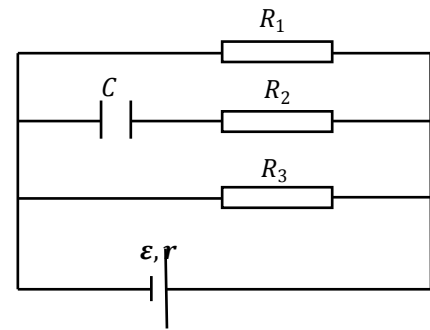
- A) 4/3
B) 7/2
C) 12/5
D) 16/9



2. Silliqliq stoldan arqon sirg'anib tushmoqda (ishqalanish yo'q). Arqonning harakati qanday bo'ladi?
A) tekis sekinlanuvchan
B) notekis tezlanuvchan, tezlanish kamayib boradi
C) tekis tezlanuvchan
D) notekis tezlanuvchan, tezlanish ortib boradi
3. Egrilik radiusi 12,5 m bo'lgan botiq ko'prikdan avtomobil o'zgarimas 5 m/s tezlik bilan o'tganda, uning vazni necha foizga ortadi?
A) 12 B) 40 C) 20 D) 150
4. Bikrligi 300 N/m bo'lgan sim uzunliklarining nisbati 1:3 bo'lgan ikki qismga bo'lindi. Agar shu ikki bo'lak parallel ulansa, umumiy bikrlilik (N/m) qanday bo'ladi?
A) 133 B) 1600 C) 300 D) 2100
5. Suv havzasi tubidan ko'tarilayotgan havo pufakchasining radiusi qanday chuqurlikda (m) sirtidagiga qaraganda 2 marta kichik bo'ladi? Atmosfera bosimi 100 kPa, $g=10 \text{ m/s}^2$. Suv qatlami ichida va uning sirtida temperatura bir xil.
A) 100 B) 80 C) 60 D) 70
6. Yassihavo kondensatori EYK 200 V bo'lgan kuchlanish manbaiga ulangan. Agar plastinalar orasidagi masofa 1 sm dan 2 sm gacha orttirilsa, kondensatordagi elektr maydon kuchlanganligi (kV/m) qanchaga kamayadi?
A) 10 B) 15 C) 12 D) 20
7. Gazning hajmi 2 marta kamaytirilganda bosim 120 kPa ga o'zgardi, absolyut temperatura esa 10 % ga oshdi. Gazning dastlabki bosimi (kPa) qanday bo'lgan?
A) 120 B) 100 C) 80 D) 70

8. Quyidagi elektr zanjirdagi (rasimga q.) $C = 1 \mu\text{F}$ sig'imli kondensatordagi zaryad miqdorini (μC) toping. Tok manbayining EYK $\varepsilon = 6 \text{ V}$, ichki qarshiligi $r=5 \text{ Om}$, $R_1 = R_2 = R_3 = 20 \text{ Om}$.

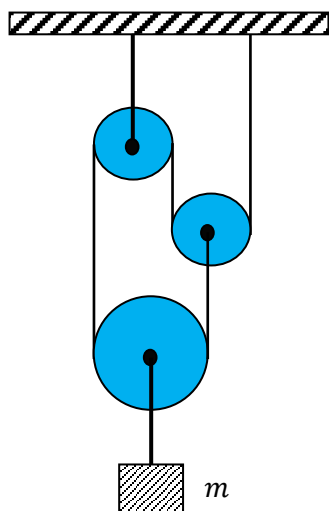
- A) 5
B) 4
C) 6
D) 2



9. 200 g massali koptok 20 m/s tezlik bilan uchgan. Devorga urilgandan so'ng u 15 m/s tezlik bilan avvalgi yo'nalishiga to'g'ri burchak ostida sakrab ketdi. Koptokning devorga urilishdagi impulsi o'zgarishining modulini toping ($\text{kg}\cdot\text{m/s}$).
A) 4 B) 3 C) 0 D) 5
10. O'zgaruvchan sig'imli kondensatorga 100 V kuchlanish berilgan. Agar kondensatorning sig'imi 10 nF/s tezlik bilan tekis kamaysa, simlar bo'ylab oqayotgan tok kuchi (μA) qanday bo'ladi?
A) 3 B) 1 C) 5 D) 1,2
11. Qarshiligi 10 Om g'altakda 50 V kuchlanish saqlab turildi. Agar g'altakning induktivligi 20 mH bo'lsa, unda jamlanagan magnit maydon energiyasi (mj) qanchaga teng?
A) 100 B) 250 C) 50 D) 200
12. Qiyalik burchagi 53° bo'lgan tekislikda 4 kg massali jism 20 N kuch bilan ushlab turilibdi. Tekislik va jism orasidagi ishqalanish koeffitsiyentini toping. ($\sin 53^\circ=0,8$; $\cos 53^\circ=0,6$).
A) 0,04 B) 0,5 C) 0,12 D) 0,24
13. 2 V gacha kuchlanishni o'lshashga mo'ljallangan voltmetrni 12 V kuchlanishli tarmoqqa ulash lozim. Agar voltmetrdagi tok kuchi 0,05 A dan oshmasligi kerak bo'lsa, buning uchun qanday qo'shimcha qarshilik talab etiladi?
A) 120 B) 100 C) 500 D) 200
14. Neft solinadigan bak tagidagi teshik silindrik probka bilan berkitilgan. Probkani tashqariga itarib chiqarish uchun 16 N kuch qo'yish kerak. Agar probkaning yuzasi 10 sm^2 bo'lsa, bu bakka qanday balandlikkacha neft quyish mumkin? Neftning zichligi 800 kg/m^3 . $g=10 \text{ m/s}^2$.
A) 2 B) 3 C) 0,5 D) 1,6
15. Prujinaga ilingan 50 g massali sharcha 5sm amplituda bilan garmonik tebranmoqda. Sharchaga ta'sir etadigan qaytaruvchi kuchning (mN) maksimal qiymatini toping. Tebranishning siklik chastotasi 2 rad/s.
A) 50 B) 10 C) 30 D) 25

16. Quyidagi bloklar sistemasidagi (rasmga q.) $m = 4 \text{ kg}$ massali yukning tezlanishini toping. Bloklarningning massalarini va ishqalanishni hisobga olmang. $g=10 \text{ m/s}^2$.

- A) 0
B) 5
C) 10
D) 2

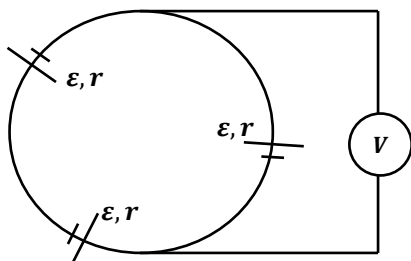


17. Elektroliz 9 V kuchlanishda olib borilsa, va qurilmaning FIK 50 % bo'lsa, 1 kg alyuminiy olish uchun qanday miqdorda elektr energiyasi (MJ) sarflanadi? Alyuminiyning elektrokimyoviy ekvivalenti $9 \cdot 10^{-8} \text{ kg/C}$.
- A) 50 B) 75 C) 200 D) 300
18. Idishda 200 g massali 80°C temperaturadagi suv bor. Unga 500 g massali 20°C temperaturadagi glitserin solishtirma issiqlik sig'imi $4200 \text{ J/kg} \cdot ^{\circ} \text{C}$ va $2500 \text{ J/kg} \cdot ^{\circ} \text{C}$ bo'lsa, qaror topgan haroratni ($^{\circ} \text{C}$) aniqlang.
- A) 36,2 B) 44,1 C) 33,6 D) 28,4
19. Chana tog'dan tushib, gorizontalliy yuzaga bo'ylab 1 m yo'lni o'tadi va to'xtaydi. Agar chana va yo'l orasidagi ishqalanish koeffitsiyenti 0,2 bo'lsa, chananing tog'etigidagi tezligini aniqlang. $g=10 \text{ m/s}^2$.
- A) 2 B) 1 B) 3 D) 2,5

20. Proeksion fonar obyektivining fokus masofasi 25 sm. Agar ekran obyektivdan 200 sm masofa uzoqlikda bo'lsa, fonar diapozitivining qanday kattalashtirishini beradi?
- A) 7 B) 8 C) 5 D) 2

21. Elektr zanjiri uchta bir xil EYK lari $\varepsilon = 4 \text{ V}$, ichki qarshiliklari $r = 1 \text{ Ohm}$ dan bo'lgan tok manbalaridan tashkil topgan (rasmga q.) bo'lsa, voltmeter qanday kuchlanishni (V) ko'rsatadi?

- A) 0
B) 1
C) 3
D) 4



22. 0,8 m uzunlikdagi sterjen va 0,2 m radiusli shar o'zaro biriktirilgan, bunda sterjenning o'qi va shar markazi bir to'g'ri chiziqda yotadi. Agar sterjen va

sharning massalari bir xil bo'lsa, sistemaning og'irlik markazi sterjen o'rtasidan qanday masofada (sm) joylashgan.

- A) 20 B) 80 C) 30 D) 10

23. Hajmi 50 m^3 bo'lgan xonada 20°C haroratda namlikni 20 % ga oshirish uchun ($\varphi_2 - \varphi_1 = 0,2$) 180 g suvni bug'lantirish kerak bo'ldi. To'yingan suv bug'larining 20°C haroratdagi zichligini (g/m^3) toping.
- A) 50 B) 20 C) 18 D) 22

24. Yorug'lik nuri qalinligi 2 sm bo'lgan shaffof plastinkaga sinusi 0,8 bo'lgan burchak ostida tushadi. Nur plastinkadan o'tishda necha millimetrga siljiydi? Plastinka moddasining sindirish ko'rsatkichi 4/3.
- A) 8 B) 2 C) 7 D) 4

25. Aravachada doimiy tezlik bilan harakatlanadi. Tezligi undan 2 marta katta bo'lgan kishi aravachaga yetib olib, unga sakrab chiqadi va uning ustida qoladi, buning natijasida aravachaning tezligi 20 % ga ortadi. Aravachaning massasi odamning massasidan necha marta katta?
- A) 3 B) 4 C) 2 D) 5

26. Elektr maydon kuchlanganligi $1,5 \text{ kV/m}$, magnit maydon induksiyasi esa $0,1 \text{ T}$ bo'lsa, elektronga ta'sir qiladigan elektr kuchi magnit kuchidan necha marta katta? Elektronning tezligi 200 m/s gat eng hamda magnit maydon induksiyasi chiziqclariga perpendikulyar holda yo'nalgan.
- A) 15 B) 200 C) 50 D) 75

27. Chastotasi $1,5 \cdot 10^{15} \text{ Hz}$ bo'lgan monoxramatik yorug'lik sindirish ko'rsatkichi 1,6 bo'lgan shaffof plastinkada tarqalmoqda. Shu yorug'likning plastinkadagi to'lqin uzunligi (nm) qanchaga teng?
- A) 150 B) 160 C) 100 D) 125

28. Qandaydir yadrolarni praton bilan bombardimon qilganda alfa zarracha hosil bo'ladi hamda pozitron chiqariladi. Dastlabki yadrodagi neytronlar sonini aniqlang.
- A) 2 B) 1 C) 3 D) 4

29. 5 sm radiusli mis xalqa induksiyasi 8 mT bo'lgan bir jinsli magnit maydonda induksiya chizilariga perpendikulyar holda joylashtirildi. Agar xalqa o'z diametri bilan ustma-ust tushadigan o'q atrofida 180° ga burilsa, undan qanday (mC) o'tadi? Xalqaning uzunlik birligining qarshiligi $2 \text{ m}\Omega/\text{m}$ ga teng.
- A) 200 B) 180 C) 0 D) 150

30. 20°C ga isitilganda 1 km^3 hajmli suvning massasi qanday o'zgaradi? Suvning solishtirma issiqlik sig'imi $4200 \text{ J/(kg}\cdot\text{K)}$.
- A) O'zgarmaydi B) 150 g ortadi
C) 933 g kamayadi D) 933 g ortadi